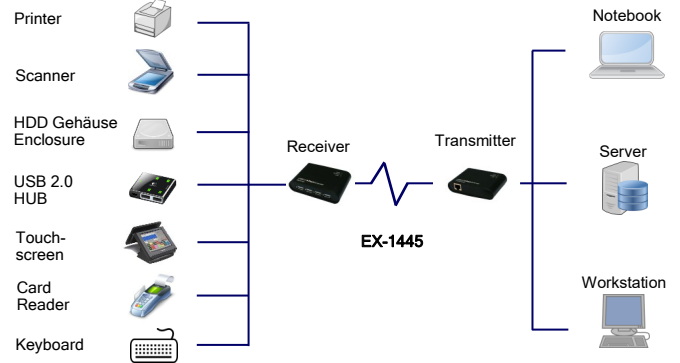




### Anwendungen / Application



## 4 Port USB 2.0 Extender (Cat.5/6) bis 50 Meter



## 4 port USB 2.0 Extender (Cat.5/6) up to 50 meter

### Beschreibung

Es können alle verschiedenen USB 2.0 Endgeräte z.B. Printer, Scanner, USB Stick usw. mit einer Geschwindigkeit bis 480Mbit/s über eine Entfernung bis zu 50 Meter angeschlossen werden. Es sind gibt keine Einschränkung von USB Geräte. Es ist einfach zu installieren und benötigt keine Treiber oder Software.

Mit einem Cat.5/5e oder 6 Netzwerkkabel können Sie zwischen Ihrem Rechner (PC oder MAC) und vier USB-Peripheriegeräte eine Entfernungen bis zu 50 Meter überbrücken. Der Transmitter (Sender) des Extenders wird direkt an den Computer angeschlossen und die bis zu vier USB -Endgeräte direkt an den Receiver (Empfänger). Es hat aber nur immer ein Computer System auf das USB-Peripheriegerät Zugriff.

### Merkmale

- Echtes Plug and Play, keine Treiber- oder Software Installation erforderlich
- Verlängert USB 2.0 HighSpeed und USB 1.1 (LowSpeed , Full Speed )Geräte bis zu 50 Meter über Cat. 5 / 5e / 6 Kabel
- Unterstützt alle USB-Gerätetypen: Kontrolle, Alarm-, Bulk-und Isochronous bei bis zu 480Mbps Datentransfer-Rate
- Ideal für eine Vielzahl von USB-Geräten, von Drucker, Scanner, Festplatten und Audio-Geräte, Touch-Screens, Web-Cams und Game-Controller.
- Voll kompatibel mit USB 1.1 und 2.0-Spezifikation
- Plastik-Gehäuse
- Externes Netzteil für Sender und Empfänger wird mitgeliefert

### Spezifikationen

- **Datentransfer-Rate:** 120Mbps bis 480Mbps
- **Anschlüsse:** 1 x USB 2.0 B-Buchse Upstream (Sender)  
4 x USB 2.0 A-Buchse Downstream (Empfänger)  
1 x 5V / 2A DC-Jack (Empfänger)
- **Hardwaresysteme:** USB 2.0 oder 1.1
- **Treiber:** Benötigt keine Treiber
- **Betriebssysteme:** Windows 2000/ XP/ Vista/ 7/ 8.x/ 10 (32/64bit)  
Win Server(200x & 2012R2),CE, Linux, MAC OS
- **Betriebstemperatur :** 0°C bis 55° Celsius
- **Lagertemperatur:** -40°C bis 75° Celsius
- **Rel. Luftfeuchtigkeit:** 5% bis 95%
- **Abmessung:** 95 x 68 x 22 mm (Sender + Empfänger)
- **Gewicht:** 300 g
- **Lieferumfang:** EX-1445, Netzteil 5V/2A, USB Kabel, Handbuch

### System / OS



### Description

It can connect all different USB 2.0 devices such as Printer, scanner, USB stick, etc., with a speed up to 480Mbit/s over a distance up to 50 meters. There are no limitation of USB devices. It is easy to install and requires no drivers or software.

With a Cat.5/5e or 6 network cable, you can bridge over a distance of up to 50 meters between your computer (PC or MAC) and four USB peripheral devices. The transmitter of the extender is connected directly to the computer and up to four USB device directly to the receiver. However, it has only ever a computer system on the USB peripheral device access.

### Features

- True plug and play, no driver installation required
- Extends USB 2.0 high-speed and USB 1.1 (low-speed, full speed) devices up to 50m over Cat. 5 / 5e / 6 cables
- Supports all USB device types: Control, Interrupt, Bulk and Isochronous at up to 480Mbps
- Ideal for a wide variety of USB devices, from printers, scanners, hard drives, and audio devices, touch screens, web cams, and game controllers
- Fully Compliant with USB specification 1.1 and 2.0
- Plastic housing
- External power supply for the receiver is supplied

### Specification

- **Data transfer rate:** 120Mbps up to 480Mbps
- **Connectors:** 1 x USB 2.0 B-female Upstream (Transmitter)  
4 x USB 2.0 A-female Downstream (Receiver)  
1 x 5V / 2A DC-Jack (Receiver)
- **Hardware system:** USB 2.0 or 1.1
- **Driver:** Don't need driver
- **Operating systems:** Windows 2000/ XP/ Vista/ 7/ 8.x/ 10 (32/64bit)  
Win Server(200x & 2012R2),CE, Linux, MAC OS
- **Operating Temperature :** 32°F up to 131° Fahrenheit
- **Storage Temperature:** -40°F up to 167° Fahrenheit
- **Rel. Humidity:** 5% to 95%
- **Size:** 95 x 68 x 22 mm (Transmitter + Receiver)
- **Weight:** 300 g
- **Packaging contents:** EX-1445, Power Supply 5V/2A, USB cable, Manual

### Geprüft / Approved



### Verpackung / Packaging

