

EX-1580SHMVS

HUB USB 3.2 Gen 1 a 10 porte in metallo
condivisibile in rete gestito,
protezione ESD da 15 KV (guida DIN)



Network shareable 10-Port USB 3.2 Gen 1
Managed Metal HUB

Germania:
EXSYS Vertriebs GmbH
Industriestraße 8
61449 Steinbach
www.exsys.de

Italia:
EXSYS Italia Srl
Via Belvedere, 45/B
22100 Como (CO)
www.exsys.it

Svizzera:
EXSYS Vertriebs GmbH
Dübendorfstrasse 17
8602 Wangen
www.exsys.ch



Indice

1.	Descrizione	3
2.	Contenuto Confezione	3
3.	Struttura e Attacchi	4-5
	3.1 Struttura	4
	3.2 Attacchi	4-5
	3.3 Impostazioni dei ponticelli	5
4.	Installazione dell'hardware	6
5.	Installazione driver	6
6.	Software di gestione	7-8
7.	pulizia	8
8.	Dati tecnici	9
9.	Disegno tecnico	9

Index

1.	Description	10
2.	Extent of Delivery	10
3.	Layout & Connections	11-12
	1. Layout	11
	2. Connections	11-12
	3.2 Jumper Settings	12
4.	Hardware Installation	13
5.	Driver Installation	13
6.	Managment Software	14-15
7.	Cleaning	15
8.	Technical Information	16
9.	Technical Drawing	16

1. Descrizione

L'hub USB 3.2 Gen 1 gestito in metallo (precedentemente USB 3.0 o 3.1 Gen 1) EX-1580SHMVS con dieci porte downstream avvitate offre funzioni estese ed uniche per applicazioni industriali. Può essere controllato da più utenti sulla rete. L'EX-1580SHMVS supporta la specifica di ricarica della batteria USB v1.2 (SDP, CDP, DCP) nonché alcune modalità di ricarica specifiche del produttore come Apple 2.4 A e Samsung. Può essere utilizzato in applicazioni di automazione, industriali e d'ufficio e, grazie al suo alloggiamento ben progettato, può essere montato a parete, sotto un tavolo o in un armadio da 19". Viene fornito con un software di gestione che permette di accendere e spegnere la tensione del bus USB (porte) dei singoli dispositivi o resettare l'intero hub USB.

Caratteristiche:

- Compatibile con USB 1.1, 2.0, 3.0, 3.1 e 3.2
- Fino a 5 Gbps
- Condividere e connettere dispositivi USB tramite Ethernet/Internet (solo Windows)
- Prestazioni del bus gestibili tramite software per ciascuna porta
- Supporta utilità software per Windows e Linux
- Protezione da sovratensione ESD da 15 KV per ciascuna uscita
- Fino a 1,5 A su tutte le 10 porte in funzionamento autonomo (alimentatore)
- Supporta Multi TT (traduttore di transazioni)

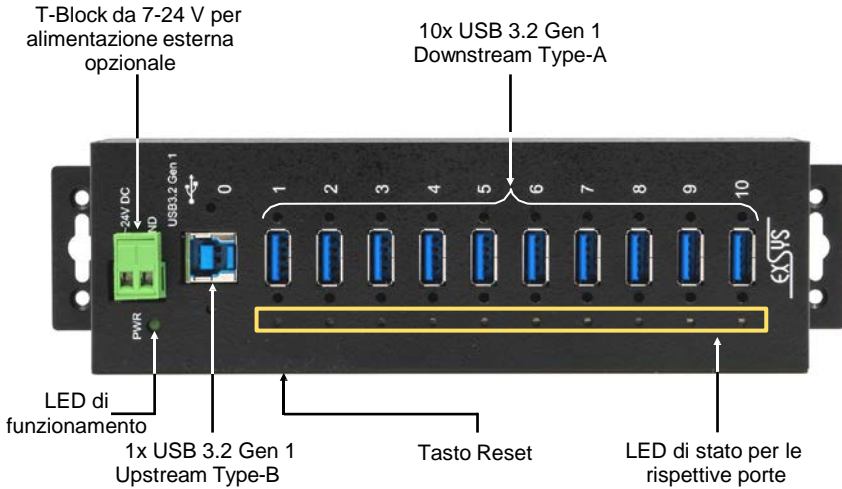
2. Contenuto Confezione

Prima di collegare l'EX-1580SHMVS al PC, controllare innanzitutto il contenuto della confezione, che ci sia quanto segue:

- EX-1580SHMVS
- Cavo USB 3.1 Gen 1 (avvitabile)
- 2x kit guida DIN (EX-6096)
- CD del conducente
- Manuale

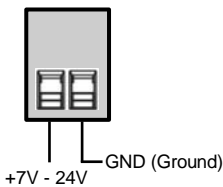
3. Struttura, Attacchi & Impostazione Ponticelli

3.1 Struttura



3.2 Attacchi

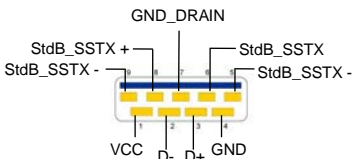
T-Block +7V - 24V :



ATTENZIONE!

Non collegare mai l'alimentazione (+) a GND, questo potrebbe distruggere il tuo hardware!

USB 3.2 Gen 1 Type-A:



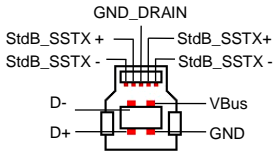
ATTENZIONE!

Non inserire mai la spina al contrario né forzarla.

3. Struttura, Attacchi & Impostazione Ponticelli

3.2 Attacchi

USB 3.2 Gen 1 Type-B:



Attenzione!

Non inserire mai la spina al contrario né forzarla.

3.3 Impostazione Ponticelli

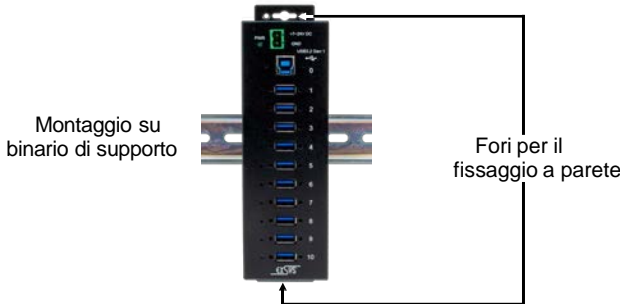
L'EX-1580SHMVS viene fornito con l'impostazione dell'alimentazione dal Bus USB. Esiste tuttavia la possibilità di togliere la tensione dell'EX-1580SHMVS sulla linea dati verso il PC, cioè sulla presa USB Type-B. Per fare ciò, prima devi aprire l'alloggiamento con le otto viti sui lati. Ora bisogna impostare il jumper **JP1** da **ENA** (Abilita) a **DIS** (Disabilita). Vedere la figura seguente.



4. Installazione Hardware

Si prega di osservare le seguenti istruzioni per l'installazione. Poiché ci sono notevoli differenze tra i PC, possiamo fornirti solamente delle istruzioni in generale per l'installazione dell'EX-1580SHMVS. Se qualcosa non vi è chiaro, fare riferimento alle istruzioni del manuale d'uso del proprio computer.

1. Installare l'EX-1580SHMVS a parete o su una guida di supporto utilizzando il kit guida DIN incluso.



2. Collegare il cavo USB in dotazione alla presa USBType-B upstream sull'hub.
3. Collegare ora il connettore di alimentazione dell'alimentatore opzionale alla morsettiere del Hub e collega la spina dell'alimentatore a una presa di corrente.
2. Ora collega l'altra estremità del cavo USB incluso al tuo PC.

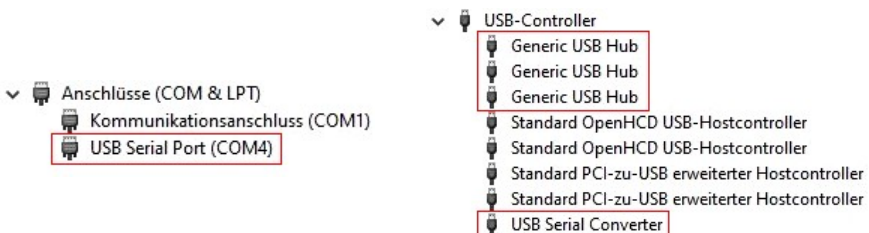
5. Installazione Driver

Tutti i Sistemi Operativi

Dopo aver completato l'installazione dell'hardware, il sistema operativo rileva e installa automaticamente l'EX-1580SHMVS.

VERIFICA INSTALLAZIONE DRIVER

Aprire >Gestione dispositivi<. Ora dovresti vedere le seguenti voci sotto “Porte (COM e LPT)” e “Controller USB”:



6. Software di gestione

Dopo aver completato l'installazione del driver, è possibile adesso installare il software di gestione CUDS Administrator per accedere in remoto all'EX-1580SHMVS. A tale scopo inserire il CD dei driver nell'unità CD-ROM (ad es. unità D:) e avviarlo "CUDS R.x.xx Setup" che si trova nella cartella "Windows"* (vedi figura). In alternativa è anche possibile scaricare i file di installazione dal sito EXSYS (www.exsys.de / www.exsys.ch / www.exsys.it).



Ora segui le istruzioni d'installazione e completa l'installazione. È quindi possibile avviare l'amministratore CUDS.

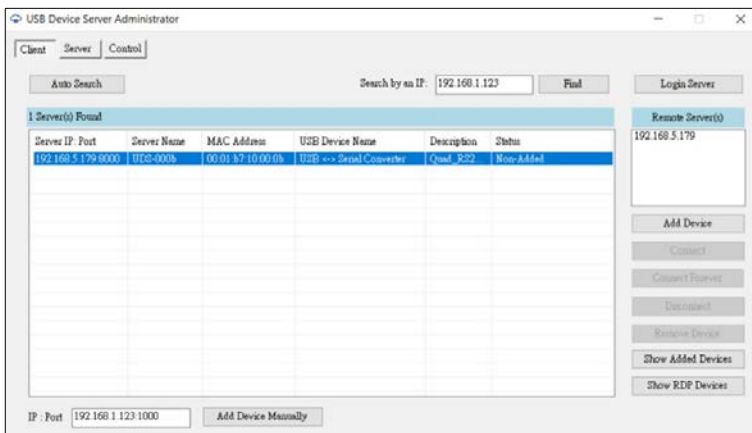
ATTENZIONE!

- Tieni presente che sotto MacOS/Linux è supportata la funzione di gestione, ma non la condivisione USB tramite Ethernet.
- La condivisione Ethernet avviene tramite il PC host, quindi deve rimanere acceso.

Caratteristiche

Modalità cliente

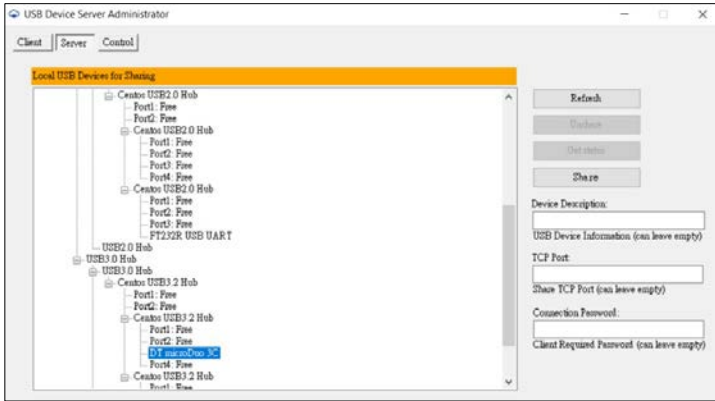
Fare clic su *Client* per cercare e connettere o disconnettere i dispositivi USB sul lato server.



6. Software di gestione

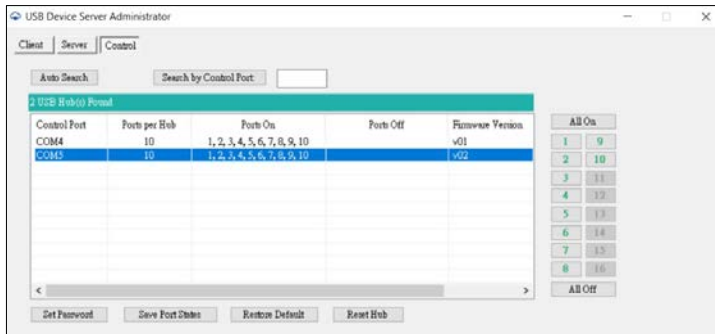
Modalità server

Fare clic su Server per condividere i dispositivi USB sull'hub con i client tramite Ethernet/Internet.



Modalità di controllo

Fare clic su Controllo per accendere o spegnere i dispositivi USB abilitando o disabilitando l'alimentazione del bus USB. La funzione di controllo non è solo supportata da un'interfaccia utente grafica, ma può anche essere integrata nel software applicativo utilizzando l'API supportata per varie piattaforme.



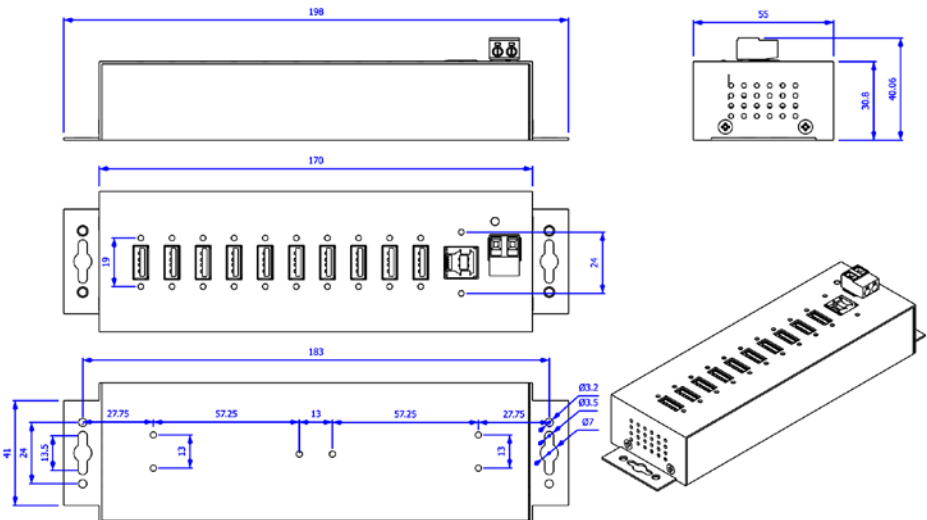
7. Pulizia

Per pulire il dispositivo utilizzare esclusivamente un panno asciutto e privo di pelucchi e rimuovere lo sporco esercitando una leggera pressione. Nella zona dei collegamenti, assicurarsi che non rimangano fibre del panno nella presa. **Non utilizzare in nessun caso un panno umido o bagnato per la pulizia!**

8. Dati Tecnici

Chipset:	Genesys
Trasferimento Dati:	5 Gbit/s
Attacchi:	10x USB 3.2 Gen 1 Type-A, 1x USB 3.2 Gen 1 Type-B, 1x Terminal Block 7-24V
Sistema Hardware:	USB 1.1, 2.0, 3.0, 3.1 & 3.2
Sistema Operativo:	Tutti i Sistemi Operativi
Temperatura d'esercizio:	Da 0° a 55° Celsius
Temp. di conservazione:	Da -20° a 85° Celsius
Rel. Umidità:	Dal 5% al 95%
Altitudine:	Fino a 2000 m
Alimentazione:	Da +7 a +24 Volt
Dimensione:	198.00 x 55.00 x 40.06 mm
Peso:	360g

9. Disegno Tecnico



1. Description

The EX-1580SHMVS USB 3.2 Gen 1 (formerly USB 3.0 or 3.1 Gen 1) Managed Metal Hub with ten screwable downstream ports offers comprehensive and unique features for industrial applications. It can be managed by multiple users over the network. The EX-1580SHMVS supports the USB Battery Charging Specification v1.2 (SDP, CDP, DCP) as well as some manufacturer specific charging modes such as Apple 2.4 A and Samsung. It can be used in automation, industrial and office applications and its well-designed enclosure allows it to be mounted on the wall, under a table or in a 19' rack. It comes with management software that allows you to turn on/off the USB bus voltage (ports) of individual devices or reset the entire USB hub..

Features:

- Compatible with USB 1.1, 2.0, 3.0, 3.1 & 3.2
- Up to 5 Gbps
- Share and connect USB devices over Ethernet/Internet (Windows only)
- Software-manageable bus power for each port
- Supports Windows and Linux software utilities
- 15KV ESD surge protection on each output
- Up to 1.5A on all 10 ports in self-power mode (power supply)
- Supports Multi TT (Transaction Translator)

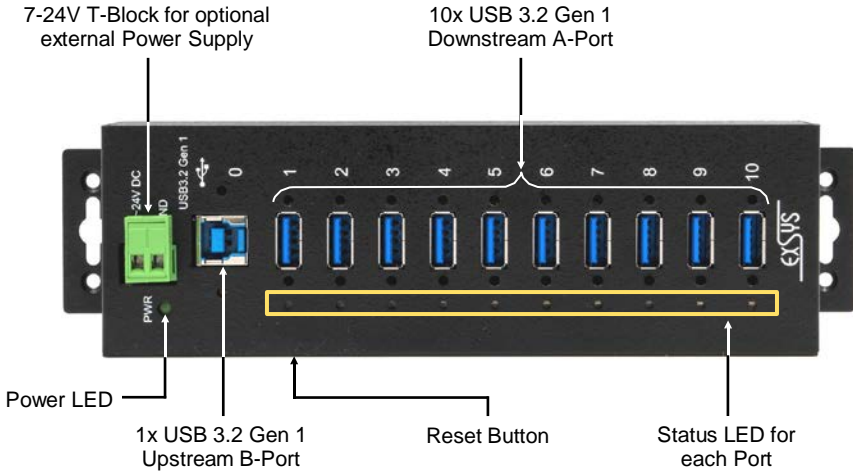
2. Extent of Delivery

Before you connect the EX-1580SHMVS to your PC, you should first check the contents of the delivery:

- EX-1580SHMVS
- USB 2.0 Cable (screw lock)
- 2x DIN-Rail Kit (EX-6096)
- Driver CD
- Manual

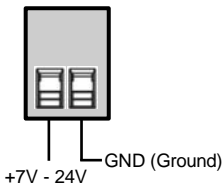
3. Layout, Connections & Jumpers

3.1 Layout



3.2 Connections

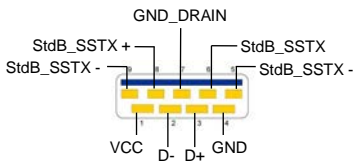
+7V - 24V T-Block:



ATTENTION!

Never connect power to GND, it will destroy your Hardware!

USB 3.2 Gen 1 A-Port:



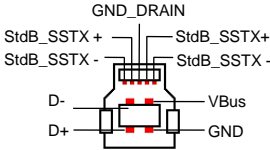
ATTENTION!

Never plug in with force or in wrong direction.

3. Layout, Connections & Jumpers

3.2 Connections

USB 3.2 Gen 1 B-Port:



ATTENTION!

Never plug in with force or in wrong direction.

3.3 Jumper Settings

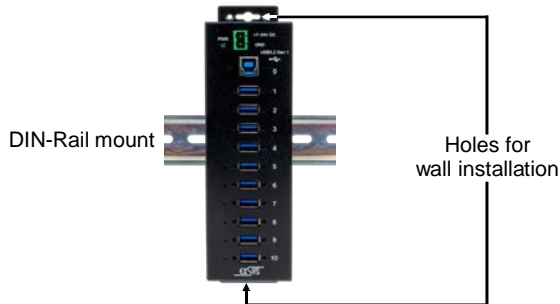
The EX-1580SHMVS will be delivered with the setting USB-Bus-Power. But you have the possibility to cut the power at the data line. For this you open the case with the eight screws on both sides. Then you must set the jumper JP1 from ENA (Enable) to DIS (Disable). See the following picture.



4. Hardware Installation

Because there are large differences between computers, we can give you only a general installation guide. Please refer your computer's reference manual whenever in doubt.

1. Mount the EX-1580SHMVS on a wall or DIN-Rail if required.



2. Connect the USB cable to the USB-B port on the hub.
3. Connect the optional power supply to the terminal block on the hub.
4. Connect the other end of the USB cable (USB-A connector) to the USB-A port on your PC.

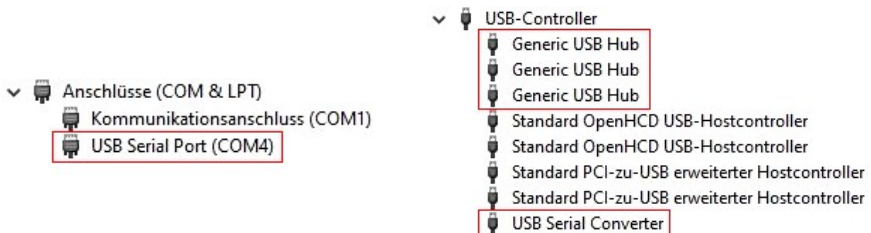
5. Driver Installation

All Operating Systems

After the hardware installation the OS will recognize the device automatically and install the drivers.

CHECK INSTALLED DRIVER

Open the **>Device manager<**. Now you should see at „**Ports (COM & LPT)**“ & „**USB-Controller**“ the following new entry:



6. Management Software

Once the driver installation is complete, you can install the CUDS Administrator management software to remotely access the EX-1580SHMVS. To do this, insert the driver CD into your CD-ROM drive (e.g. drive D:) and start the 'CUDS R.x.xx Setup' located in the 'Windows' folder* (see illustration).

Alternatively, you can download the installation files from the EXSYS website (www.exsys.de / www.exsys.ch).



Follow the installation instructions and complete the installation.
You can then start the CUDS Administrator.

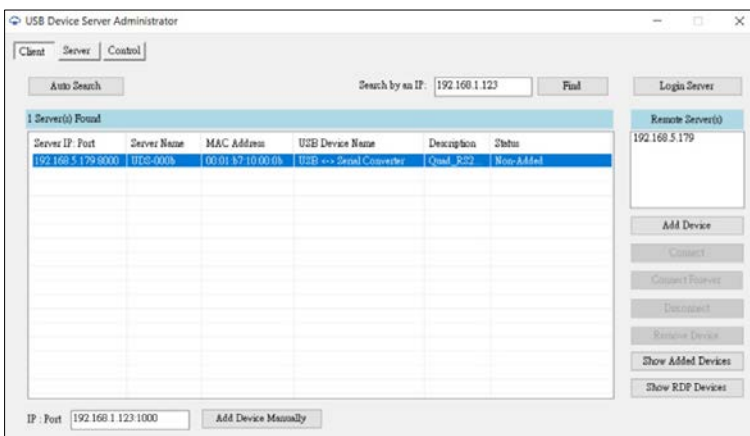
ATTENTION!

- Please note that although the management function is supported under MacOS / Linux, USB sharing via Ethernet is not.
- Ethernet connection is established via the host PC, which must remain powered on.

Modes

Client-Mode

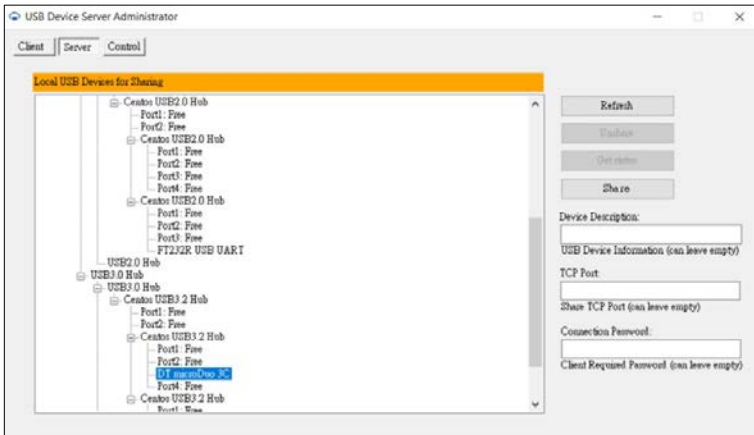
Click *Client* to browse for USB devices on the server side and connect or disconnect.



6. Management Software

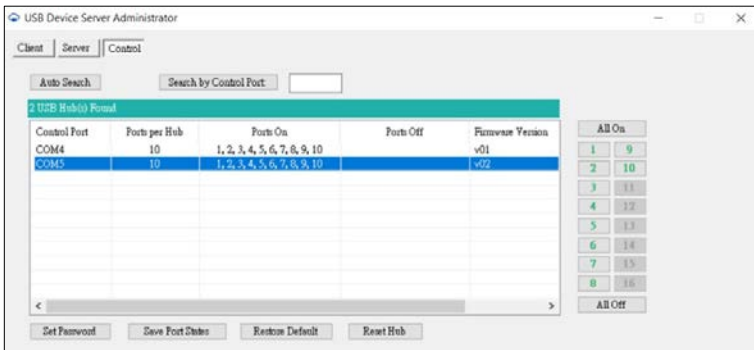
Server-Mode

Click on Server to share USB devices on the hub with the clients via Ethernet/Internet.



Control-Mode

Click Control to turn USB devices on or off by enabling or disabling their USB bus power. The control function is not only supported by a graphical user interface, but can also be integrated into application software using the supported API for various platforms.



7. Cleaning

For cleaning please use only a dry fluff less cloth and remove the dirt with gently pressure. In the area of the connectors please make sure that no fibres from the cloth remain in the connectors.
Attention! Never use a moist or wet cloth for cleaning!

8. Technical Information

Chipset:	Genesys
Data transfer rate:	5Gbit/s
Connectors:	10x USB 3.2 Gen 1 A-Port, 1x USB 3.2 Gen 1 B-Port, 1x Terminal Block 7-24V
Hardware System:	USB 1.1, 2.0, 3.0, 3.1 & 3.2
Operating System:	All Operating Systems
Operating Temperature:	32°F to 131°Fahrenheit
Storage Temperature:	-40°F to 185°Fahrenheit
Rel. Humidity:	5% to 95%
Altitude:	Up to 2000 m
Power:	+7 to +24 Volt
Size:	198.00 x 55.00 x 40.06 mm
Weight:	360g

9. Technical Drawing

