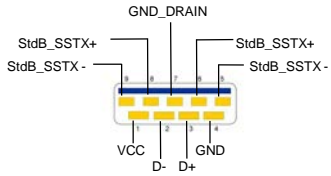


CONNECTIONS

USB 3.2 Gen 1 A-Port:



**Attention!**  
Never plug in with force or in wrong direction.

USB 3.2 Gen 2x1 C-Port:

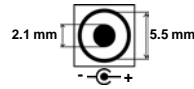


USB versions overview:

USB-Version	Naming	Max. data rate
USB 1.0	Full Speed	12 Mbit/s
USB 2.0	Hi-Speed	480 Mbit/s
USB 3.2 Gen 1 formerly: USB 3.1 Gen 1 USB 3.0	USB 5Gbps formerly: SuperSpeed USB	5 Gbit/s
USB 3.2 Gen 2x1 formerly: USB 3.2 Gen 2 USB 3.1 Gen 2	USB 10Gbps formerly: SuperSpeed USB 10 Gbps	10 Gbit/s
USB 3.2 Gen 2x2	USB 20Gbps formerly: SuperSpeed USB 20 Gbps	20 Gbit/s
USB 4 (Version 1) USB 4.0	USB 40Gbps	40 Gbit/s
USB 4 Version 2	USB 80Gbps	80 Gbit/s

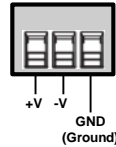
CONNECTIONS

+9V to +24V DC-Connector:



**ATTENTION!**  
Only for use with the power supply included in the scope of delivery or another compliant power supply!

+9V to +24V T-Block:



**ATTENTION!**  
Please pay attention to the correct polarity!  
Never connect power to GND it will destroy your Hardware!  
Never connect the power supply to the terminal block while it is switched on!

Redundant power supply possible by simultaneous use of DC socket and terminal strip!  
Both power supplies must supply the same voltage.

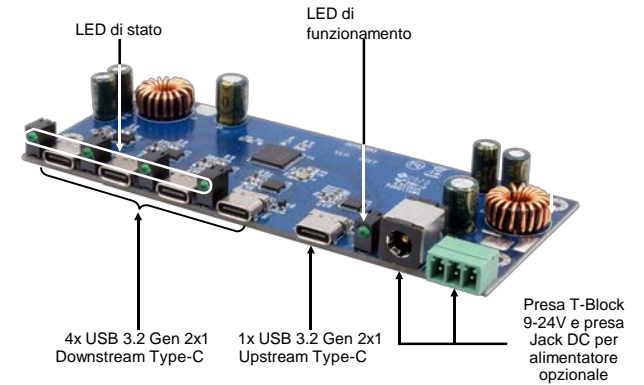
HARDWARE INSTALLATION

As this is a PCBA for installation in customer applications, we are unable to provide you with installation instructions. Please observe the necessary safety precautions during installation.



**ATTENTION!**  
When installing in your application, take the necessary ESD precautions.

STRUTTURA



BESCHREIBUNG & TECHNISCHE DATEN

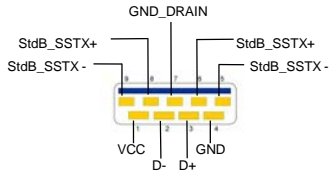
La scheda hub USB 3.2 Gen 2x1 EX-12294HMS-PL è un hub USB 3.2 industriale completamente funzionale con quattro porte downstream USB Type-C da integrare in dispositivi, gruppi o alloggiamenti personalizzati. È ideale per sistemi embedded, chioschi, automazione industriale e altre applicazioni specializzate che richiedono più porte USB..

**Compatibilità:** USB 1.1, 2.0, 3.0, 3.1, 3.2  
**Sistemi operativi:** Indipendente dal sistema operativo, non richiede software o driver  
**Attacchi:** 4x USB 3.2 Gen 2x1 Type-C, 1x USB 3.2 Gen 2x1 Type-C, 1x Terminal Block 9-24V DC, Presa Jack DC 9-24V  
**Confezione:** EX-12294HMS-PL, Terminal Block



ATTACCHI

USB 3.2 Gen 1 Type-A:



**ATTENZIONE!**  
Non inserire mai la spina al contrario o con la forza.

USB 3.2 Gen 2x1 Type-C:

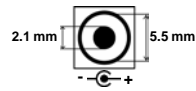


Panoramica delle versioni USB:

Versione USB	Descrizione	Max. Trasferimento dati
USB 1.0	Full Speed	12 Mbit/s
USB 2.0	Hi-Speed	480 Mbit/s
USB 3.2 Gen 1 Precedente: USB 3.1 Gen 1 USB 3.0	USB 5Gbps Precedente: SuperSpeed USB	5 Gbit/s
USB 3.2 Gen 2x1 Precedente: USB 3.2 Gen 2 USB 3.1 Gen 2	USB 10Gbps Precedente: SuperSpeed USB 10 Gbps	10 Gbit/s
USB 3.2 Gen 2x2	USB 20Gbps Precedente: SuperSpeed USB 20 Gbps	20 Gbit/s
USB 4 (Version 1) USB 4.0	USB 40Gbps	40 Gbit/s
USB 4 Version 2	USB 80Gbps	80 Gbit/s

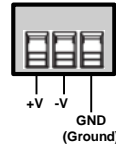
ATTACCHI

Jack DC da +9V bis +24V:



**ATTENZIONE!**  
Da utilizzare esclusivamente con l'alimentatore in dotazione o con un altro alimentatore conforme!

+9V bis +24V T-Block:



**ATTENZIONE!**  
Prestare attenzione alla corretta polarità!

Non collegare mai l'alimentazione a terra (GND) per non distruggere l'hardware!

Non collegare mai l'alimentatore alla morsettiere quando è acceso!

L'alimentazione ridondante è possibile grazie all'uso simultaneo della presa Jack DC e della morsettiere (TB) DC! Entrambi gli alimentatori devono fornire la stessa tensione.

INSTALLAZIONE HARDWARE

Poiché questo prodotto è un circuito stampato da installare in applicazioni personalizzate, non siamo in grado di fornire istruzioni per l'installazione. Si prega di osservare le necessarie precauzioni di sicurezza durante l'installazione.



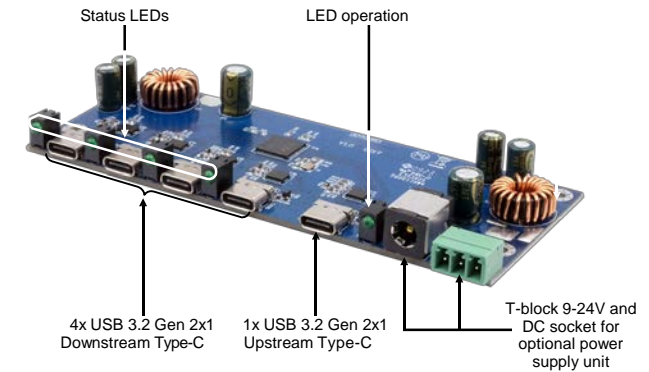
**ATTENZIONE!**  
Adottare le necessarie misure di protezione ESD durante l'installazione nella propria applicazione.

# EX-12294HMS-PL

## Manual

Vers. 1.0 / 30.09.24

LAYOUT



DESCRIPTION & TECHNICAL INFORMATION

The EX-12294HMS-PL USB 3.2 Gen 2x1 Hub Board is a fully functional industrial USB 3.2 hub with four USB-C downstream ports for integration into custom devices, assemblies or enclosures. It is ideal for embedded systems, kiosks, industrial automation and other specialised applications requiring multiple USB ports.

- Compatibility: USB 1.1, 2.0, 3.0, 3.1, 3.2
- Operating Systems: OS independent, no software or drivers required
- Connectors: 4x USB 3.2 Gen 2x1 C-Port, 1x USB 3.2 Gen 2x1 C-Port, 1x Terminal Block 9-24V DC, DC Jack 9-24V
- Extent of delivery: EX-12294HMS-PL, Terminal Block

