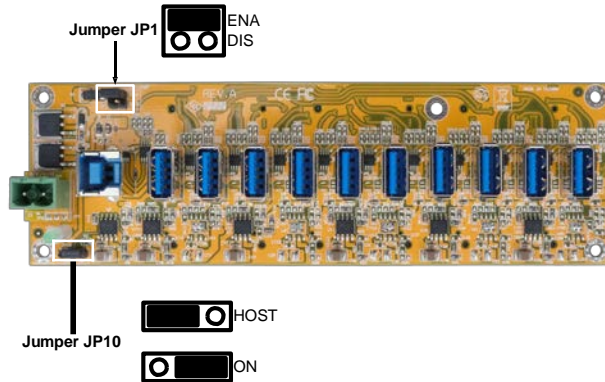


JUMPER SETTING

Jumper for power supply control:

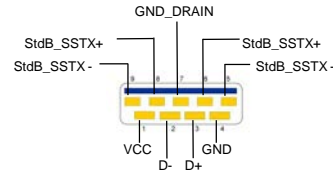
The two jumpers **Bus Power (JP1)** and **Host Control (JP10)** can be used to configure the power supply and power output at the downstream ports as required. The following settings can be made:



Settings		Status		Function	
Jumper JP1	Jumper JP10	Power	Host PC	Hub Downstream	
Bus Power	Host control			Data	Power
ENa <sup>(ble)</sup>	ON (Power on)	on	off	no	on
		off	on	yes	on
DIS <sup>(able)</sup>	ON (Power on)	on	off	no	on
		off	on	no	off
ENa <sup>(ble)</sup>	HOST (control)	on	off	no	off
		off	on	yes	on
DIS <sup>(able)</sup>	HOST (control)	on	off	no	off
		off	on	no	off
DIS/ENa	HOST/ON	on	on	yes	on
		off	off	no	off

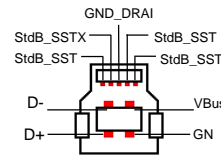
CONNECTIONS

USB 3.2 Gen 1 A-Port:



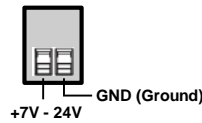
**Attention!**  
Never plug in with force or in wrong direction.

USB 3.2 Gen 1 B-Port:



**Attention!**  
Never plug in with force or in wrong direction.

+7V - 24V DC Terminal Block:



**ATTENTION!**  
Please pay attention to the correct polarity!  
Never connect the power supply unit to the terminal block when it is switched on!

HARDWARE INSTALLATION

As this is a PCBA for installation in customer applications, we are unable to provide you with installation instructions. Please observe the necessary safety precautions during installation.



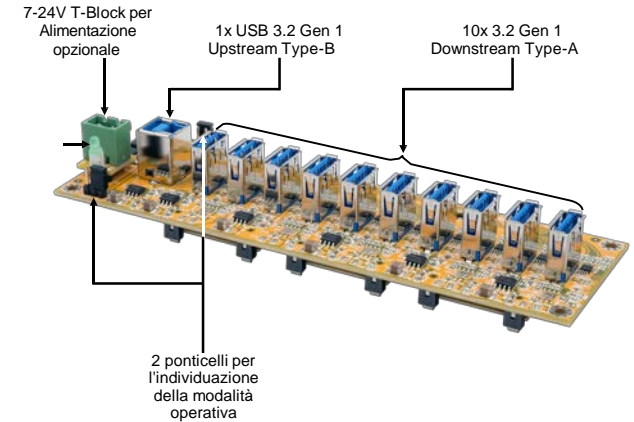
**ATTENTION!**  
When installing in your application, take the necessary ESD precautions.

EX-1110HMVS-PL

Manuale

Vers. 1.0 / 30.09.24

STRUTTURA



DESCRIZIONE e DATI TECNICI

La scheda hub USB 3.2 Gen 1 EX-1110HMVS-PL è un hub USB 3.2 industriale completamente funzionale con dieci porte downstream per l'integrazione in dispositivi, gruppi o alloggiamenti personalizzati. È ideale per sistemi integrati, chioschi, automazione industriale e altre applicazioni specializzate che richiedono più porte USB.

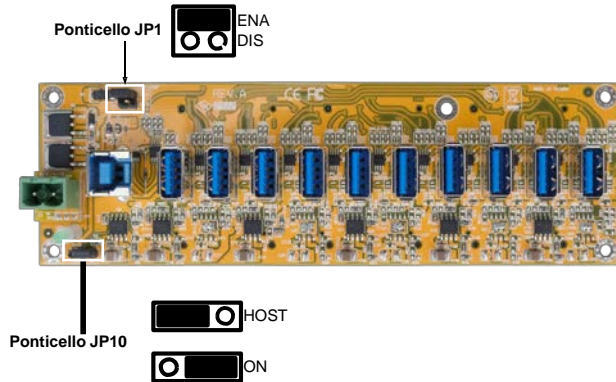
- Compatibilità: USB 1.1, 2.0, 3.0, 3.1, 3.2
- Sistema Operativo: Indipendente dal sistema operativo, nessun software o driver è necessario
- Attacchi: 10x USB 3.2 Gen 1 Type-A, 1x USB 3.2 Gen 1 Type-B, 1x Terminal Block 7-24V DC
- Confezione: EX-1110HMVS-PL, Terminal Block



PONTICELLI

Ponticelli per il controllo dell'alimentazione:

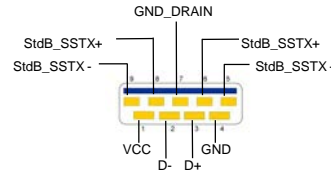
L'alimentazione e l'uscita di potenza sulle porte downstream possono essere configurate a piacere utilizzando i due Ponticelli **Bus Power (JP1)** e **Host Control (JP10)**. Sono possibili le seguenti impostazioni:



Settaggio		Stato		Funzione	
Ponticello JP1	Ponticello JP10	Alimentazione	Host PC	Hub Downstream	
<b>Bus Power</b>	<b>Host control</b>			<b>Dati</b>	<b>Alimentazione</b>
ENA <sub>(ble)</sub>	ON (Power on)	on	off	no	on
		off	on	si	on
DIS <sub>(able)</sub>	ON (Power on)	on	off	no	on
		off	on	no	off
ENA <sub>(ble)</sub>	HOST <sub>(control)</sub>	on	off	no	off
		off	on	si	on
DIS <sub>(able)</sub>	HOST <sub>(control)</sub>	on	off	no	off
		off	on	no	off
DIS/ENA	HOST/ON	on	on	si	on
		off	off	no	off

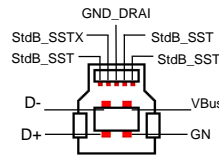
ATTACCHI

USB 3.2 Gen 1 Type-A:



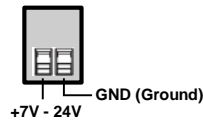
**ATTENZIONE!**  
Si prega di prestare attenzione alla polarità corretta!

USB 3.2 Gen 1 Type-B:



**ATTENZIONE!**  
Si prega di prestare attenzione alla polarità corretta!

Terminal Block: +7V - 24V DC



**ATTENZIONE!**  
Si prega di prestare attenzione alla polarità corretta!  
Non collegare mai l'alimentazione alla morsettiere quando è accesa!

INSTALLAZIONE HARDWARE

Poiché questo prodotto è un circuito stampato per l'installazione in applicazioni specifiche del cliente, non possiamo fornire istruzioni di installazione. Si prega di osservare le necessarie precauzioni di sicurezza durante il montaggio.



**PERICOLO!**  
Adottare le necessarie misure di protezione ESD durante l'installazione nell'applicazione

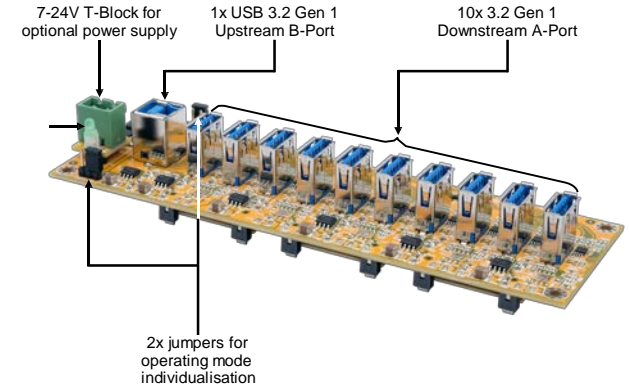
Deutschland: EXSYS Vertrieb GmbH, Industriestrasse 8, 61449 Steinbach, www.exsys.de  
Schweiz: EXSYS Vertrieb GmbH, Dübendorferstrasse 17, 8602 Wangen, www.exsys.ch  
Italia: EXSYS Italia Srl, Via Belvedere, 45/B, I-22100 Como, www.exsys.it



Manual

Vers. 1.0 / 30.09.24

LAYOUT



DESCRIPTION & TECHNICAL INFORMATION

The EX-1110HMVS-PL USB 3.2 Gen 1 Hub Board is a fully functional industrial USB 3.2 hub with ten downstream ports for integration into custom devices, assemblies or enclosures. It is ideal for embedded systems, kiosks, industrial automation and other specialised applications requiring multiple USB ports.

- Compatibility: USB 1.1, 2.0, 3.0, 3.1, 3.2
- Operating Systems: OS independent, no software or drivers required
- Connectors: 10x USB 3.2 Gen 1 A-Port, 1x USB 3.2 Gen 1 A-Port, 1x Terminal Block 7-24V DC
- Extent of delivery: EX-1110HMVS-PL, Terminal Block