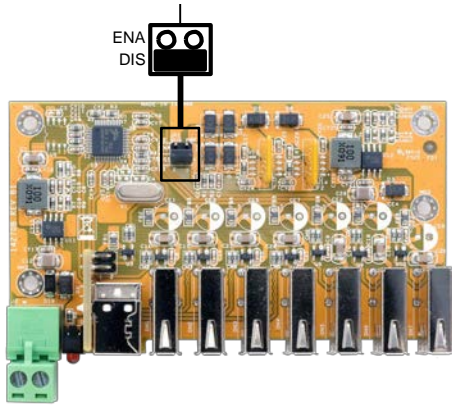


JUMPER SETTING

Jumper for power supply control:

Jumper JP1 (BUS PWR) can be used to influence the power supply of the hub. There are two possible settings:

- Position** **Function**
ENA (enabled): Bus-Power operation possible
 Power supply from host PC via USB bus or external power supply
- DIS (disabled):** Bus-Power operation disabled
 Operation only possible if voltage is applied to the terminal block.
 (Self-Power)



CONNECTIONS

USB 2.0 A-Port:



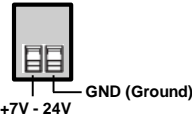
USB 2.0 A-Port			
Pin	Signal	Pin	Signal
1	VCC	3	DATA+
2	DATA-	4	GND

USB 2.0 B-Port:



USB 2.0 B-Port			
Pin	Signal	Pin	Signal
1	VCC	3	DATA+
2	DATA-	4	GND

+7V - 24V DC Terminal Block:



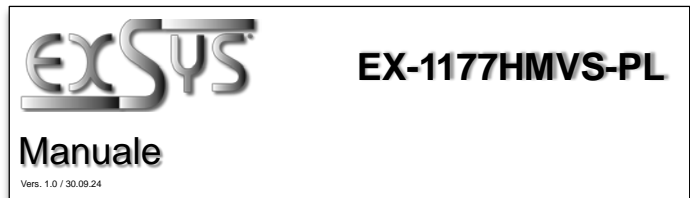
ATTENTION!
 Please pay attention to the correct polarity!
 Never connect the power supply unit to the terminal block when it is switched on!

HARDWARE INSTALLATION

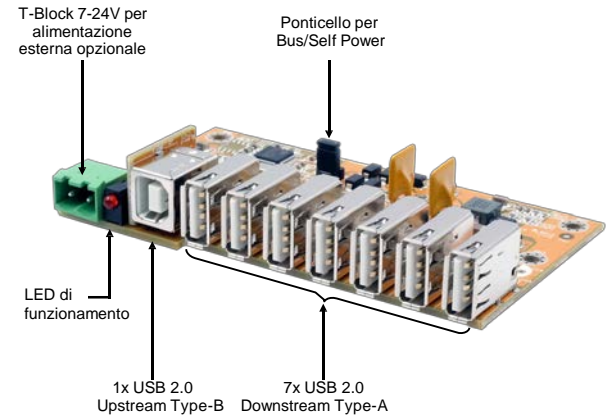
As this is a PCBA for installation in customer applications, we are unable to provide you with installation instructions. Please observe the necessary safety precautions during installation.



ATTENTION!
 When installing in your application, take the necessary ESD precautions.



STRUTTURA



DESCRIZIONE & DATI TECNICI

La scheda hub USB 2.0 EX-1177HMVS-PL è un hub USB 2.0 industriale completamente funzionale per l'integrazione nei dispositivi, gruppi o alloggiamenti specifici del cliente. È ideale per sistemi integrati, chioschi, automazione industriale e altre applicazioni specializzate che richiedono più porte USB.

- Compatibilità: USB 1.1, 2.0
 Sistema Operativo: Indipendente dal sistema operativo, nessun software o driver è necessario
 Attacchi: 7x USB 2.0 Type-A, 1x USB 2.0 Type-B, 1x Terminal Block 7-24V DC

Contenuto: EX-1177HMVS-PL, Terminal Block

Germany: EXSYS Vertrieb GmbH, Industriestrasse 8, 61449 Steinbach, www.exsys.de
 Switzerland: EXSYS Vertrieb GmbH, Dübendorfstrasse 17, 8602 Wangen, www.exsys.ch
 Italy: EXSYS Italia Srl, Via Balvedere, 45/B, I-22100 Como, www.exsys.it

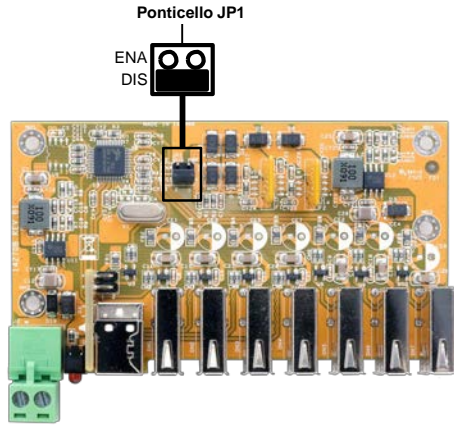


PONTICELLI

Ponticelli per controllare l'alimentazione:

L'alimentazione dell'hub può essere influenzata tramite il ponticello JP1 (BUS PWR). Sono possibili le due impostazioni seguenti:

- | | |
|------------------------|---|
| Posizione | Funzione |
| ENA (enabled): | Funzionamento Bus-Power possibile
Alimentazione dal PC host tramite bus USB o alimentatore esterno |
| DIS (disabled): | Funzionamento dell'energia bus disattivato
Il funzionamento è possibile solo se è presente tensione sulla morsetteria. (Potenza personale) |



ATTACCHI

USB 2.0 Type-A:



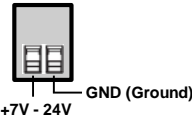
USB 2.0 Type-A			
Pin	Segnale	Pin	Segnale
1	VCC	3	DATA+
2	DATA-	4	GND

USB 2.0 Type-B:



USB 2.0 Type-B			
Pin	Segnale	Pin	Segnale
1	VCC	3	DATA+
2	DATA-	4	GND

Terminal Block +7V - 24V DC:



ATTENZIONE!
Si prega di prestare attenzione alla polarità corretta!
Non collegare mai l'alimentazione alla morsetteria quando è accesa!

HARDWARE INSTALLATION

Poiché questo prodotto è un circuito stampato per l'installazione in applicazioni specifiche del cliente, non possiamo fornire istruzioni per l'installazione. Si prega di osservare le necessarie precauzioni di sicurezza durante il montaggio.



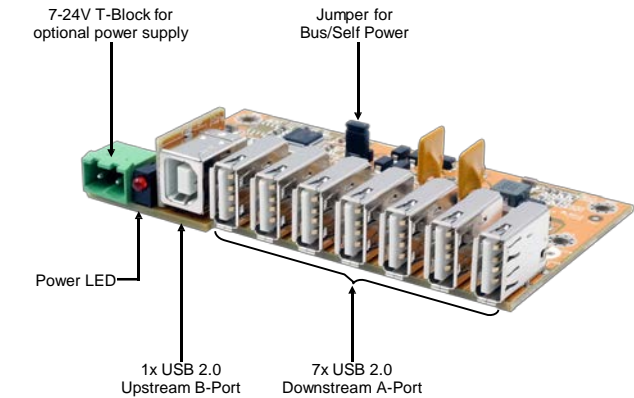
ATTENZIONE!
Adottare le necessarie misure di protezione ESD durante l'installazione nell'applicazione

EX-1177HMVS-PL

Manual

Vers. 1.0 / 30.09.24

LAYOUT



DESCRIPTION & TECHNICAL INFORMATION

The EX-1177HMVS-PL USB 2.0 Hub Board is a fully functional industrial USB 2.0 hub for integration into custom devices, assemblies or enclosures. It is ideal for embedded systems, kiosks, industrial automation and other specialised applications requiring multiple USB ports.

- | | |
|---------------------|---|
| Compatibility: | USB 1.1, 2.0 |
| Operating Systems: | OS independent, no software or drivers required |
| Connectors: | 7x USB 2.0 A-Port , 1x USB 2.0 A-Port, 1x Terminal Block 7-24V DC |
| Extent of delivery: | EX-1177HMVS-PL, Terminal Block |

Deutschland: EXSYS Vertrieb GmbH Industriestrasse 8 61449 Steinbach www.exsys.de	Schweiz: EXSYS Vertrieb GmbH Dübendorferstrasse 17 8602 Wangen www.exsys.ch	Italia: EXSYS Italia Srl Via Balvodera, 45/B I-22100 Como www.exsys.it
--	---	--

