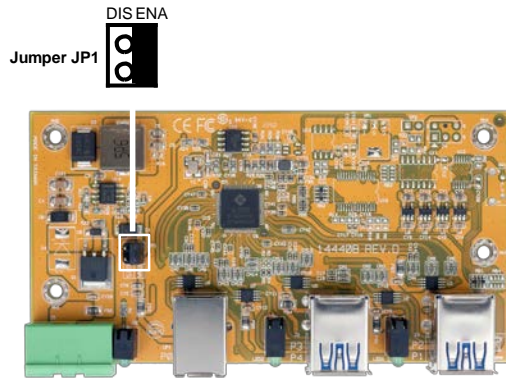


JUMPER SETTING

Jumper for power supply control:

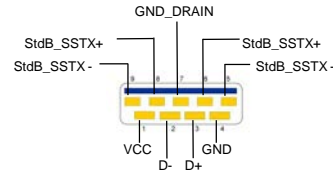
Jumper JP1 (BUS PWR) can be used to influence the power supply of the hub. There are two possible settings:

- | | |
|------------------------|---|
| Position | Function |
| ENA (enabled): | Bus-Power operation possible
Power supply from host PC via USB bus or external power supply |
| DIS (disabled): | Bus-Power operation disabled
Operation only possible if voltage is applied to the terminal block. (Self-Power) |



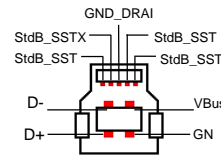
CONNECTIONS

USB 3.2 Gen 1 A-Port:



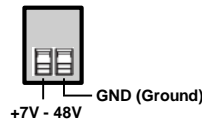
Attention!
Never plug in with force or in wrong direction.

USB 3.2 Gen 1 B-Port:



Attention!
Never plug in with force or in wrong direction.

+7V - 48V DC Terminal Block:



ATTENTION!
Please pay attention to the correct polarity!
Never connect the power supply unit to the terminal block when it is switched on!

HARDWARE INSTALLATION

As this is a PCBA for installation in customer applications, we are unable to provide you with installation instructions. Please observe the necessary safety precautions during installation.



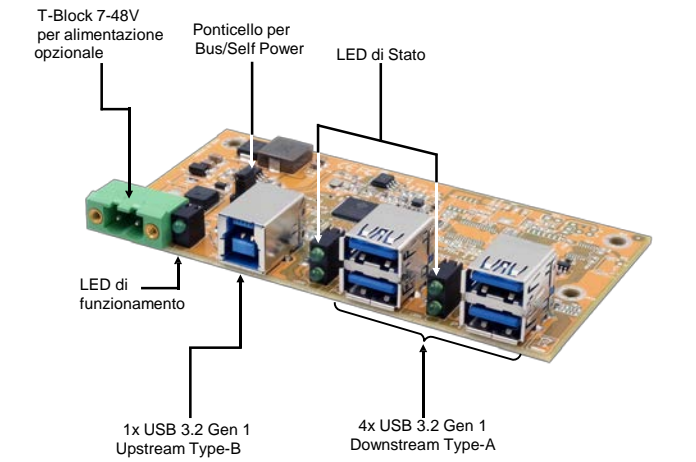
ATTENTION!
When installing in your application, take the necessary ESD precautions.

EX-1185HMVS-2-PL

Manuale

Vers. 1.0 / 30.09.24

STRUTTURA



DESCRIZIONE & DATI TECNICI

La scheda hub USB 3.2 Gen 1 EX-1185HMVS-2-PL è un hub USB 3.2 industriale completamente funzionale con quattro porte downstream per l'integrazione nei dispositivi, gruppi o custodie personalizzati. È ideale per sistemi integrati, chioschi, automazione industriale e altre applicazioni specializzate che richiedono più porte USB.

- | | |
|--------------------|--|
| Compatibilità: | USB 1.1, 2.0, 3.0, 3.1, 3.2 |
| Sistemi Operativi: | Indipendente dal sistema operativo, nessun software o driver è necessario |
| Attacchi: | 4x USB 3.2 Gen 1 Type-A, 1x USB 3.2 Gen 1 Type-B, 1x Terminal Block 7-48V DC |
| Confezione: | EX-1185HMVS-2-PL, Terminal Block |

Germany: EXSYS Vertrieb GmbH Industriestrasse 8 61449 Steinbach www.exsys.de	Switzerland: EXSYS Vertrieb GmbH Dübendorferstrasse 17 8602 Wangen www.exsys.ch	Italy: EXSYS Italia Srl Via Balvedere, 45/B I-22100 Como www.exsys.it
--	---	---



PONTICELLI

Ponticello per controllare l'alimentazione:

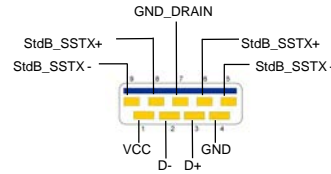
Il Ponticello **JP1 (BUS PWR)** può essere utilizzato per influenzare l'alimentazione dell'hub. Ci sono due possibili impostazioni:

Posizione	Funzione
ENA (enabled):	Funzionamento Bus-Power possibile Alimentazione dal PC host tramite bus USB o alimentatore esterno
DIS (disabled):	Funzionamento Bus-Power disabilitato Funzionamento possibile solo se viene applicata tensione al blocco terminale. (Auto-alimentazione)



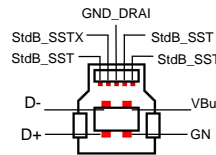
ATTACCHI

USB 3.2 Gen 1 Type-A:



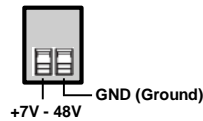
ATTENZIONE!
Non inserire mai la spina al contrario né forzarla.

USB 3.2 Gen 1 Type-B:



ATTENZIONE!
Non inserire mai la spina al contrario né forzarla.

Terminal Block +7V - 48V DC:



ATTENZIONE!
Si prega di prestare attenzione alla polarità corretta!
Non collegare mai l'alimentazione alla morsettiera quando è accesa!

INSTALLAZIONE HARDWARE

Poiché questo prodotto è un circuito stampato per l'installazione in applicazioni specifiche del cliente, non possiamo fornire istruzioni di installazione. Si prega di osservare le necessarie precauzioni di sicurezza durante il montaggio.

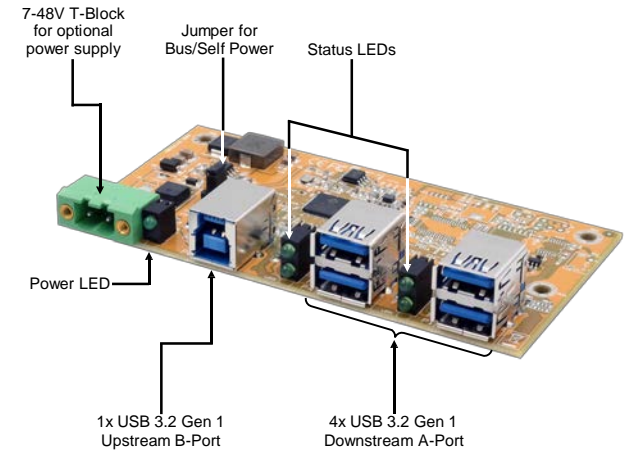


ATTENZIONE!
Durante l'installazione nell'applicazione, adottare le necessarie misure di protezione ESD

Deutschland: EXSYS Vertrieb GmbH, Industriestrasse 8, 61449 Steinbach, www.exsys.de
Schweiz: EXSYS Vertrieb GmbH, Dübendorferstrasse 17, 8602 Wangen, www.exsys.ch
Italia: EXSYS Italia Srl, Via Balvodere, 45/B, I-22100 Como, www.exsys.it



LAYOUT



DESCRIPTION & TECHNICAL INFORMATION

The EX-1185HMVS-2-PL USB 3.2 Gen 1 Hub Board is a fully functional industrial USB 3.2 hub with four downstream ports for integration into custom devices, assemblies or enclosures. It is ideal for embedded systems, kiosks, industrial automation and other specialised applications requiring multiple USB ports.

Compatibility:	USB 1.1, 2.0
Operating Systems:	OS independent, no software or drivers required
Connectors:	4x USB 3.2 Gen 1 A-Port, 1x USB 3.2 Gen 1 B-Port, 1x Terminal Block 7-48V DC
Extent of delivery:	EX-1185HMVS-2-PL, Terminal Block