

EX-48010-2

Scheda Mini PCI Express USB 3.0 a 2 porte

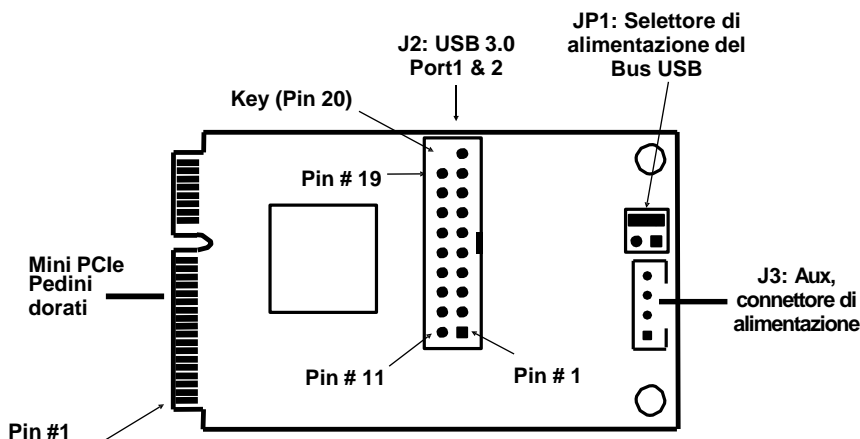
1. Introduzione

Grazie per aver acquistato questa famiglia di schede Mini PCIe USB 3.0 che integra 2 porte downstream. È la scheda USB più veloce e completamente compatibile con le specifiche USB 1.1, USB 2.0 e USB 3.0. Supporta USB 3.0 Super Speed fino a 5 gigabit al secondo (Gbps). L'architettura a connessione multipla supporta il funzionamento simultaneo di un massimo di 127 dispositivi USB fisici mantenendo le massime velocità. Supporterà il trasferimento isocrono consentendo ad applicazioni in tempo reale come telefonia e audio l'accesso completo all'intera larghezza di banda del bus, massimizzando prestazioni ed efficienza.

Caratteristiche:

- ❑ Pienamente conforme alle specifiche PCI Express Gen2
- ❑ Supporta 2 porte host USB 3.0 sul connettore header interno a 20 pin
- ❑ Pienamente compatibile con le specifiche USB3.0 e Intel xHCI
- ❑ Supporta bassa velocità (1,5 Mbps)/massima velocità (12 Mbps)/alta velocità (480 Mbps)/super velocità (5 Gbps)
- ❑ Supporta il trasferimento di controllo/bulk/interrupt/isocrono
- ❑ Supporta alimentazione bus USB da 900 mA per ciascuna porta
- ❑ Supporta Windows XP, Vista e Windows 7 e altri

2. Struttura schedina



Mini Scheda PCIe USB 3.0 a 2 porte

Accessori:



Aux, cavo di alimentazione

Adattatore per cavo per alloggiamento da 3,5

Staffa PCI/PCIe

JP1: Selettore di alimentazione del bus USB

JP1 Posizione Jumper	Descrizione
Pin 3, 4 (predefinito)	Da Mini PCIe golden fingers
Pin 1, 2	Da J3 con Aux. Cavo Alimentazione

3. Installazione della Mini scheda PCIe

1. Rimuovere la Mini scheda PCIe dalla confezione protettiva antistatica, rimuovere la vite che fissa la Mini scheda PCIe alla scheda madre e inserire la nuova Mini scheda PCIe nello zoccolo.



Presca Mini PCIe

Mini Scheda PCIe USB 3.0 a 2 porte

2. Inserisci la Mini scheda PCIe nella scheda madre e fissala con la vite.



Vite di tenuta

3. Installa USB 3.0 e Aux. cavi di alimentazione. Si prega di prestare attenzione alla posizione del pin 1.



Cavo USB 3.0



Cavo ausiliario di alimentazione per l'alimentazione del bus USB (controllare le impostazioni JP1)

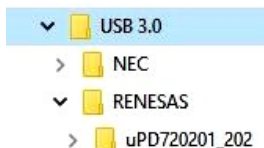
4. Installazione del Software Driver

La tabella seguente fornisce un riepilogo dei sistemi operativi supportati dalla Mini scheda PCIe USB 3.0. Per il corretto funzionamento è necessario installare i driver forniti con il CD:

Sistemi Operativi	USB1.1 Supporta (1.5Mbps, 12Mbps)	USB2.0 Supporta High Speed (480Mbps)	USB3.0 Supporta Super Speed (5Gbps)
Win XP	Si	Si	Si
Vista	Si	Si	Si
Windows 7	Si	Si	Si



Nota: i driver richiesti sono inclusi nel percorso E:\USB 3.0\NEC sul CD dei driver:



1. Quando si installa per la prima volta la Mini scheda USB3.0 PCIe, la procedura guidata di Windows rileverà questo nuovo hardware e visualizzerà la finestra di dialogo come segue:



2. Hai 2 scelte per installare i driver. Il primo è seguire le istruzioni della procedura guidata di Windows per completare l'intera installazione.
3. Oppure consigliamo vivamente di fare clic su "**Annulla**" per interrompere l'installazione guidata di Windows e di eseguire (facendo doppio clic) il programma di installazione (ad esempio, il file setup.exe) in **E:\USB 3.0\RENESAS** cartella sul CD dei driver. Seguire quindi le istruzioni del programma di installazione per completare le installazioni. Il motivo per cui suggeriamo di installare con il programma di installazione è che è possibile disinstallare con lo stesso programma di installazione quando necessario.