

EX-1594HMS

HUB USB 2.0 a 4 porte gestito con protezione da sovratensione ESD da 15 KV in metallo



4 Port USB 2.0 Managed Metal HUB
with 15KV ESD Surge Protection

Germany:
EXSYS Vertriebs GmbH
Industriestraße 8
61449 Steinbach
www.exsys.de

Schweiz:
EXSYS Vertriebs GmbH
Dübendorfstrasse 17
8602 Wangen
www.exsys.ch

Italia:
EXSYS Italia Srl
Via Belvedere, 45/B
I-22100 Como
www.exsys.it



Indice

1.	Descrizione	3
2.	Contenuto confezione	3
3.	Struttura & Attacchi	4-5
	1. Struttura	4
	2. Attacchi	4-5
	3. Installazione Ponticelli	5
4.	Installazione Hardware	6
5.	Installazione Driver	6
6.	Software di gestione	7-8
7.	Pulizia	8
8.	Dati Tecnici	9
9.	Disegni Tecnici	9

Index

1.	Description	10
2.	Extent of Delivery	10
3.	Layout & Connections	11-12
	1. Layout	11
	2. Connections	11-12
	3.2 Jumper Settings	12
4.	Hardware Installation	13
5.	Driver Installation	13
6.	Managment Software	14-15
7.	Cleaning	15
8.	Technical Information	16
9.	Technical Drawing	16

1. Descrizione

L'hub gestito USB 2.0 EX-1594HMS con quattro porte downstream USB type-A offre funzionalità complete e uniche per applicazioni industriali. Può essere utilizzato in applicazioni di automazione, industriali e d'ufficio e, grazie al suo alloggiamento sofisticato, può essere montato a parete, sotto un tavolo o in un armadio da 19". Fornendo alimentazione tramite il morsetto, è possibile fornire 1A a ciascuna porta contemporaneamente. Utilizzando il software di gestione incluso è possibile controllare l'hub da remoto. Ad esempio, è possibile accendere e spegnere facilmente le porte downstream singolarmente o insieme, riavviare l'hub da remoto, ripristinarlo alle impostazioni di fabbrica e assegnare una password in modo che non sia possibile alcun accesso non autorizzato tramite il software. L'EX-1594HMS è dotato anche di una memoria flash che consente di salvare le impostazioni effettuate.

CARATTERISTICHE:

- Compatibile con USB 1.1, 2.0, 3.0, 3.1 e 3.2
- Fino a 480 Mbit/s
- Sono supportati tutti i sistemi operativi
- Supporta Multi-TT (Transaction Translator)
- Protezione da sovratensione ESD 15KV

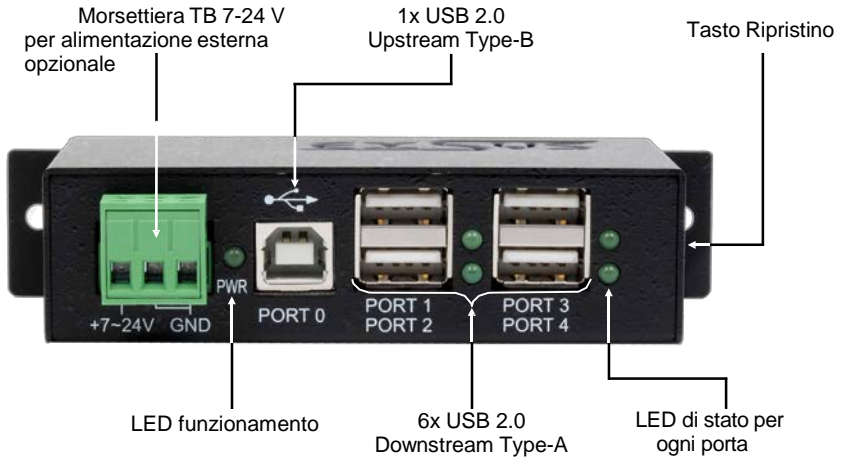
2. Contenuto Confezione

Prima di collegare l'EX-1594HMS al PC, controllare innanzitutto il contenuto della confezione che ci sia:

- EX-1594HMS
- Cavo USB 2.0 (Avvitabile)
- DIN-Rail Kit (EX-6096)
- CD con Driver
- Manuale

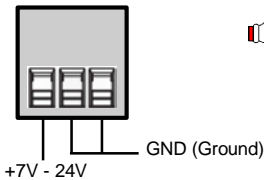
3. Struttura, Attacchi & Impostazione Ponticelli

3.1 Struttura



3.2 Attacco

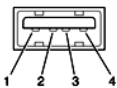
T-Block +7V - 24V :



 **ATTENZIONE!!!**

Non collegare mai l'alimentazione a terra (GND) potresti distruggere l'hardware!!!

USB 2.0 Type-A:



USB 2.0 Type-A			
Pin	Segnale	Pin	Segnale
1	VCC	3	DATA+
2	DATA-	4	GND

3. Struttura, Attacchi & Impostazione Ponticelli

3.2 Attacco

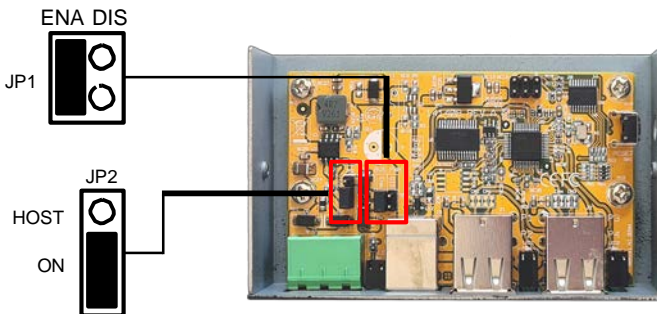
USB 2.0 Type-B:



USB 2.0 Type-B			
Pin	Segnale	Pin	Segnale
1	VCC	3	DATA+
2	DATA-	4	GND

3.3 Impostazione Ponticelli

La potenza in uscita sulle porte downstream può essere configurata a piacere utilizzando i due ponticelli interni Bus Power (JP1) e Host Control (JP2).



Le possibili d'impostazioni e i relativi effetti sono riportati nella tabella seguente.

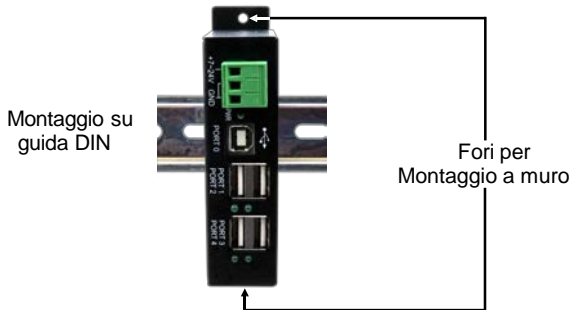
Impostazioni		Stato		Funzione	
Jumper JP1	Jumper JP2	Alimentato	Host PC	Hub Downstream	
Bus Power	Host control			Daten	Power
ENA _(ble)	ON (Power on)	on	off	no	on
		off	on	si	on
DIS _(able)	ON (Power on)	on	off	no	on
		off	on	no	off
ENA _(ble)	HOST (control)	on	off	no	off
		off	on	si	on
DIS _(able)	HOST (control)	on	off	no	off
		off	on	no	off
DIS/ENA	HOST/ON	on	on	si	on
		off	off	no	off

Standard:
JP1 = ENA
JP2 = ON

4. Installazione Hardware

Si prega di osservare le seguenti istruzioni per l'installazione. Poiché esistono diverse differenze tra i PC, possiamo fornirvi solamente delle istruzioni in general per l'installazione dell'EX-1594HMS. In caso di domande, consultare il manuale d'uso del proprio sistema informatico.

1. Installare l'EX-1594HMS sulla parete o su una guida di supporto utilizzando il kit guida DIN incluso.



2. Collegare il cavo USB in dotazione alla porta USB Type-B upstream dell'hub.
3. Ora collega il connettore di alimentazione dell'alimentatore opzionale alla morsetteria (TB) dell'hub e collega l'alimentatore in una presa di corrente.
4. Ora collega l'altra estremità del cavo USB in dotazione al tuo PC.

5. Installazione Driver

Tutti i Sistemi Operativi

Una volta completata l'installazione dell'hardware, il sistema operativo rileva automaticamente l'EX-1594HMS e lo installa.

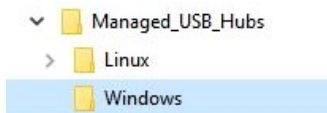
VERIFICA INSTALLAZIONE DRIVER

Aprire >Gestione dispositivi<. Ora dovresti vedere le seguenti voci sotto "**Porte (COM e LPT)**" e "**USB-Controller**":



6. Software di gestione

Dopo aver completato l'installazione del driver, puoi installare il software di gestione per accedere da remoto all'EX-1594HMS. Ora inserisci il CD del driver nell'unità CD-ROM (ad esempio, unità D:) ed esegui "**EXSYS_USBCTL-R1.04_Setup**" che si trova nella cartella "Windows" (vedi immagine):

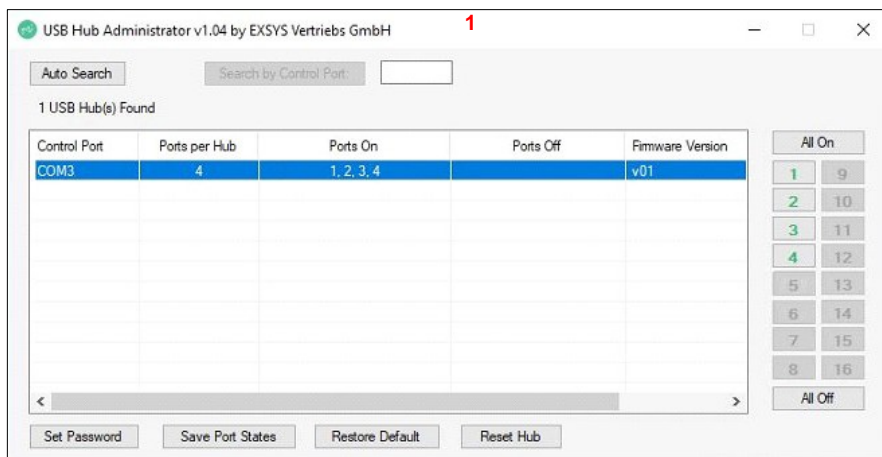


Segui le istruzioni per la procedura d'installazione.

Ora puoi aprire il software di gestione tramite l'icona sul desktop.

Importante! Avvia il programma cliccando con il tasto destro del mouse su "**Esegui come amministratore!**"

Fai clic sul pulsante "**Ricerca automatica**" per cercare automaticamente l'hub installato oppure inserisci il numero COM nel campo **(1)**, sotto il quale l'hub è registrato in **Porte (COM e LPT)** e fai clic sul pulsante "**Cerca per porta di controllo**". Ora il software dovrebbe trovare e visualizzare l'hub. Il software visualizzerà informazioni aggiuntive sull'hub, come il numero COM (quale hub), il numero di porte, quali porte sono attive, quali porte sono inattive e quale versione del firmware è installata (vedi immagine).



6. Software di gestione

Ora è possibile configurare varie impostazioni sull'EX-1594HMS.

Le porte possono essere attivate/disattivate singolarmente cliccando sul numero della porta (**verde=attiva / nero=inattiva**)

Attiva tutte le porte

1 USB Hub(s) Found

Control Port	Ports per Hub	Ports On	Ports Off	Firmware Version
COM3	4	1, 2, 3, 4		v01

Buttons: Set Password, Save Port States, Restore Default, Reset Hub, All On, 1-16, All Off

Callouts:

- Assegna Password (points to Set Password)
- Salva lo stato della porta (points to Save Port States)
- Ripristinare Stato iniziale (points to Restore Default)
- Ripristina Hub (points to Reset Hub)
- Disabilita tutte le porte (points to All Off)

Per maggiori dettagli e una spiegazione più approfondita del software, puoi anche guardare il video di installazione sulla nostra homepage. Per farlo, inserisci il codice articolo del tuo articolo nel campo di ricerca e clicca su "Video per l'installazione del software" sopra la tabella dati tecnici.

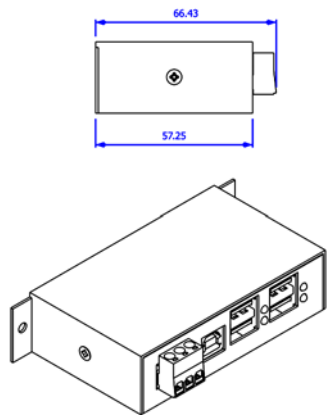
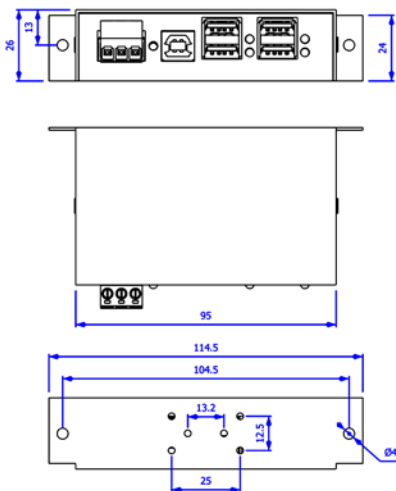
7. Pulizia

Per pulire il dispositivo, utilizzare solo un panno asciutto e privo di pelucchi e rimuovere lo sporco esercitando una leggera pressione. Nella zona dei collegamenti, assicurarsi che non rimangano fibre di tessuto nella presa. **Non utilizzare mai un panno umido o bagnato per la pulizia!**

8. Dati Tecnici

Cheapset:	Genesys
Trasferimento Dati:	480Mbit/s
Attacchi:	4x USB 2.0 Type-A, 1x USB 2.0 Type-B, 1x Terminal Block 7-24V
Sistema Hardware:	USB 1.1, 2.0, 3.0, 3.1 & 3.2
Sistema Operativo:	Tutti i Sistemi Operativi
Temp. Esercizio:	Da 0° a 55° Celsius
Temp. Conservazione:	Da -20° a 85° Celsius
Umidità Rel. :	Dal 5% al 95%
Alimentazione:	Da +7 a +24 Volt
Dimensione:	114.50 x 66.43 x 26.00 mm
Peso:	200g

9. Disegno Tecnico



1. Description

The EX-1594HMS USB 2.0 Managed Hub with four USB-A downstream ports offers comprehensive and unique features for industrial applications. It can be used in automation, industrial and office applications, and its well-designed housing allows it to be mounted on the wall, under a table or in a 19" rack. The optional power supply via the terminal block allows 1A to be supplied simultaneously to each port. The supplied management software allows the hub to be controlled remotely. For example, you can easily switch the downstream ports on and off individually or together, remotely reboot the hub, reset it to factory defaults and set a password to prevent unauthorised access via the software. The EX-1594HMS also has a flash memory that you can use to store your settings.

Features:

- Compatible for USB 1.1, 2.0, 3.0, 3.1 & 3.2
- Up to 480Mbit/s
- All Operating Systems are supported
- Supports Multi-TT (Transaction Translator)
- 15KV ESD Surge Protection

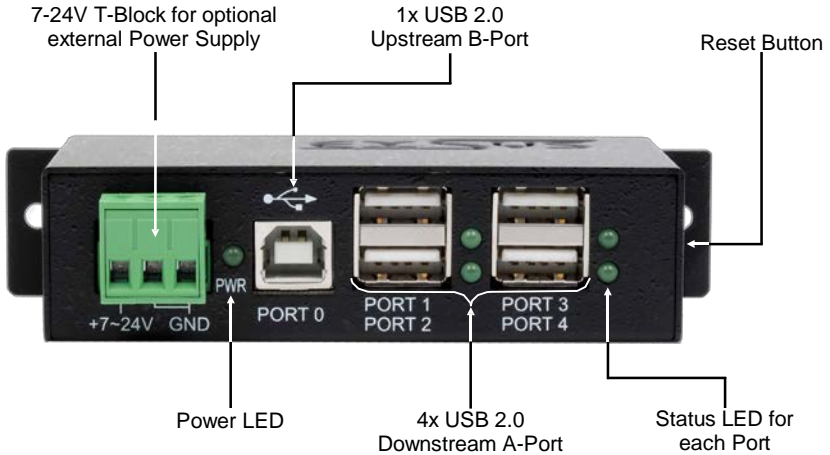
2. Extent of Delivery

Before you connect the EX-1594HMS to your PC, you should first check the contents of the delivery:

- EX-1594HMS
- USB 2.0 Cable (screw lock)
- DIN-Rail Kit (EX-6096)
- Driver CD
- Manual

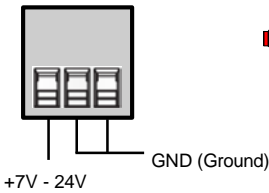
3. Layout, Connections & Jumpers

3.1 Layout



3.2 Connections

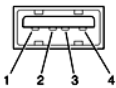
+7V - 24V T-Block:



ATTENTION!!!

Never connect power to GND, it will destroy your Hardware!!!

USB 2.0 A-Port:



USB 2.0 A-Port			
Pin	Signal	Pin	Signal
1	VCC	3	DATA+
2	DATA-	4	GND

3. Layout, Connections & Jumpers

3.2 Connections

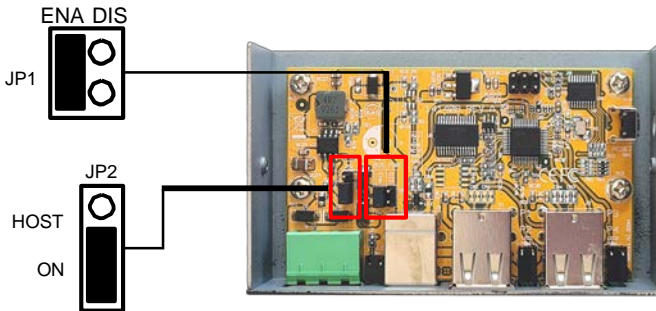
USB 2.0 B-Port:



USB 2.0 B-Port			
Pin	Signal	Pin	Signal
1	VCC	3	DATA+
2	DATA-	4	GND

3.3 Jumper Settings

The two internal jumpers Bus Power (JP1) and Host Control (JP2) can be used to configure the power output on the downstream ports as required.



The possible settings and their effects are shown in the following table.

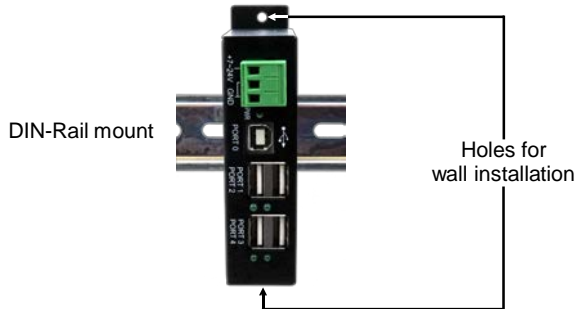
Settings		Status		Function	
Jumper JP1	Jumper JP2	Netzteil	Host PC	Hub Downstream	
Bus Power	Host control			Data	Power
ENA _(ble)	ON (Power on)	on	off	no	on
		off	on	yes	on
DIS _(able)	ON (Power on)	on	off	no	on
		off	on	no	off
ENA _(ble)	HOST (control)	on	off	no	off
		off	on	yes	on
DIS _(able)	HOST (control)	on	off	no	off
		off	on	no	off
DIS/ENA	HOST/ON	on	on	yes	on
		off	off	no	off

Default:
JP1 = ENA
JP2 = ON

4. Hardware Installation

Because there are large differences between computers, we can give you only a general installation guide. Please refer your computer's reference manual whenever in doubt.

1. Mount the EX-1594HMS on a wall or DIN-Rail if required.



2. Connect the USB cable to the USB-B port on the hub.
3. Connect the optional power supply to the terminal block on the hub.
4. Connect the other end of the USB cable (USB-A connector) to the USB-A port on your PC.

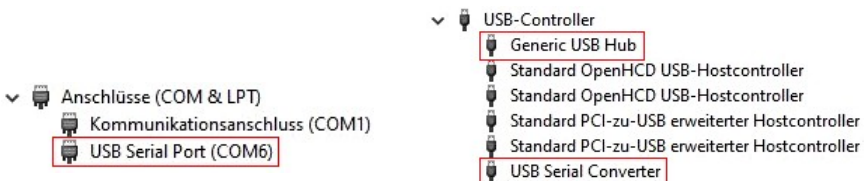
5. Driver Installation

All Operating Systems

After the hardware installation the OS will recognize the device automatically and install the drivers.

CHECK INSTALLED DRIVER

Open the **>Device manager<**. Now you should see at „**Ports (COM & LPT)**“ & „**USB-Controller**“ the following new entry:



6. Management Software

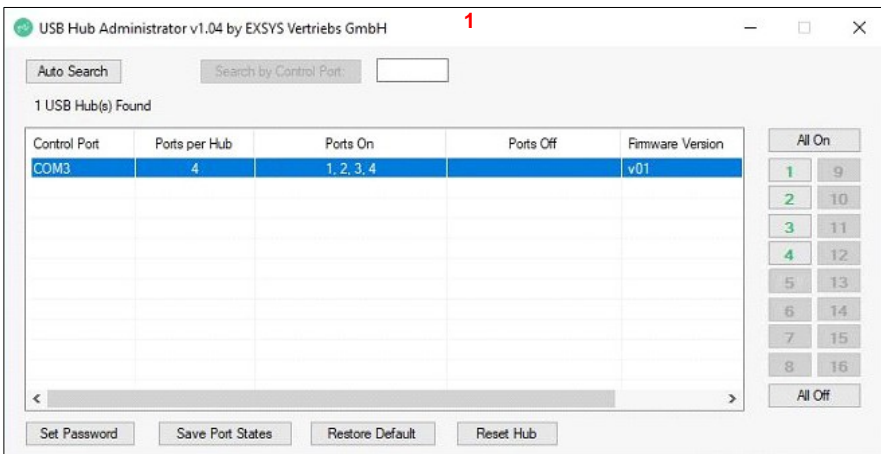
After the driver installation is complete, you can now install the management software to access the EX-1594HMS remotely. Now insert the driver CD in your CD-ROM drive (e.g. Drive D:) and run „EXSYS_USBCTL-R1.04_Setup“ which located in the „Windows“ folder (see picture):



Follow the installation instructions and complete the installation.

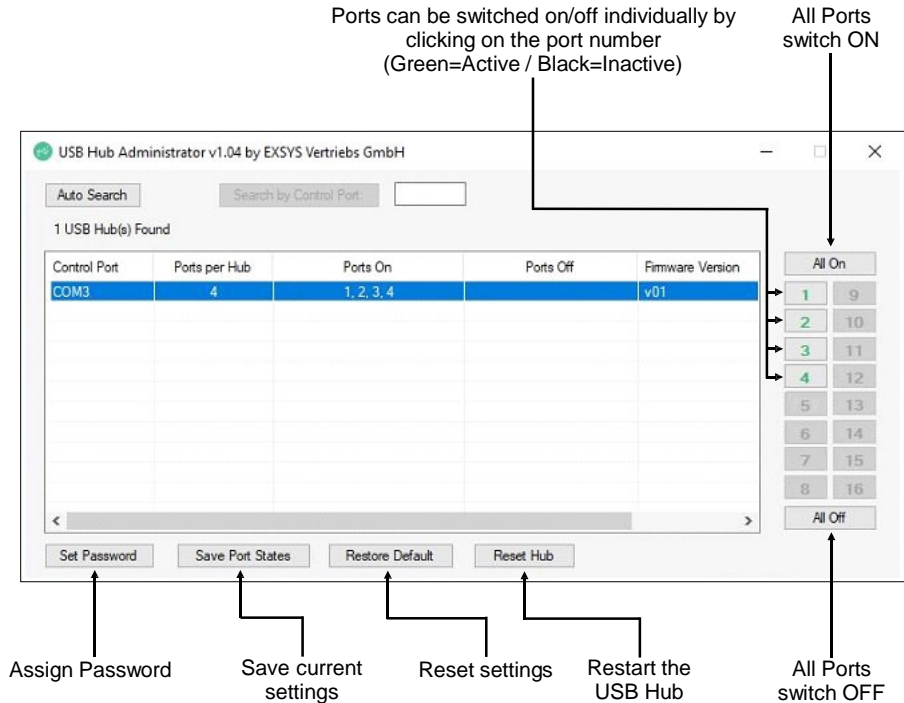
Now you can open the management software via the desktop icon.
Important! Start the program by right-clicking "Run as Administrator"!

Click on the "Auto Search" button to automatically search for the installed hub or enter the COM number in the field (1), under which the hub is registered under Ports (COM & LPT) and click on the "Search by Control Port" button. Now the software should find and display the hub. The software will display additional information about the hub, such as COM number (which hub), number of ports, which ports are active, which ports are inactive and which firmware version is installed (see picture).



6. Management Software

Now you can configure various settings on the EX-1594HMS.



For more details and an extended explanation of the software, you can also watch the installation video on our website. Enter the part number of your product in the search box and click on **"Software Installation Video"** above the technical data table.

7. Cleaning

For cleaning please use only a dry fluff less cloth and remove the dirt with gently pressure. In the area of the connectors please make sure that no fibres from the cloth remain in the connectors. **Attention! Never use a moist or wet cloth for cleaning!**

8. Technical Information

Chipset:	Genesys
Data transfer rate:	480Mbit/s
Connectors:	4x USB 2.0 A-Port, 1x USB 2.0 B-Port, 1x Terminal Block 7-24V
Hardware System:	USB 1.1, 2.0, 3.0, 3.1 & 3.2
Operating System:	All Operating Systems
Operating Temperature:	32°F to 131°Fahrenheit
Storage Temperature:	-40°F to 185°Fahrenheit
Rel. Humidity:	5% to 95%
Power:	+7 to +24 Volt
Size:	114.50 x 66.43 x 26.00 mm
Weight:	200g

9. Technical Drawing

