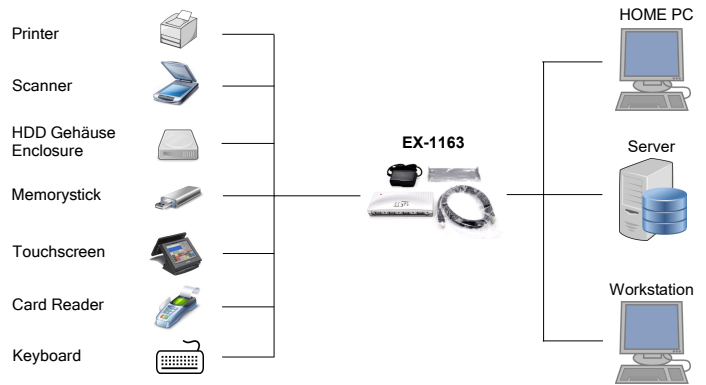


Bild / Picture



4-Port USB 2.0 HUB (Plastik Gehäuse)

Anwendung / Application



4-Port USB 2.0 HUB (Plastic housing)

Beschreibung

Der robuste EX-1163 USB-Hub mit vier USB 2.0 Ausgängen kann an die Wand oder unter die Tischplatte installiert werden. Er wird an einen Computer oder Server mit dem mitgelieferten USB 2.0 Kabel angeschlossen. Die Hi-Speed USB 2.0 Datenübertragungsrate von bis zu 480 Mbit/s wird unterstützt und er ist Abwärts kompatibel bis USB 1.1. Mit Strom wird er über den USB-Bus-Power oder das mitgelieferte 5V/2A Netzteil versorgt.

Description

The rugged EX-1163 USB hub with four USB 2.0 outputs can be installed on the wall or under the table top. It connects to a computer or server using the supplied USB 2.0 cable. It supports the Hi-Speed USB 2.0 data transfer rate of up to 480 Mbps and is downward compatible up to USB 1.1. It is powered via the USB bus power or the included 5V/2A power supply.

Merkmale

Features

<ul style="list-style-type: none"> • USB 2.0 HUB mit vier Downstream Ports 	<ul style="list-style-type: none"> • USB 2.0 HUB with four downstream ports
<ul style="list-style-type: none"> • Stromversorgung +5V/2A über den DC-Jack 	<ul style="list-style-type: none"> • Power +5V/2A over the DC-Jack
<ul style="list-style-type: none"> • Stromversorgung wahlweise auch vom USB-BUS +5V (Bus-Power) 	<ul style="list-style-type: none"> • Power supply optionally also from the USB-BUS +5V (Bus-Power)
<ul style="list-style-type: none"> • Einfache Installation mit integrierter Tragschienenhalterung (DIN-Rail) 	<ul style="list-style-type: none"> • Easy installation with the included DIN-Rail Kit
<ul style="list-style-type: none"> • Automatische Erkennung der Datentransfer-Rate für die angeschlossenen Peripheriegeräte 	<ul style="list-style-type: none"> • Automatic recognition the data transfer rate for the attached external devices
<ul style="list-style-type: none"> • 500mA Strom auf allen 4 Ports 	<ul style="list-style-type: none"> • 500mA current on all 4 ports
<ul style="list-style-type: none"> • Robustes Plastik Gehäuse 	<ul style="list-style-type: none"> • Rugged plastic case
<ul style="list-style-type: none"> • 1 x LED Spannungs-Anzeige 	<ul style="list-style-type: none"> • 1 x LED Power Display
<ul style="list-style-type: none"> • 4 x LED USB Betriebs-Anzeige 	<ul style="list-style-type: none"> • 4 x USB Operation Display

System / OS

Geprüft / Approved

Verpackung / Packaging



Spezifikation

Specification

Chip-Set:	NEC uPD720112	Chip-Set:	NEC uPD720112
Datentransfer-Rate:	120Mbps bis 480Mbps	Data transfer rate:	120Mbps up to 480Mbps
Anschlüsse:	1 x B-Buchse Upstream 4 x A-Buchse Downstream 1 x 5V / 2A Strom Anschluss	Connectors:	1 x B-Female Upstream 4 x A-Female Downstream 1 x 5V /2A Power connector
Hardwaresysteme:	USB 2.0	Hardware system:	USB 2.0
Treiber:	Benötigt keine Treiber (Standard HUB)	Driver:	No driver necessary (Standard HUB)
Betriebssysteme:	Win98SE/2000/XP/Vista/7/8.x/10/11 (32&64-Bit)/ CE/Server(200x & 2012 R2), Linux, Mac OS 10.x	Operating systems:	Win98SE/2000/XP/Vista/7/8.x/10/11 (32&64-Bit)/ CE/Server(200x & 2012 R2), Linux, Mac OS 10.x
Betriebstemperatur :	0°C bis +55°C Celsius	Operating temperature :	32°F up to 131°F Fahrenheit
Lagertemperatur:	-20°C bis +85°C Celsius	Storage temperature:	-20°F up to 167°F Fahrenheit
Rel. Luftfeuchtigkeit:	5% bis 95%	Rel. Humidity:	5% to 95%
Stromversorgung:	5V / 2A Netzteil	Current Supply:	5V / 2A Power Supply
Abmessung:	150.00 x 63.50 x 25.60 mm	Size:	150.00 x 63.50 x 25.60 mm
Gewicht:	495 g	Weight:	495 g
EAN:	4718359011634	EAN:	4718359011634
Ursprungsland:	Taiwan	Country of origin:	Taiwan
Lieferumfang:	EX-1163, USB 2.0 Kabel (2.0 Meter), Wand- oder Tischplattenhalterung, Handbuch	Packaging contents:	EX-1163, USB 2.0 cable (2.0 meter), Wall- or table top holder, Manual

Maße / Dimension

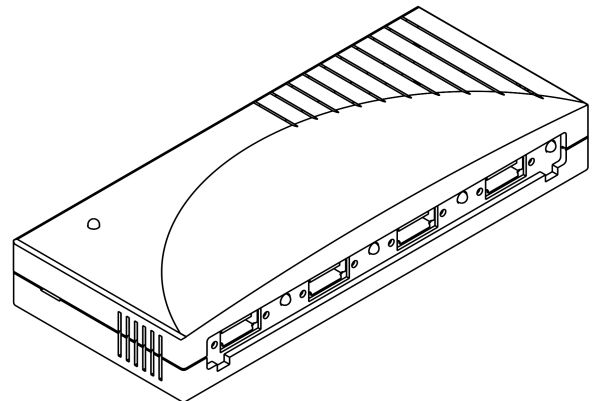
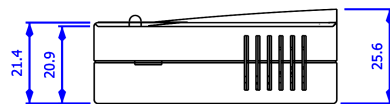
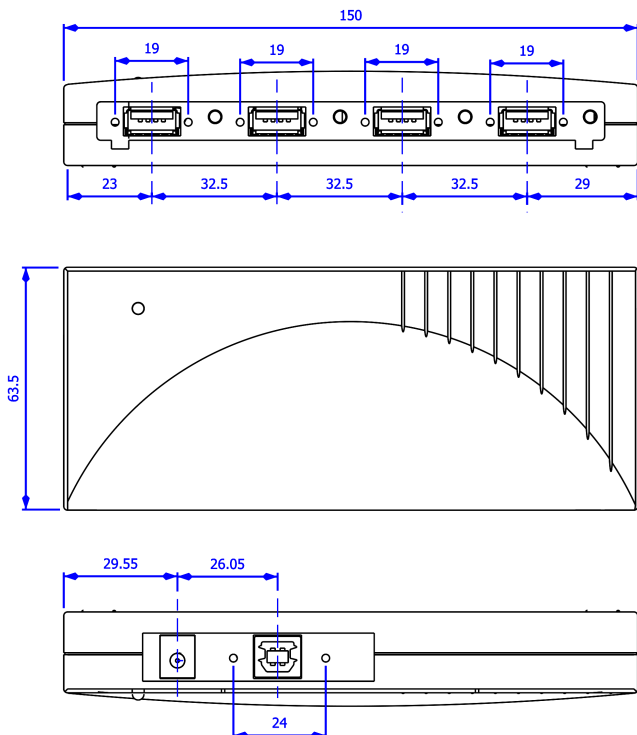


Bild / Picture

