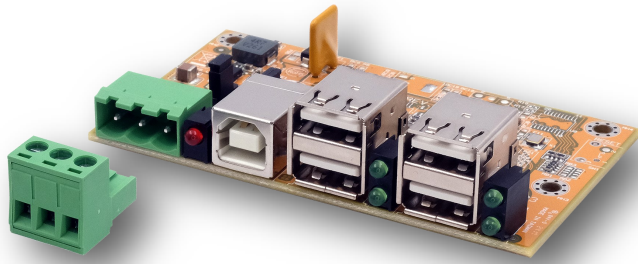
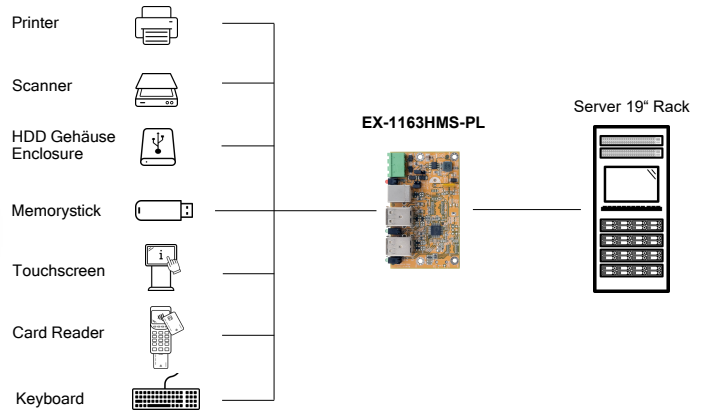


Bild / Picture



Anwendung / Application



USB 2.0 HUB-Platine mit 4 Ports 15KV ESD Überspannungsschutz



USB 2.0 HUB Board with 4 ports 15KV ESD Surge Protection

Beschreibung

Das USB 2.0 Hub Board EX-1163HMS-PL ist ein voll funktionsfähiger industrieller USB 2.0 Hub für die Integration in kundenspezifische Geräte, Baugruppen oder Gehäuse. Er ist ideal für Embedded Systeme, Kioske, industrielle Automatisierung und andere Spezialanwendungen, die mehrere USB-Anschlüsse benötigen.

Description

The EX-1163HMS-PL USB 2.0 Hub Board is a fully functional industrial USB 2.0 hub for integration into custom devices, assemblies or enclosures. It is ideal for embedded systems, kiosks, industrial automation and other specialised applications requiring multiple USB ports.

Merkmale

Features

<ul style="list-style-type: none"> • USB 2.0 HUB mit vier Downstream Ports 	<ul style="list-style-type: none"> • USB 2.0 HUB with four downstream ports
<ul style="list-style-type: none"> • USB 2.0 Hi-Speed Datenübertragungsrate von bis zu 480 Mbit/s 	<ul style="list-style-type: none"> • USB 2.0 Hi-Speed data transfer rate of up to 480 Mbps
<ul style="list-style-type: none"> • 15KV ESD Überspannungsschutz für jeden Ausgang 	<ul style="list-style-type: none"> • 15KV ESD surge protection for each output
<ul style="list-style-type: none"> • Schutz der Endgeräte gegen Spannungsschwankungen 	<ul style="list-style-type: none"> • Protects end devices from voltage fluctuations
<ul style="list-style-type: none"> • Stromversorgung +7V bis +24V DC über Terminal Block 	<ul style="list-style-type: none"> • Power supply +7V to +24V DC via Terminal Block
<ul style="list-style-type: none"> • Stromversorgung wahlweise auch vom USB-BUS +5V (Bus-Power) 	<ul style="list-style-type: none"> • Optional power supply from USB-BUS +5V (bus power)
<ul style="list-style-type: none"> • Zwei Jumper zur individuellen Steuerung der Betriebsart (Daten und Strom) 	<ul style="list-style-type: none"> • Two jumpers for individual mode control (data and power)
<ul style="list-style-type: none"> • Automatische Erkennung der Datentransferrate angeschlossener Peripheriegeräte 	<ul style="list-style-type: none"> • Automatic detection of data transfer rate of connected peripherals
<ul style="list-style-type: none"> • Automatische Erkennung der Eingangspolarität an der Stromklemmleiste 	<ul style="list-style-type: none"> • Automatic detection of input polarity on power Terminal Block
<ul style="list-style-type: none"> • 500mA Strom auf allen 4 Ports 	<ul style="list-style-type: none"> • 500mA current on all 4 ports
<ul style="list-style-type: none"> • LED-Anzeigen für Stromversorgung und Verbindungsstatus 	<ul style="list-style-type: none"> • LED indicators for power and link status

System / OS

Geprüft / Approved

Verpackung / Packaging



Bulk

Spezifikation

Specification

Chipsatz:	Terminus FE 2.1	Chipset:	Terminus FE 2.1
Datentransfer-Rate:	120Mbps bis 480Mbps	Data transfer rate:	120Mbps up to 480Mbps
Anschlüsse:	1x USB-B Upstream 4x USB-A Downstream 1x +7V bis +24V DC (Terminal Block)	Connectors:	1x USB-B Upstream 4x USB-A Downstream 1x +7V up to +24V DC (Terminal Block)
Hardwaresysteme:	USB 2.0	Hardware system:	USB 2.0
Treiber:	Benötigt keine Treiber (Standard HUB)	Driver:	No driver necessary (Standard HUB)
Betriebssysteme:	Betriebssystemunabhängig, keine Software oder Treiber notwendig	Operating systems:	OS independent, no software or drivers required
Betriebstemperatur :	0°C bis +55°C Celsius	Operating temperature :	32°F up to 131°F Fahrenheit
Lagertemperatur:	-20°C bis +85°C Celsius	Storage temperature:	-4°F up to 167°F Fahrenheit
Rel. Luftfeuchtigkeit:	5% bis 95%	Rel. Humidity:	5% to 95%
Stromversorgung:	+7V bis +24Volt	Current Supply:	+7V up to +24Volts
Abmessung:	84.00 x 52.00 x 19.00 mm	Size:	84.00 x 52.00 x 19.00 mm
Gewicht:	36 g	Weight:	36 g
EAN:	4718359116384	EAN:	4718359116384
Ursprungsland:	Taiwan	Country of origin:	Taiwan
Lieferumfang:	EX-1163HMS-PL inkl. Terminal Block	Packaging contents:	EX-1163HMS-PL incl. Terminal Block

Jumper-Einstellungen

Jumper Settings

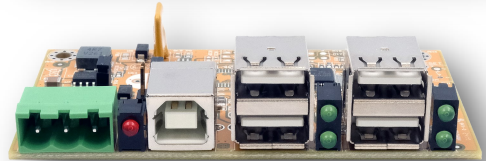
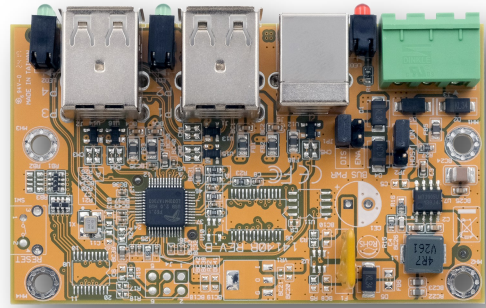
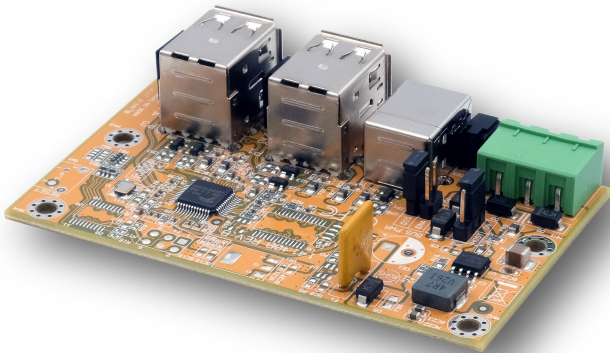
Über die beiden internen Jumper *Bus Power* und *Host Control* kann die Stromausgabe an den Downstream Ports nach Wunsch konfiguriert werden. Die folgenden Einstellungen sind möglich:

The two internal jumpers *Bus Power* and *Host Control* can be used to configure the power output on the downstream ports as required. The following settings can be made:

Einstellungen		Status		Funktion	
Jumper		Netzteil	Host PC	Hub Downstream	
Bus Power	Host control			Daten	Power
ENA	ON	on	off	nein	on
		off	on	ja	on
DIS	ON	on	off	nein	on
		off	on	nein	off
ENA	HOST	on	off	nein	off
		off	on	ja	on
DIS	HOST	on	off	nein	off
		off	on	nein	off
DIS/ENA	HOST/ON	on	on	ja	on
		off	off	nein	off

Settings		Status		Funktion	
Jumper		Power supply	Host PC	Hub Downstream	
Bus Power	Host control			Data	Power
ENA	ON	on	off	no	on
		off	on	yes	on
DIS	ON	on	off	no	on
		off	on	no	off
ENA	HOST	on	off	no	off
		off	on	yes	on
DIS	HOST	on	off	no	off
		off	on	no	off
DIS/ENA	HOST/ON	on	on	ja	on
		off	off	no	off

Bilder / Pictures



Zubehör / Accessories

EX-6972	Netzteil / Power Supply	HDR-30-24	Output: DC 24V/1.5A/30W	Input: 85V - 264VAC	Operating Temperatur: -30°C - +70°C
EX-K1110	Kabel / cable		DC-Jack 5.5x2.1 mm	-> offen / open ends	
EX-49141	Kabel-Adapter / cable adapter		DC-Jack 5.5x2.1 mm	-> 2-pin Terminal Block	15 cm

EX-6972



EX-K1110



EX-49141

