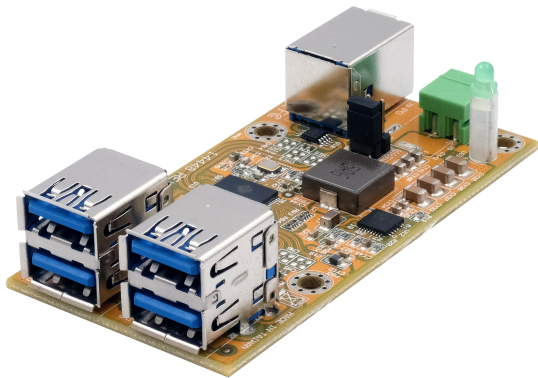
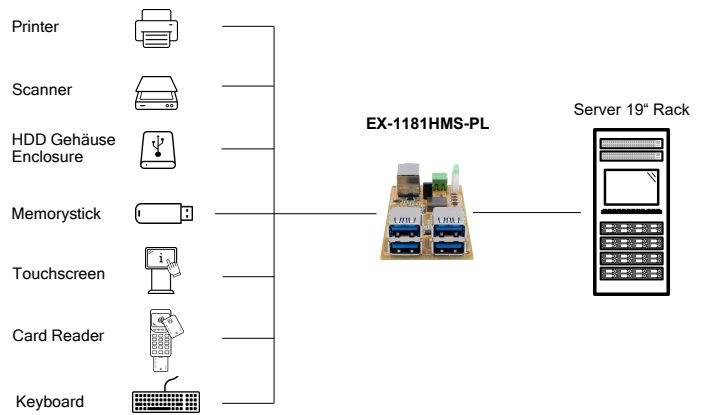


Bild / Picture



Anwendung / Application



Kompakte 4-Port USB 3.2 Gen 1 HUB-Platine mit 15KV ESD Überspannungsschutz

Compact 4-Port USB 3.2 Gen 1 HUB Board with 15KV ESD Surge Protection

Beschreibung

Description

Das USB 3.2 Gen 2x1 Hub Board EX-1181HMS-PL ist ein voll funktionsfähiger industrieller USB 3.2 Hub mit vier Downstream-Ports für die Integration in kundenspezifische Geräte, Baugruppen oder Gehäuse. Er ist ideal für Embedded Systeme, Kioske, industrielle Automatisierung und andere Spezialanwendungen, die mehrere USB-Anschlüsse benötigen.

The EX-1181HMS-PL USB 3.2 Gen 2x1 Hub Board is a fully functional industrial USB 3.2 hub with four downstream ports for integration into custom devices, assemblies or enclosures. It is ideal for embedded systems, kiosks, industrial automation and other specialised applications requiring multiple USB ports.

Merkmale

Features

<ul style="list-style-type: none"> • USB 3.2 Gen 1 HUB mit vier Downstream-Ports 	<ul style="list-style-type: none"> • USB 3.2 Gen 1 HUB with four downstream ports
<ul style="list-style-type: none"> • USB 3.2 Gen 1 Datenübertragungsrate von bis zu 5 Gbit/s 	<ul style="list-style-type: none"> • USB 3.2 Gen 1 data transfer rate up to 5 Gbps
<ul style="list-style-type: none"> • Abwärtskompatibel zu USB 3.1, 3.0, 2.0, 1.1 	<ul style="list-style-type: none"> • Backward compatible with USB 3.1, 3.0, 2.0, 1.1
<ul style="list-style-type: none"> • 15KV ESD Überspannungsschutz für jeden Ausgang 	<ul style="list-style-type: none"> • 15KV ESD protection for each output
<ul style="list-style-type: none"> • Stromversorgung +7V bis +24V DC über Terminal Block 	<ul style="list-style-type: none"> • Power supply +7V to +24V DC via Terminal Block
<ul style="list-style-type: none"> • Stromversorgung wahlweise auch vom USB-Bus +5V (Bus-Power) 	<ul style="list-style-type: none"> • Optional power supply from USB bus +5V (bus power)
<ul style="list-style-type: none"> • Bus Power kann über Jumper aktiviert/deaktiviert werden 	<ul style="list-style-type: none"> • Bus power can be activated/deactivated via jumper
<ul style="list-style-type: none"> • Automatische Erkennung der Datentransferrate angeschlossener Peripheriegeräte 	<ul style="list-style-type: none"> • Automatic detection of data transfer rate of connected peripherals
<ul style="list-style-type: none"> • Automatische Erkennung der Eingangspolarität an der Stromklemmleiste 	<ul style="list-style-type: none"> • Automatic detection of input polarity on power Terminal Block
<ul style="list-style-type: none"> • Bis zu 1A pro Port, Ausgangsleistung total max. 20W 	<ul style="list-style-type: none"> • Up to 1A per port, total output power max. 20W
<ul style="list-style-type: none"> • LED Spannungsanzeige 	<ul style="list-style-type: none"> • LED power indicator

System / OS

Geprüft / Approved

Verpackung / Packaging



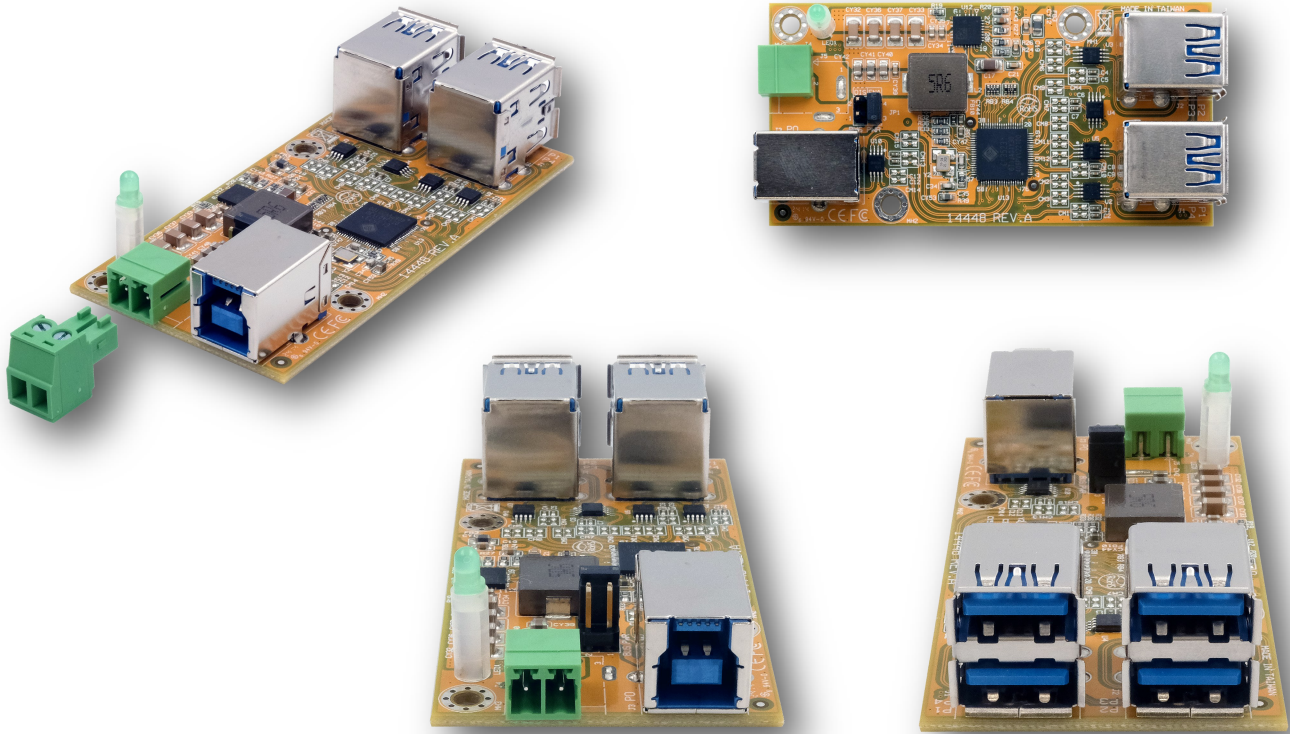
Bulk

Spezifikation

Specification

Chipsatz:	Genesys	Chipset:	Genesys
Datentransfer-Rate:	120Mbps bis 5Gbps	Data transfer rate:	120Mbps up to 5Gbps
Anschlüsse:	1x USB-B Upstream 10x USB-A Downstream 1x Terminal Block +7V bis +24V	Connectors:	1x USB-B upstream 10x USB-A downstream 1x Terminal Block +7V to +24V
Hardwaresysteme:	USB 3.2 Gen 1	Hardware system:	USB 3.2 Gen 1
Treiber:	Benötigt keine Treiber (Standard HUB)	Driver:	No driver necessary (Standard HUB)
Betriebssysteme:	Betriebssystemunabhängig, keine Software oder Treiber notwendig	Operating systems:	OS independent, no software or drivers required
Betriebstemperatur :	0°C bis +55°C Celsius	Operating temperature :	32°F up to 131°F Fahrenheit
Lagertemperatur:	-20°C bis +85°C Celsius	Storage temperature:	-4°F up to 167°F Fahrenheit
Rel. Luftfeuchtigkeit:	5% bis 95%	Rel. Humidity:	5% to 95%
Stromversorgung:	+7V bis +24Volt	Current Supply:	+7V up to +24Volts
Eigener Stromverbrauch:	0,05A @ 12 VDC / 0,04A @ 24 VDC / 0,27A mit USB-Bus Power	Own Current Consumption:	0,05A @ 12 VDC / 0,04A @ 24 VDC / 0,27A by USB-Bus Power
Abmessung:	81.00 x 40.00 x 21.00 mm	Size:	81.00 x 40.00 x 21.00 mm
Gewicht:	34 g	Weight:	34 g
EAN:	4718359118142	EAN:	4718359118142
Ursprungsland:	Taiwan	Country of origin:	Taiwan
Lieferumfang:	EX-1181HMS-PL inkl. Terminal Block	Packaging contents:	EX-1181HMS-PL incl. Terminal Block

Bilder / Pictures



Zubehör / Accessories

EX-6972	Netzteil / Power Supply	HDR-30-24	Output: DC 24V/1.5A/30W	Input: 85V - 264VAC	Operating Temperatur: -30°C - +70°C
EX-K1110	Kabel / cable		DC-Jack 5.5x2.1 mm	-> offen / open ends	
EX-49141	Kabel-Adapter / cable adapter		DC-Jack 5.5x2.1 mm	-> 2-pin Terminal Block	15 cm

EX-6972



EX-K1110



EX-49141

