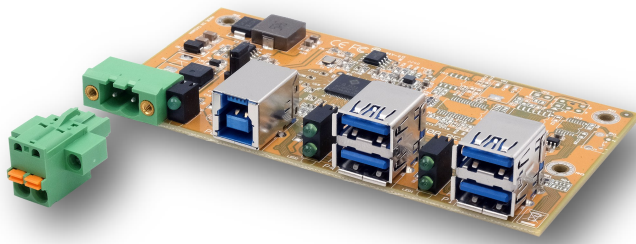
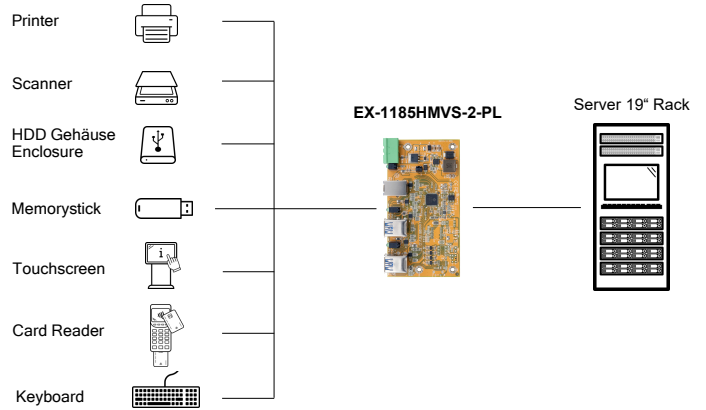


### Bild / Picture

### Anwendung / Application



4-Port USB 3.2 Gen 1 HUB-Platine mit 15KV ESD Überspannungsschutz



4-Port USB 3.2 Gen 1 HUB Board with 15KV ESD Surge Protection

### Beschreibung

### Description

Das USB 3.2 Gen 2x1 Hub Board EX-1185HMVS-2-PL ist ein voll funktionsfähiger industrieller USB 3.2 Hub mit vier Downstream-Ports für die Integration in kundenspezifische Geräte, Baugruppen oder Gehäuse. Er ist ideal für Embedded Systeme, Kioske, industrielle Automatisierung und andere Spezialanwendungen, die mehrere USB-Anschlüsse benötigen.

The EX-1185HMVS-2-PL USB 3.2 Gen 2x1 Hub Board is a fully functional industrial USB 3.2 hub with four downstream ports for integration into custom devices, assemblies or enclosures. It is ideal for embedded systems, kiosks, industrial automation and other specialised applications requiring multiple USB ports.

### Merkmale

### Features

<ul style="list-style-type: none"> <li>• USB 3.2 Gen 1 HUB mit vier Downstream-Ports</li> </ul>	<ul style="list-style-type: none"> <li>• USB 3.2 Gen 1 HUB with four downstream ports</li> </ul>
<ul style="list-style-type: none"> <li>• USB 3.2 Gen 1 Datenübertragungsrate von bis zu 5 Gbit/s</li> </ul>	<ul style="list-style-type: none"> <li>• USB 3.2 Gen 1 data transfer rate up to 5 Gbps</li> </ul>
<ul style="list-style-type: none"> <li>• Abwärtskompatibel zu USB 3.1, 3.0, 2.0, 1.1</li> </ul>	<ul style="list-style-type: none"> <li>• Backward compatible with USB 3.1, 3.0, 2.0, 1.1</li> </ul>
<ul style="list-style-type: none"> <li>• 15KV ESD Überspannungsschutz für jeden Ausgang</li> </ul>	<ul style="list-style-type: none"> <li>• 15KV ESD protection for each output</li> </ul>
<ul style="list-style-type: none"> <li>• Stromversorgung +7V bis +48V DC über Terminal Block</li> </ul>	<ul style="list-style-type: none"> <li>• Power supply +7V to +48V DC via Terminal Block</li> </ul>
<ul style="list-style-type: none"> <li>• Stromversorgung wahlweise auch vom USB-Bus +5V (Bus-Power)</li> </ul>	<ul style="list-style-type: none"> <li>• Optional power supply from USB bus +5V (bus power)</li> </ul>
<ul style="list-style-type: none"> <li>• Bus Power kann über Jumper aktiviert/deaktiviert werden</li> </ul>	<ul style="list-style-type: none"> <li>• Bus power can be activated/deactivated via jumper</li> </ul>
<ul style="list-style-type: none"> <li>• Automatische Erkennung der Datentransferrate angeschlossener Peripheriegeräte</li> </ul>	<ul style="list-style-type: none"> <li>• Automatic detection of data transfer rate of connected peripheral devices</li> </ul>
<ul style="list-style-type: none"> <li>• Automatische Erkennung der Eingangspolarität an der Stromklemmleiste</li> </ul>	<ul style="list-style-type: none"> <li>• Automatic detection of input polarity on power Terminal Block</li> </ul>
<ul style="list-style-type: none"> <li>• Bis zu 900mA pro Port, Ausgangsleistung total max. 18W</li> </ul>	<ul style="list-style-type: none"> <li>• Up to 900mA per port, total output power max. 18W</li> </ul>
<ul style="list-style-type: none"> <li>• LED Spannungsanzeige</li> </ul>	<ul style="list-style-type: none"> <li>• LED power indicator</li> </ul>

### System / OS

### Geprüft / Approved

### Verpackung / Packaging



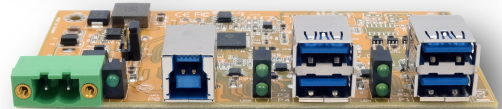
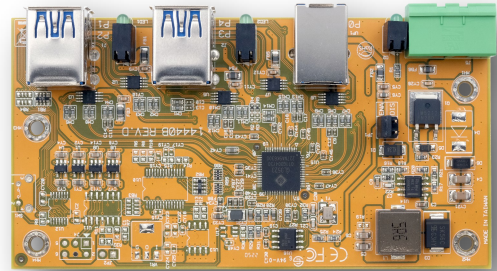
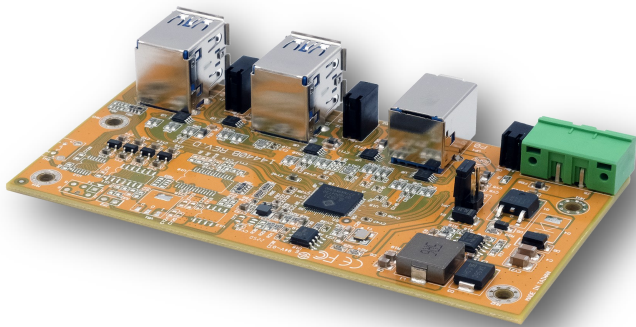
Bulk

### Spezifikation

### Specification

<b>Chipsatz:</b>	Genesys GL3523	<b>Chipset:</b>	Genesys GL3523
<b>Datentransfer-Rate:</b>	120Mbps bis 5Gbps	<b>Data transfer rate:</b>	120Mbps up to 5Gbps
<b>Anschlüsse:</b>	1x USB-B Upstream 4x USB-A Downstream 1x Terminal Block +7V bis +48V	<b>Connectors:</b>	1x USB-B upstream 4x USB-A downstream 1x Terminal Block +7V to +48V
<b>Hardwaresysteme:</b>	USB 3.2 Gen 1	<b>Hardware system:</b>	USB 3.2 Gen 1
<b>Treiber:</b>	Benötigt keine Treiber (Standard HUB)	<b>Driver:</b>	No driver necessary (Standard HUB)
<b>Betriebssysteme:</b>	Betriebssystemunabhängig, keine Software oder Treiber notwendig	<b>Operating systems:</b>	OS independent, no software or drivers required
<b>Betriebstemperatur :</b>	0°C bis +55°C Celsius	<b>Operating temperature :</b>	32°F up to 131°F Fahrenheit
<b>Lagertemperatur:</b>	-20°C bis +85°C Celsius	<b>Storage temperature:</b>	-4°F up to 167°F Fahrenheit
<b>Rel. Luftfeuchtigkeit:</b>	5% bis 95%	<b>Rel. Humidity:</b>	5% to 95%
<b>Stromversorgung:</b>	+7V bis +48Volt	<b>Current Supply:</b>	+7V up to +48Volts
<b>Eigener Stromverbrauch:</b>	0,05A @ 12 VDC / 0,04A @ 24 VDC	<b>Own Current Consumption:</b>	0,05A @ 12 VDC / 0,04A @ 24 VDC
<b>Abmessung:</b>	113.00 x 61.00 x 19.00 mm	<b>Size:</b>	113.00 x 61.00 x 19.00 mm
<b>Gewicht:</b>	51 g	<b>Weight:</b>	51 g
<b>EAN:</b>	4718359118531	<b>EAN:</b>	4718359118531
<b>Ursprungsland:</b>	Taiwan	<b>Country of origin:</b>	Taiwan
<b>Lieferumfang:</b>	EX-1185HMVS-2-PL inkl. Terminal Block	<b>Packaging contents:</b>	EX-1185HMVS-2-PL incl. Terminal Block

Bilder / Pictures



Zubehör / Accessories

EX-6972	Netzteil / Power Supply	HDR-30-24	Output: DC 24V/1.5A/30W	Input: 85V - 264VAC	Operating Temperatur: -30°C - +70°C
EX-K1110	Kabel / cable		DC-Jack 5.5x2.1 mm	-> offen / open ends	
EX-49141	Kabel-Adapter / cable adapter		DC-Jack 5.5x2.1 mm	-> 2-pin Terminal Block	15 cm

EX-6972



EX-K1110



EX-49141

