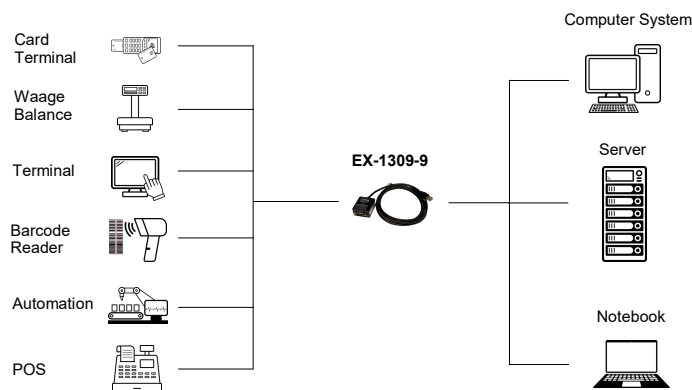


Bild / Picture



Anwendung / Application



USB 2.0 zu 1x Seriell RS-232/422/485 mit 1.8 Meter Kabel, (FTDI Chip-Set)



USB 2.0 to 1x RS-232/422/485 port with 1.8 meter cable (FTDI chip-set)

Beschreibung

Das USB 2.0 zu RS-232 Kabel stellt einen seriellen RS-232/422/485 High Performance UART 16C550 Ausgang zur Verfügung. Er wurde entwickelt, um einen weiteren seriellen Ausgang für PC, kleine Workstation, Notebook oder Server über den USB 1.1, 2.0 oder 3.2 Bus zu erweitern. Durch die einfache Installation muss der Rechner nicht geöffnet werden und der EX-1309-9 kann bei laufendem Betrieb installiert werden.

Description

The USB 2.0 to RS-232/422/485 cable provides one high performance 16C550-type UART compatible RS-232 serial port. It is designed for PC, thin client, notebook or server to provide instant COM port expansion via the USB 1.1, 2.0 or 3.2 Bus. With the easy installation you don't need to open the computer system and install the EX-1309-9 when the system runs.

Merkmale

Features

<ul style="list-style-type: none"> Schnittstelle RS-232 V.24, RS-422 und RS-485 über 9 Pin Stecker 	<ul style="list-style-type: none"> Interface RS-232 V.24, RS-422 and RS-485 over a 9 pin male connector
<ul style="list-style-type: none"> 16C550 FIFO Buffer mit 16Byte 	<ul style="list-style-type: none"> 16C550 FIFO Buffer with 16Byte
<ul style="list-style-type: none"> I/O Adressen und Interrupt werden vom Betriebssystem vergeben 	<ul style="list-style-type: none"> I/O addresses and interrupt is set from the operating system
<ul style="list-style-type: none"> Daten Bits: 7 oder 8 	<ul style="list-style-type: none"> Data bits: 7 or 8
<ul style="list-style-type: none"> Stop Bits: 1 oder 2 	<ul style="list-style-type: none"> Stop bits: 1 or 2
<ul style="list-style-type: none"> Parity: none, even, odd, space, mark 	<ul style="list-style-type: none"> Parity: none, even, odd, space, mark
<ul style="list-style-type: none"> Signale RS232: TxD, RxD, RTS, CTS, DTR, DSR, DCD, GND 	<ul style="list-style-type: none"> Signal RS232: TxD, RxD, RTS, CTS, DTR, DSR, DCD, GND
<ul style="list-style-type: none"> Signale RS422: 4-Draht (TXD+/-, RXD+/-) Fullduplex 	<ul style="list-style-type: none"> Signal RS422: 4-wire (TXD+/-, RXD+/-) Fullduplex
<ul style="list-style-type: none"> Signale RS485: 2-Draht und 4 Draht (Data+/-, Data +/-) Half- und Fullduplex 	<ul style="list-style-type: none"> Signal RS485: 2-wire and 4-wire (Data+/-, Data +/-) Halfduplex/Fullduplex
<ul style="list-style-type: none"> Stromversorgung vom USB Bus (Bus Power) 	<ul style="list-style-type: none"> Power from the USB Bus (Bus Power)
<ul style="list-style-type: none"> Unterstützt optional Strom über den DB 9 Pin Stecker 	<ul style="list-style-type: none"> Support optional power over DB9 connector

System / OS

Geprüft / Approved

Verpackung / Packaging



Spezifikation

Specification

Chip-Set:	FTDI	Chip-Set:	FTDI
Datentransfer-Rate:	300Baud bis 921.6KBaud	Data transfer rate:	300Baud up to 921.6KBaud
Anschlüsse:	1 x USB A-Stecker Upstream 1 x 9 Pin Seriell RS-232/422/485 Stecker	Connectors:	1 x USB A-male Upstream 1 x 9 pin serial RS-232/422/485 male connector
Hardwaresysteme:	USB 1.1, 2.0 oder 3.2	Hardware system:	USB 1.1, 2.0 or 3.2
Treiber:	Win98SE/ME/XP/200x/Vista/7/8/10/11 (32&64-Bit) Win Server 20xx/WinCE, Linux, MAC OS 10.x	Driver:	Win98SE/ME/XP/200x/Vista/7/8/10/11 (32&64-Bit) Win Server 20xx/WinCE, Linux, MAC OS 10.x
Betriebssysteme:	Gemäß Treiber	Operating systems:	According to driver
Betriebstemperatur :	0°C bis +55°C	Operating temperature :	32°F up to 131°F
Lagertemperatur:	-40°C bis +75°C	Storage temperature:	-40°F up to 167°F
Rel. Luftfeuchtigkeit:	5% bis 95%	Rel. Humidity:	5% to 95%
Abmessung:	44.90 x 41.80 x 22.00 mm / Kabellänge 1.8 Meter	Size:	44.90 x 41.80 x 22.00 mm / Cable length 1.8 meter
Gewicht:	150 g	Weight:	150 g
EAN:	4718359130915	EAN:	4718359130915
Ursprungsland:	Taiwan	Country of origin:	Taiwan
Lieferumfang:	EX-1309-9, Treiber CD, Handbuch	Packaging contents:	EX-1309-9, Driver CD, Manual