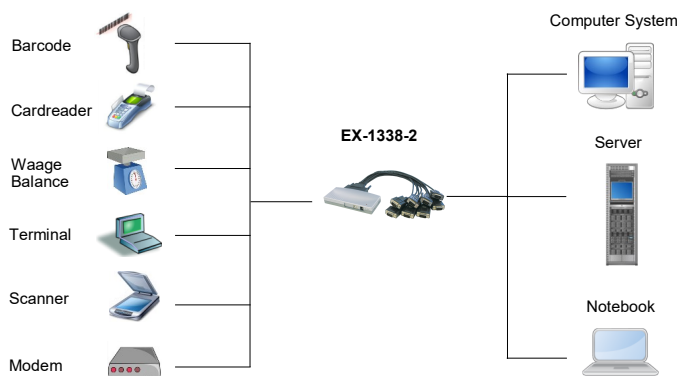


### Bild / Picture



### Anwendung / Application



### USB zu 8S Serielle RS-232 Ports Plastik-Gehäuse (FTDI Chip-Set)



### USB to 8S Serial RS-232 ports Plastic casing (FTDI chipset)

### Beschreibung

Die EX-1338-2 USB zu Seriell RS-232 Box, stellt acht Serielle RS-232 High Performance UART 16C550 Ausgänge zur Verfügung. Sie ist entwickelt worden um acht weitere Serielle Ausgänge in einem robustem Plastik-Gehäuse für Desktop Computer, Server oder Notebook über den USB 1.1 oder 2.0 Bus zu erweitern. Durch die einfache Installation muss der Rechner nicht geöffnet werden und der Artikel EX-1338-2 kann bei laufendem Betrieb installiert werden.

### Description

The EX-1338-2 USB to Serial RS-232 box provides eight high performance UART 16C550 serial RS-232 outputs. It is designed to expand eight additional serial outputs in a rugged plastic housing for desktop computers, servers or notebooks via the USB 1.1 or 2.0 bus. Due to the simple installation, the computer does not need to be opened and the article EX-1338-2 can be installed during operation.

### Merkmale

### Features

• Schnittstelle RS-232 V.24	• RS-232 V.24 Interface
• 16C550 FIFO Buffer mit 16Byte	• 16C550 FIFO Buffer with 16Byte
• I/O Adressen und Interrupt werden vom Betriebs System vergeben	• I/O addresses and interrupt are assigned by the operating system
• Daten Bit 7 und 8	• Data bit 7 and 8
• Stop Bits 1, 1.5 und 2	• Stop bits 1, 1.5 and 2
• Parity ist none, even, odd, space oder mark	• Parity is none, even, odd, space or mark
• RS-232 Signale sind TxD, RxD, RTS, CTS, DTR, DSR, DCD und GND	• RS-232 signal are TxD, RxD, RTS, CTS, DTR, DSR, DCD and GND
• Stromversorgung vom USB Bus (Bus Power) oder Netzteil zum verschrauben	• Power supply from USB bus (Bus Power) or power supply unit to screw on
• Robustes Plastik Gehäuse	• Rugged plastic casing

### System / OS

### Geprüft / Approved

### Verpackung / Packaging

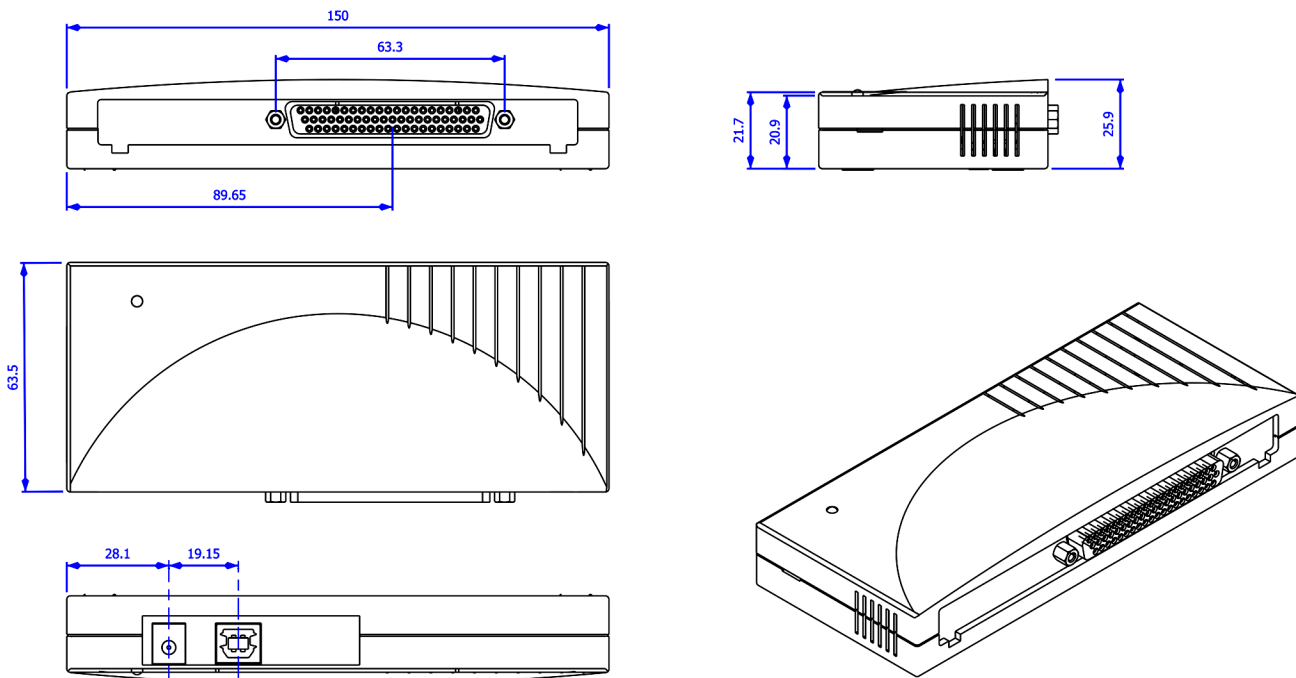


### Spezifikation

### Specification

<b>Chip-Set:</b>	FTDI	<b>Chip-Set:</b>	FTDI
<b>Datentransfer-Rate:</b>	300Baud bis 921.6KBAud	<b>Data transfer rate:</b>	300Baud up to 921.6KBAud
<b>Anschlüsse:</b>	1 x B-Buchse Upstream 8 x 9 Pin Seriell RS-232 (Octopus Kabel) 1 x DC Jack 5V	<b>Connectors:</b>	1 x B-Female Upstream 8 x 9 pin serial RS-232 (Octopus cable) 1 x DC Jack 5V
<b>Hardwaresysteme:</b>	USB 1.1, 2.0 oder 3.2	<b>Hardware system:</b>	USB 1.1, 2.0 or 3.2
<b>Treiber:</b>	Win98SE/ME/XP/200x/Vista/7/8/10 (32&64-Bit) Win Server 20xx/WinCE, Linux, MAC OS 10.x	<b>Driver:</b>	Win98SE/ME/XP/200x/Vista/7/8/10 (32&64-Bit) Win Server 20xx/WinCE, Linux, MAC OS 10.x
<b>Betriebssysteme:</b>	Gemäß Treiber	<b>Operating systems:</b>	According to driver
<b>Betriebstemperatur :</b>	0°C bis +55°C	<b>Operating temperature :</b>	32°F up to 131°F
<b>Lagertemperatur:</b>	-40°C bis +75°C	<b>Storage temperature:</b>	-40°F up to 167°F
<b>Rel. Luftfeuchtigkeit:</b>	5% bis 95%	<b>Rel. Humidity:</b>	5% to 95%
<b>Schutzklasse:</b>	IP 30	<b>Protection class:</b>	IP 30
<b>Stromversorgung:</b>	USB Bus	<b>Current Supply:</b>	USB Bus
<b>Abmessung:</b>	152,00 x 63,50 x 25,90 mm	<b>Size:</b>	152,00 x 63,50 x 25,90 mm
<b>Gewicht:</b>	990 g	<b>Weight:</b>	990 g
<b>EAN:</b>	4718359133855	<b>EAN:</b>	4718359133855
<b>Ursprungsland:</b>	Taiwan	<b>Country of origin:</b>	Taiwan
<b>Lieferumfang:</b>	EX-1338-2, USB Kabel, Octopus Kabel, Treiber CD, Handbuch	<b>Packaging contents:</b>	EX-1338-2, USB cable, Octopus cable, Driver CD, Manual

### Maße / Dimension



### Zubehör / Accessories

EX-6991	Netzteil / Power Supply	Output: DC 5V/2.A/10W	Input: 100V - 240VAC	Operating Temperatur: -30°C - +70°C
---------	-------------------------	-----------------------	----------------------	-------------------------------------