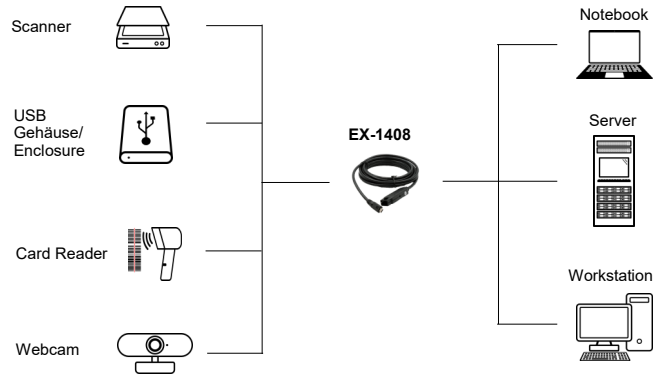


### Bild / Picture



**USB 3.2 Gen 2x1 aktives Verlängerungskabel  
5 Meter (erweiterbar bis 15 Meter)**

### Anwendung / Application



**USB 3.2 Gen 2x1 active repeater cable  
5 Meter (daisy-chain up to 15 meter)**

### Beschreibung

Das USB-C Verlängerungskabel EX-1408 verlängert Ihre USB 3.2 Gen 2x1 Leitung um 5 Meter. Bis zu drei EX-1408 können hintereinander installiert werden, um eine maximale Länge von 15 Metern zu erreichen. In diesem Fall muss ein zusätzliches Netzteil 5V/1.5A installiert werden. Hierfür steht ein Anschluss an der USB-C Buchse zur Verfügung. Da keine Treiber benötigt werden, ist die Installation sehr einfach. Der EX-1408 unterstützt eine Datenübertragungsrate von bis zu 10 Gbit/s und ist vollständig abwärtskompatibel zu USB 2.0/1.1.

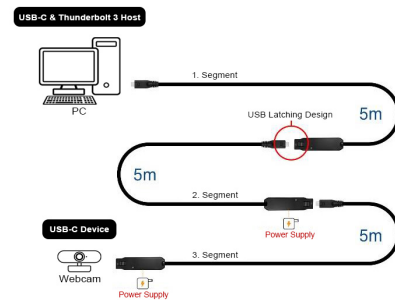
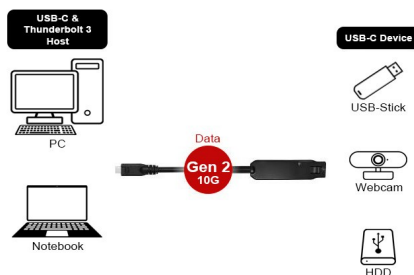
### Description

The EX-1408 USB-C extension cable extends your USB 3.2 Gen 2x1 cable by 5 metres. Up to three EX-1408 can be daisy-chained for a maximum length of 15 metres. In this case, an additional 5V/1.5A power supply must be installed. A connector is provided on the USB-C socket. As no drivers are required, installation is very simple. The EX-1408 supports data transfer rates of up to 10 Gbps and is fully backward compatible with USB 2.0/1.1.

### Merkmale

### Features

<ul style="list-style-type: none"> <li>• USB 3.2 Gen 2x1 aktives 5 Meter Verlängerungskabel</li> </ul>	<ul style="list-style-type: none"> <li>• Active USB 3.2 Gen 2x1 repeater cable up to 5 meters</li> </ul>
<ul style="list-style-type: none"> <li>• USB 3.2 Gen 2x1 Spezifikation, abwärtskompatibel bis USB 2.0</li> </ul>	<ul style="list-style-type: none"> <li>• USB 3.2 Gen 2x1 specification, downwards compatible to USB 2.0</li> </ul>
<ul style="list-style-type: none"> <li>• Hot Plug and Play, benötigt keine Treiber</li> </ul>	<ul style="list-style-type: none"> <li>• Hot Plug and Play, no driver required</li> </ul>
<ul style="list-style-type: none"> <li>• Stromversorgung vom USB-BUS (Bus-Power) oder DC-Buchse</li> </ul>	<ul style="list-style-type: none"> <li>• Power from USB (Bus-Power) or DC-Jack (Self-Power)</li> </ul>
<ul style="list-style-type: none"> <li>• Daisy-Chain Anschluss möglich, bis zu 15 Meter</li> </ul>	<ul style="list-style-type: none"> <li>• Daisy-Chain Connection available, up to max. 15 meter</li> </ul>
<ul style="list-style-type: none"> <li>• Optional externes Netzteil 5V/1.5A notwendig bei Verlängerung</li> </ul>	<ul style="list-style-type: none"> <li>• Optional external power supply unit 5V/1.5A required for daisy chaining</li> </ul>



### System / OS

### Geprüft / Approved

### Verpackung / Packaging



UNIX



### Spezifikation

### Specification

<b>Chip-Set:</b>	VIA VL162	<b>Chipset:</b>	VIA VL162
<b>Datentransfer-Rate:</b>	Bis 10 Gbit/s	<b>Data transfer rate:</b>	up to 10Gbps
<b>Anschlüsse:</b>	1x USB 3.2 Gen 2x1 C-Stecker Upstream 1x USB 3.2 Gen 2x1 C-Buchse Downstream 1x DC Jack 5V	<b>Connectors:</b>	1x USB 3.2 Gen 2x1 C-plug upstream 1x USB 3.2 Gen 2x1 C-socket downstream 1x DC Jack 5V
<b>Hardwaresysteme:</b>	USB 2.0 bis USB 3.2 Gen 2	<b>Hardware system:</b>	USB 2.0 up to USB 3.2 Gen 2
<b>Treiber:</b>	Benötigt keine Treiber	<b>Driver:</b>	No driver necessary
<b>Betriebssysteme:</b>	Kann für alle Betriebssystem eingesetzt werden	<b>Operating systems:</b>	Can use for all operating system
<b>Betriebstemperatur :</b>	0°C bis +50°C	<b>Operating temperature :</b>	32°F up to 122°F
<b>Lagertemperatur:</b>	-20°C bis +75°C	<b>Storage temperature:</b>	-4°F up to 167°F
<b>Rel. Luftfeuchtigkeit:</b>	20% bis 80%	<b>Rel. Humidity:</b>	20% to 80%
<b>Schutzklasse:</b>	IP 30	<b>Protection class:</b>	IP 30
<b>Stromversorgung:</b>	Bus Power	<b>Power supply:</b>	Bus power
<b>Kabellänge</b>	5 Meter	<b>Cable length:</b>	5 meter
<b>Gewicht:</b>	245 g	<b>Weight:</b>	245 g
<b>EAN:</b>	4718359014086	<b>EAN:</b>	4718359014086
<b>Ursprungsland:</b>	Taiwan	<b>Country of origin:</b>	Taiwan
<b>Lieferumfang:</b>	EX-1408, Handbuch	<b>Packaging contents:</b>	EX-1408, Manual



### Zubehör / Accessories

EX-6910	Netzteil / Power Supply	Output: DC 5V/1.5A	Input: 110V - 240VAC
---------	-------------------------	--------------------	----------------------

EX-6910

