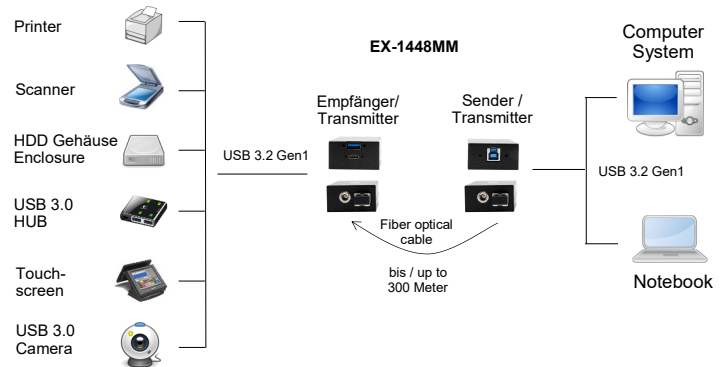


Bild / Picture

Anwendung / Application



2 Port USB 3.2 Gen1 Glasfaser Extender bis 300 Meter MM (Multi Mode)

2 port USB 3.2 Gen1 Fiber Optic Extender up to 300 meter MM (Multi Mode)

Beschreibung

Description

Der EX-1448MM USB 3.2 Gen1 Extender wurde entwickelt, um die USB 3.2 Gen1 Signale (Achtung, nicht abwärtskompatibel zu USB 2.0/1.1) über Glasfaserkabel bis zu 300 Meter (oder 10 km mit Single-Mode-Transceivern) zu verlängern. Es besteht aus einer lokalen Host-Einheit, die mit dem PC verbunden ist, und einem entfernten 2-Port-Super-Speed-Hub für USB-Geräte. Der Hub bietet einen Standard-USB-A- und einen USB-C-Anschluss.

The EX-1448MM USB 3.2 Gen1 Extender was designed to extend the USB 3.2 Gen1 signals (note, not backward compatible to USB 2.0/1.1) via Fiber Optic Cable up to 300 meters (or 10 km with Single Mode Transceivers). It consists of a local host unit connected to PC and a remote 2-port super-speed hub for USB devices. The hub provides a standard USB-A and a flip-able/reversible USB-C connectors.

In einigen Anwendungen, die auf große Entfernungen und Leistung angewiesen sind, wie z.B. Kameras, Speichereinheiten usw. bietet der EX-1448MM eine zuverlässige Lösung, die die Anforderungen voll erfüllt! Insbesondere seine multiorientalische Montagehalterung bietet verschiedene Möglichkeiten, das Gerät entsprechend in Ihrem Anwendungsfeld zu montieren. Er unterstützt auch Kabel mit Schraubverschluss, um die Verbindung sicher zu machen! Alle USB-Anschlüsse wurden mit 15KV ESD-Überspannungsschutz versehen.

In some long distance and performance critical applications such as Camera, Storage ect. and heavy data transferring systems, the EX-1448MM provides a reliable solution to fully meet the requirements! Especially its multi-oriental mounting bracket provides different options to mount the unit in your application field accordingly. It also supports screw-lock cables to make the connection secure! All USB ports were 15KV ESD surge protected.

Bitte beachten Sie, dass der EX-1448MM perfekt mit USB 3.2 Gen1 oder höher funktioniert, jedoch nicht mit einem USB2.0/1.1-Host-PC oder USB2.0/1.1-Geräten. In diesem Fall ist ein superschneller TT (Translation Translator)-Adapter erforderlich zum Beispiel die EX-11092-2 oder EX-12003.

Please note that the EX-1448MM perfectly works with USB 3.2 Gen1 or above, however, it doesn't work with any USB2.0/1.1 host PC nor USB2.0/1.1 devices. A super-speed TT (Translation Translator) adapter is required in that case for example EX-11092-2 or EX-12003.

Merkmale

Features

<ul style="list-style-type: none"> • Entspricht der USB-Spezifikation 3.2 Gen 1 	<ul style="list-style-type: none"> • Compliant with USB Specification 3.2 Gen 1
<ul style="list-style-type: none"> • Entspricht der MSA SFP+-Spezifikation SFF-8431 	<ul style="list-style-type: none"> • Compliant with MSA SFP+ Specification SFF-8431
<ul style="list-style-type: none"> • Steckbarer SFP+ unterstützt sowohl optische Multimode- als auch Monomode-Transceiver 	<ul style="list-style-type: none"> • Pluggable SFP+ supports both multi-mode and single mode optical transceivers
<ul style="list-style-type: none"> • Besteht aus 2 Einheiten: einer lokalen USB3.2 Gen1 Host-zu-Glasfaser-Einheit und einer entfernten Glasfaser-zu-USB3.2 Gen 1-Endgeräte-Hub-Einheit 	<ul style="list-style-type: none"> • Consists of 2 units: a local USB3.2 Gen1 host to fiber optic unit and a remote fiber optic to USB3.2 Gen 1 device hub unit
<ul style="list-style-type: none"> • Hub für Remote-Geräte unterstützt 1 x USB-A- und 1 x USB-C-Port, beide unterstützen USB-Schraubverschlusskabel 	<ul style="list-style-type: none"> • Remote device hub supports 1 x USB-A and 1 x USB-C ports, both supports USB screw lock cables
<ul style="list-style-type: none"> • Lokale Host-Einheit unterstützt einen USB-B-Anschluss mit Schraubverriegelung 	<ul style="list-style-type: none"> • Host local unit supports a USB-B connector with screw lock features

System / OS

Geprüft / Approved

Verpackung / Packaging



Merkmale

Features

<ul style="list-style-type: none"> Kompakte Metallgehäuse, DIN-Schiene und multiorientalische Wandmontagehalterung 	<ul style="list-style-type: none"> Compact metal cases, DIN Rail and multi oriental wall mounting bracket
<ul style="list-style-type: none"> Unterstützt 5 Gbps (Super-Speed), unterstützt KEINE Geräte mit 480 Mbps (High-Speed) oder niedrigerer Geschwindigkeit 	<ul style="list-style-type: none"> Supports 5Gbps (Super-speed), does NOT support 480Mbps (High speed) or lower speed devices
<ul style="list-style-type: none"> Unterstützt 15KV ESD-Schutz der Stufe 4 für jeden Port 	<ul style="list-style-type: none"> Supports 15KV ESD Level 4 Protection for Each Port
<ul style="list-style-type: none"> Für die Hub-Empfänger des entfernten Geräts ist eine 5V DC-Eingangsspannung erforderlich, für die lokale Sender-Einheit wird keine Spannung benötigt. 	<ul style="list-style-type: none"> 5V DC Input Power is required for the remote device hub unit, no power required for host local unit

Spezifikation

Specification

Datentransfer-Rate:	5Gbps (Super-Speed) unterstützt nicht 480Mbps (High Speed) oder niedriger	Data transfer rate:	5Gbps (Super-speed) not support 480Mbps (High speed) or lower
Anschlüsse:	Sender: 1 x USB 3.2 Gen1 B-Buchse verschraubbar 1 x Duplex LC für Multi Mode 1 x DC Jack 5V verschraubbar Empfänger: 1 x USB 3.2 Gen1 A-Buchse verschraubbar 1 x USB 3.2 Gen1 C-Buchse verschraubbar 1 x Duplex LC für Multi Mode 1 x DC Jack 5V/4A verschraubbar	Connectors:	Transmitter: 1 x USB 3.2 Gen1 B-female screw able 1 x Duplex LC for Multi Mode 1 x DC Jack 5V screw able Receiver: 1 x USB 3.2 Gen1 A-female screw able 1 x USB 3.2 Gen1 C-female screw able 1 x Duplex LC for Multi Mode 1 x DC Jack 5V/4A screw able
Hardwaresysteme:	USB 3.2 Gen1	Hardware system:	USB 3.2 Gen1
Treiber:	Benötigt keine Treiber	Driver:	No driver necessary
Betriebssysteme:	Kann für alle Betriebssystem eingesetzt werden	Operating systems:	Can use for all operating system
Betriebstemperatur :	0°C bis +50°C	Operating temperature :	32°F up to 122°F
Lagertemperatur:	-20°C bis +70°C	Storage temperature:	-20°F up to 158°F
Rel. Luftfeuchtigkeit:	5% bis 95%	Rel. Humidity:	5% to 95%
Schutzklasse:	IP 30	Protection class:	IP 30
Stromversorgung:	+5V / 4A	Power supply:	+5V / 4A
Abmessung:	Sender: 81.50 x 46.10 x 24.50 mm Empfänger: 81.50 x 46.10 x 24.50 mm	Size:	Transmitter: 81.50 x 46.10 x 24.50 mm Receiver: 81.50 x 46.10 x 24.50 mm
Gewicht:	820 g	Weight:	820 g
EAN:	4718359144875	EAN:	4718359144875
Ursprungsland:	Taiwan	Country of origin:	Taiwan
Lieferumfang:	1 x Sender und 1 x Empfänger, USB 3.2 Gen1 Kabel A-zu-B (1.5Meter), Wandmontage- und Din-Rail Kit, Netzteil 5V/2A, Handbuch	Packaging contents:	1 x Transmitter and 1 x Receiver, USB 3.2 Gen1 cable A-to-B (1.5 meter), Wall Mount and Din Rail Kit, Power Supply 5V/2A, Manual

Spezifikation

Specification

Schnittstelle Glasfaser	Fiber Optic Interface
<ul style="list-style-type: none"> Datenrate bis zu 11.3Gbps 	<ul style="list-style-type: none"> Data rate up to 11.3Gbps
<ul style="list-style-type: none"> 850nm VCSEL-Sender 	<ul style="list-style-type: none"> 850nm VCSEL Transmitter
<ul style="list-style-type: none"> Entfernung bis zu 300 Meter @50 / 125um MMF 	<ul style="list-style-type: none"> Distance up to 300 meter @50 / 125um MMF
<ul style="list-style-type: none"> Schnittstelle Duplex LC-Steckverbinder 	<ul style="list-style-type: none"> Duplex LC Connector Interface
<ul style="list-style-type: none"> Entspricht der MSA SFP+ Spezifikation SFF-8431 	<ul style="list-style-type: none"> Compliant with MSA SFP+ Specification SFF-8431
<ul style="list-style-type: none"> Entspricht IEEE 802.3ae 10GBASE-SR/SW 	<ul style="list-style-type: none"> Compliant with IEEE 802.3ae 10GBASE-SR/SW
<ul style="list-style-type: none"> Dispersionstoleranz bis zu 40ps/nm über G.651 	<ul style="list-style-type: none"> Dispersion Tolerance up to 40ps/nm over G.651

Bilder / Picture

