

Bild / Picture



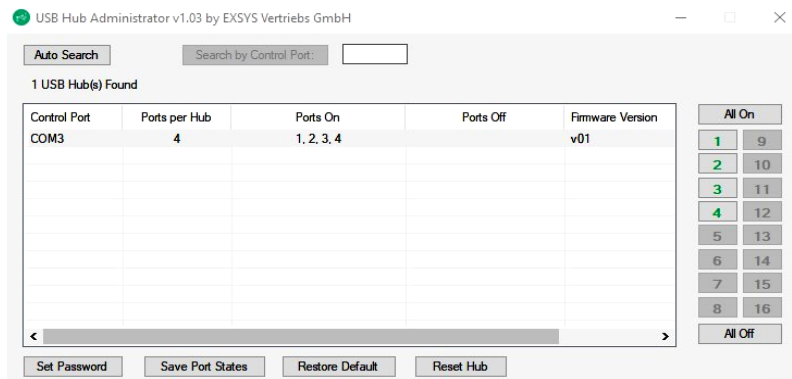
4-Port USB 2.0 Managed Metall HUB mit 15KV EDS Überspannungs-Schutz (DIN-Rail)

Beschreibung

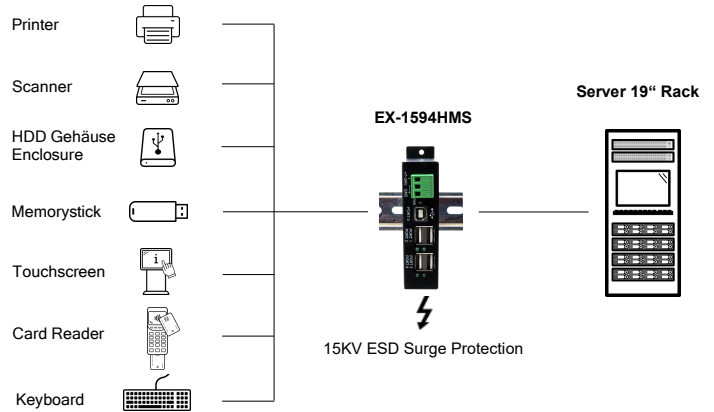
Der USB 2.0 Managed Hub EX-1594HMS mit vier USB-A Downstream-Ports bietet umfassende und einzigartige Funktionen für industrielle Anwendungen. Er kann in Automatisierungs-, Industrie- und Büroanwendungen eingesetzt und dank seines durchdachten Gehäuses an der Wand, unter einem Tisch oder in einem 19"-Schrank montiert werden.

Verwaltungssoftware

Der EX-1594HMS wird mit einer Management-Software ausgeliefert, mit der die USB-Busspannung an jedem einzelnen Port ein- und ausgeschaltet oder der gesamte USB-Hub auf die Werkseinstellungen zurückgesetzt werden kann. Er verfügt über einen Flash-Speicher, in dem der gewünschte Startzustand gespeichert werden kann. Für die Betriebssysteme Windows, Intel x86-64, ARM-basiertes Linux und Mac OS stehen verschiedene Dienstprogramme zur Verfügung, die problemlos mit Anwendungssoftware zusammenarbeiten, die in verschiedenen Sprachen wie C#, C++, VB, Python oder einer PHP-Server-Skriptsprache geschrieben wurde.



Anwendung / Application



4-Port USB 2.0 Managed Metal HUB with 15KV ESD Surge Protection (DIN-Rail)

Description

The EX-1594HMS USB 2.0 Managed Hub with four USB-A downstream ports offers comprehensive and unique features for industrial applications. It can be used in automation, industrial and office applications, and its well-designed housing allows it to be mounted on the wall, under a table or in a 19" rack.

Managing Software

The EX-1594HMS comes with management software that can be used to switch the USB bus power on and off for each individual port or reset the entire USB hub to factory defaults. It has flash memory to store the desired start state. Various utilities are available for Windows, Intel x86-64, ARM-based Linux and Mac OS operating systems, which work seamlessly with application software written in various languages such as C#, C++, VB, Python or a PHP server scripting language.

[Video zur Installations-Anleitung](#)

[Video for installation guide](#)

System / OS



Geprüft / Approved



Verpackung / Packaging



Merkmale

Features

<ul style="list-style-type: none"> • USB 2.0 Metall HUB mit vier Downstream USB Ports 	<ul style="list-style-type: none"> • USB 2.0 metal HUB with four downstream USB ports
<ul style="list-style-type: none"> • Unterstützt Software Utilities für Windows und Linux 	<ul style="list-style-type: none"> • Supports software utilities for Windows and Linux
<ul style="list-style-type: none"> • 15KV ESD Überspannungsschutz pro Ausgang 	<ul style="list-style-type: none"> • 15KV ESD surge protection per output
<ul style="list-style-type: none"> • Stromversorgung +7V bis +24V DC über Terminal Block 	<ul style="list-style-type: none"> • Power supply +7V to +24V DC via terminal block
<ul style="list-style-type: none"> • Bis zu 3A an einem Anschluss mit optionalem Netzteil, total max. 20W 	<ul style="list-style-type: none"> • Up to 3A on one port with optional power supply, total output power max. 20W
<ul style="list-style-type: none"> • Zwei interne Jumper zur Individualisierung der Betriebsart (Details: Seite 3) 	<ul style="list-style-type: none"> • Two internal jumpers for individual mode control (details: page 3)
<ul style="list-style-type: none"> • Automatische Erkennung der Datenübertragungsrate angeschlossener Peripheriegeräte 	<ul style="list-style-type: none"> • Automatic detection of data transfer rate for connected peripherals
<ul style="list-style-type: none"> • Automatische Erkennung der Eingangspolarität am Terminal Block 	<ul style="list-style-type: none"> • Automatic detection of input polarity at the terminal block
<ul style="list-style-type: none"> • Unterstützt Multi-TT (Transaction Translator) 	<ul style="list-style-type: none"> • Supports Multi-TT (Transaction Translator)
<ul style="list-style-type: none"> • Robustes, kompaktes Metallgehäuse für Tisch-, Wand- oder Rackmontage 	<ul style="list-style-type: none"> • Robust and compact metal case for desktop, wall or rack mounting
<ul style="list-style-type: none"> • 1x LED Spannungsanzeige und 4x LED Aktivitätsanzeige 	<ul style="list-style-type: none"> • 1x LED power indicator and 4x LED activity indicators

Spezifikation

Specification

Chip-Set:	Genesys GL852GT	Chip-Set:	Genesys GL852GT
Datentransfer-Rate:	120Mbps bis 480Mbps	Data transfer rate:	120Mbps up to 480Mbps
Anschlüsse:	1x USB B-Buchse Upstream 4x USB A-Buchse Downstream 1x +7V bis +24V DC (Terminal Block)	Connectors:	1x USB B-Port Upstream 4x USB A-Port Upstream 1x +7V up to +24V DC (Terminal Block)
Hardwaresysteme:	USB 1.1 bis USB 2.0	Hardware system:	USB 1.1 to USB 2.0
Managing Software Utility:	USBCTL: Windows GUI CUSBC: Windows console command control utility cusbi: intel x86-64 based Linux control utility cusba: ARM based Linux controller utility	Managing Software Utility:	USBCTL: Windows GUI CUSBC: Windows console command control utility cusbi: intel x86-64 based Linux control utility cusba: ARM based Linux controller utility
Betriebssysteme:	Win98SE/ 2000/ XP/ Vista/ 7/ 8.x/ 10/ 11 CE/ Server 20xx, Linux, MAC OSx	Operating systems:	Win98SE/ 2000/ XP/ Vista/ 7/ 8.x/ 10/ 11 CE/ Server 20xx, Linux, MAC OSx
Betriebstemperatur :	0°C bis +55°C Celsius	Operating temperature :	32°F up to 131°F Fahrenheit
Lagertemperatur:	-20°C bis +85°C Celsius	Storage temperature:	-20°F up to 167°F Fahrenheit
Rel. Luftfeuchtigkeit:	5% bis 95%	Rel. Humidity:	5% to 95%
Schutzklasse:	IP30	Protection class:	IP30
Stromversorgung:	+7V bis +24Volt	Current Supply:	+7V up to +24Volt
Abmessung:	114.50 x 66.43 x 26.00 mm	Size:	114.50 x 66.43 x 26.00 mm
Gewicht:	198g	Weight:	198g
EAN:	4718359015946	EAN:	4718359015946
Ursprungsland:	Taiwan	Country of origin:	Taiwan
Lieferumfang:	EX-1594HMS, USB 2.0 Kabel 1.8 m, DIN-Rail Kit, Treiber CD, Handbuch	Packaging contents:	EX-1594HMS, USB 2.0 cable 1.8 m, DIN-Rail Kit, Driver CD, Manual

Jumper-Einstellungen

Über die beiden internen Jumper *Bus Power* und *Host Control* kann die Stromausgabe an den Downstream Ports nach Wunsch konfiguriert werden. Die folgenden Einstellungen sind möglich:

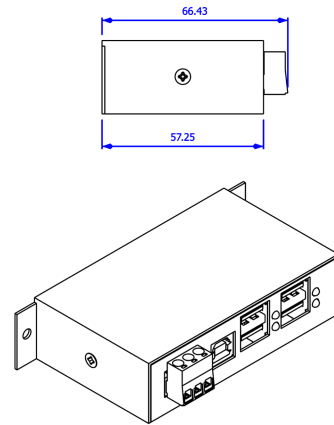
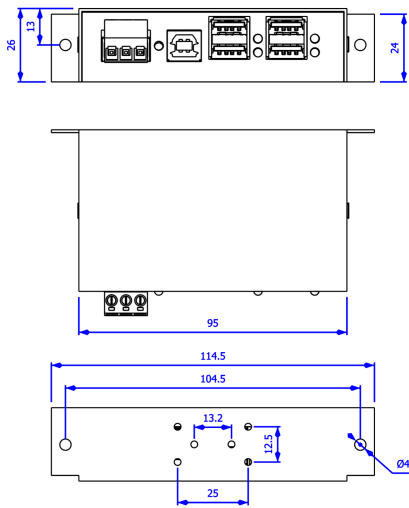
Einstellungen		Status		Funktion	
Jumper		Netzteil	Host PC	Hub Downstream	
Bus Power	Host control			Daten	Power
ENA(ble)	ON (Power on)	on	off	nein	on
		off	on	ja	on
DIS(able)	ON (Power on)	on	off	nein	on
		off	on	nein	off
ENA(ble)	HOST (control)	on	off	nein	off
		off	on	ja	on
DIS(able)	HOST (control)	on	off	nein	off
		off	on	nein	off
DIS/ENA	HOST/ON	on	on	ja	on
		off	off	nein	off

Jumper Settings

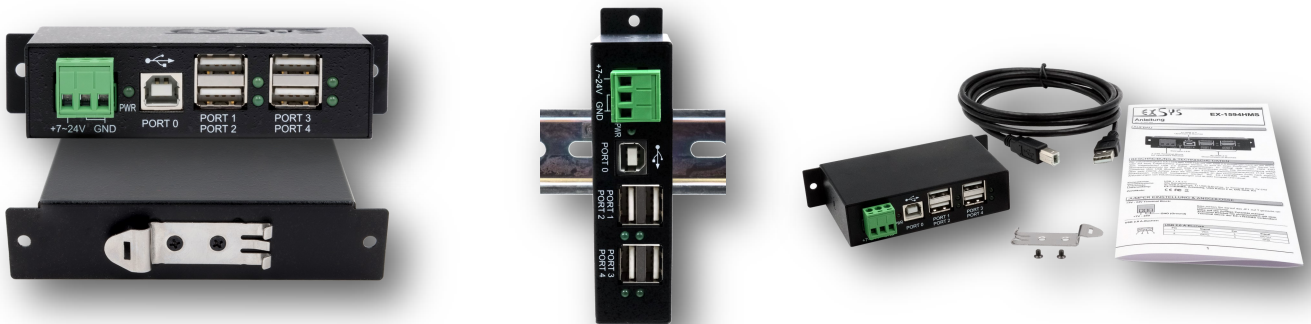
The two internal jumpers *Bus Power* and *Host Control* can be used to configure the power output on the downstream ports as required. The following settings can be made:

Settings		Status		Function	
Jumper		Power supply	Host PC	Hub Downstream	
Bus Power	Host control			Data	Power
ENA(ble)	ON (Power on)	on	off	no	on
		off	on	yes	on
DIS(able)	ON (Power on)	on	off	no	on
		off	on	no	off
ENA(ble)	HOST (control)	on	off	no	off
		off	on	yes	on
DIS(able)	HOST (control)	on	off	no	off
		off	on	no	off
DIS/ENA	HOST/ON	on	on	yes	on
		off	off	no	off

Maße / Dimension



Bilder / Pictures



Zubehör / Accessories

EX-6972	Netzteil / Power Supply	HDR-30-24	Output: DC 24V/1.5A/30W	Input: 85V - 264VAC	Operating Temperatur: -30°C - +70°C
EX-K1110	Kabel / Cable DC-Jack to Terminal Block				

EX-6972



EX-K1110

