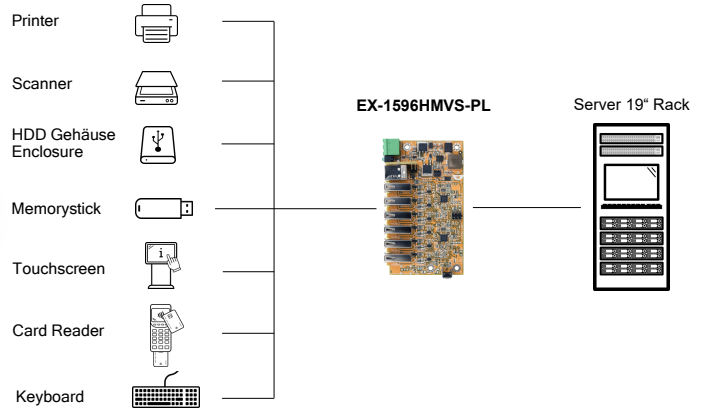
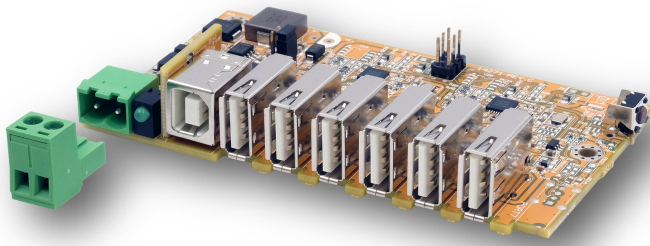


Bild / Picture

Anwendung / Application



**Managed USB 2.0 HUB-Platine mit 6 Ports
15KV ESD Überspannungsschutz**

**Managed USB 2.0 HUB Board with 6 ports
15KV ESD Surge Protection**

Beschreibung

Description

Das USB 2.0 Hub Board EX-1596HMVS-PL ist ein voll funktionsfähiger industrieller USB 2.0 Managed Hub mit sechs Downstream-Ports für die Integration in kundenspezifische Geräte, Baugruppen oder Gehäuse. Er ist ideal für Embedded Systeme, Kioske, industrielle Automatisierung und andere Spezialanwendungen, die mehrere USB-Anschlüsse benötigen.

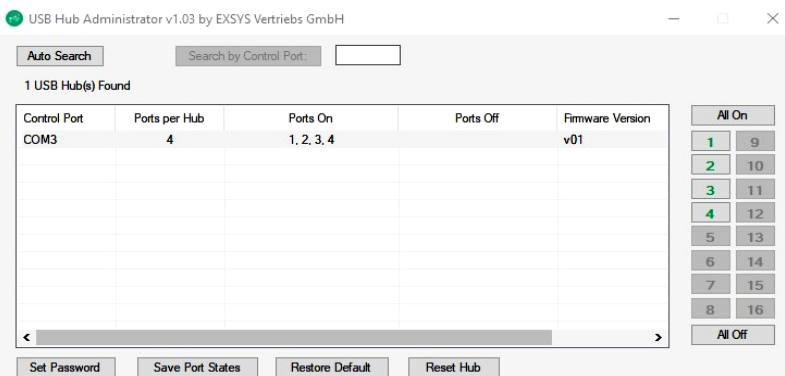
The EX-1596HMVS-PL USB 2.0 Hub Board is a fully functional industrial USB 2.0 Managed hub with six downstream ports for integration into custom devices, assemblies or enclosures. It is ideal for embedded systems, kiosks, industrial automation and other specialised applications requiring multiple USB ports.

Verwaltungs-Software

Management Software

Für den EX-1596HMVS-PL steht eine Verwaltungssoftware zum Download zur Verfügung, mit der die USB Busspannung an jedem einzelnen Port ein- und ausgeschaltet oder der gesamte USB Hub auf die Werkseinstellungen zurückgesetzt werden kann. Der EX-1596HMVS-PL verfügt über einen Flash-Speicher, in dem der gewünschte Startzustand gespeichert werden kann. Für die Betriebssysteme Windows, Intel x86-64, ARM-basiertes Linux und Mac OS stehen verschiedene Dienstprogramme zur Verfügung, die problemlos mit Anwendungssoftware zusammenarbeiten, die in verschiedenen Sprachen wie C#, C++, VB, Python oder einer PHP-Server-Skriptsprache geschrieben wurde.

Management software is available to download for the EX-1596HMVS-PL, which can be used to turn the USB bus power on and off for each individual port or to reset the entire USB hub to the factory defaults. The EX-1596HMVS-PL has a flash memory in which the desired start state can be stored. Various utilities are available for the Windows, Intel x86-64, ARM-based Linux and Mac OS operating systems, which work seamlessly with application software written in various languages such as C#, C++, VB, Python or a PHP server scripting language.



[Video zur Installations-Anleitung](#)

[Video for installation guide](#)

System / OS

Geprüft / Approved

Verpackung / Packaging



Bulk

Merkmale

Features

<ul style="list-style-type: none"> • USB 2.0 HUB mit sechs Downstream-Ports 	<ul style="list-style-type: none"> • Managed USB 2.0 HUB with four downstream ports
<ul style="list-style-type: none"> • Unterstützt Software Utilities für Windows und Linux 	<ul style="list-style-type: none"> • Supports Windows and Linux software utilities
<ul style="list-style-type: none"> • 15KV ESD Überspannungsschutz für jeden Ausgang 	<ul style="list-style-type: none"> • 15KV ESD surge protection for each output
<ul style="list-style-type: none"> • Stromversorgung +7V bis +48V DC über Terminal Block 	<ul style="list-style-type: none"> • Power supply +7V to +48V DC via terminal block
<ul style="list-style-type: none"> • Stromversorgung wahlweise auch vom USB-BUS +5V (Bus-Power) 	<ul style="list-style-type: none"> • Optional power supply from USB-BUS +5V (bus power)
<ul style="list-style-type: none"> • Bus Power kann über Jumper aktiviert/deaktiviert werden 	<ul style="list-style-type: none"> • Bus power can be activated/deactivated via jumper
<ul style="list-style-type: none"> • Automatische Erkennung der Datentransferrate angeschlossener Peripheriegeräte 	<ul style="list-style-type: none"> • Automatic detection of data transfer rate of connected peripherals
<ul style="list-style-type: none"> • Automatische Erkennung der Eingangspolarität am Terminal Block 	<ul style="list-style-type: none"> • Automatic detection of input polarity on power terminal block
<ul style="list-style-type: none"> • Bis zu 500mA pro Port 	<ul style="list-style-type: none"> • Up to 500mA per port
<ul style="list-style-type: none"> • LED-Anzeigen für Stromversorgung und Verbindungsstatus 	<ul style="list-style-type: none"> • LED indicators for power and link status

Spezifikation

Specification

Chipsatz:	Genesys GL852GT	Chipset:	Genesys GL852GT
Datentransfer-Rate:	120Mbps bis 480Mbps	Data transfer rate:	120Mbps up to 480Mbps
Anschlüsse:	1x USB-B Upstream 4x USB-A Downstream 1x Terminal Block +7V bis +48V DC	Connectors:	1x USB-B Upstream 4x USB-A Downstream 1x Terminal Block +7V up to +48V DC
Hardwaresysteme:	USB 2.0	Hardware system:	USB 2.0
Treiber:	Benötigt keine Treiber (Standard HUB)	Driver:	No driver necessary (Standard HUB)
Betriebssysteme:	Betriebssystemunabhängig, keine Software oder Treiber notwendig	Operating systems:	OS independent, no software or drivers required
Betriebstemperatur :	0°C bis +55°C Celsius	Operating temperature :	32°F up to 131°F Fahrenheit
Lagertemperatur:	-20°C bis +85°C Celsius	Storage temperature:	-4°F up to 167°F Fahrenheit
Rel. Luftfeuchtigkeit:	5% bis 95%	Rel. Humidity:	5% to 95%
Stromversorgung:	+7V bis +48Volt	Current Supply:	+7V up to +48Volts
Abmessung:	100.00 x 60.00 x 19.00 mm	Size:	100.00 x 60.00 x 19.00 mm
Gewicht:	51 g	Weight:	51 g
EAN:	4718359159664	EAN:	4718359159664
Ursprungsland:	Taiwan	Country of origin:	Taiwan
Lieferumfang:	EX-1596HMVS-PL inkl. Terminal Block	Packaging contents:	EX-1596HMVS-PL incl. Terminal Block

Jumper-Einstellungen

Über die beiden internen Jumper *Bus Power* und *Host Control* kann die Stromausgabe an den Downstream Ports nach Wunsch konfiguriert werden. Die folgenden Einstellungen sind möglich:

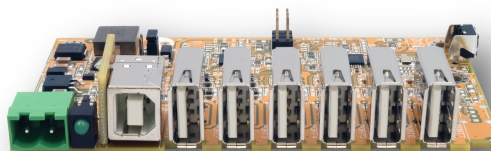
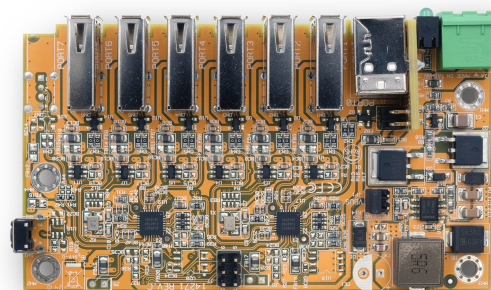
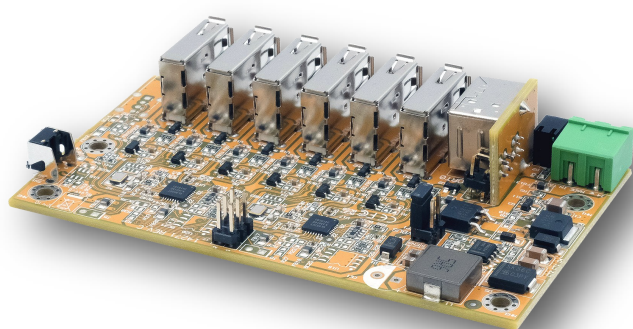
Einstellungen		Status		Funktion	
Jumper		Netzteil	Host PC	Hub Downstream	
Bus Power	Host control			Daten	Power
ENA	ON	on	off	nein	on
		off	on	ja	on
DIS	ON	on	off	nein	on
		off	on	nein	off
ENA	HOST	on	off	nein	off
		off	on	ja	on
DIS	HOST	on	off	nein	off
		off	on	nein	off
DIS/ENA	HOST/ON	on	on	ja	on
		off	off	nein	off

Jumper Settings

The two internal jumpers *Bus Power* and *Host Control* can be used to configure the power output on the downstream ports as required. The following settings can be made:

Settings		Status		Function	
Jumper		Power supply	Host PC	Hub Downstream	
Bus Power	Host control			Data	Power
ENA	ON	on	off	no	on
		off	on	yes	on
DIS	ON	on	off	no	on
		off	on	no	off
ENA	HOST	on	off	no	off
		off	on	yes	on
DIS	HOST	on	off	no	off
		off	on	no	off
DIS/ENA	HOST/ON	on	on	ja	on
		off	off	no	off

Bilder / Pictures



Zubehör / Accessories

EX-6972	Netzteil / Power Supply	HDR-30-24	Output: DC 24V/1.5A/30W	Input: 85V - 264VAC	Operating Temperatur: -30°C - +70°C
EX-K1110	Kabel / cable		DC-Jack 5.5x2.1 mm	-> offen / open ends	
EX-49141	Kabel-Adapter / cable adapter		DC-Jack 5.5x2.1 mm	-> 2-pin Terminal Block	15 cm

EX-6972



EX-K1110



EX-49141

