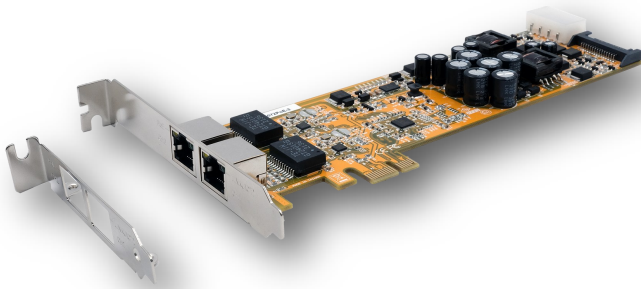
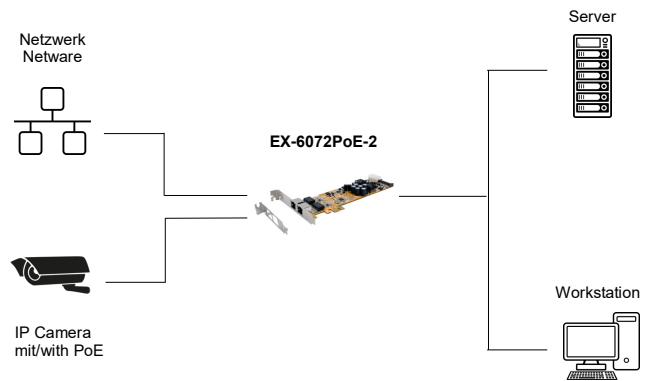


Bild / Picture

Anwendung / Application



1Gigabit LAN PCIe Karte mit 2 Port PoE inkl. LP Bügel (Realtek Chip-Set)



1Gigabit LAN PCIe card with 2 port PoE incl. LP bracket (Realtek chipset)

Beschreibung

Description

Die EX-6072PoE-2 ist eine schnelle Dual Gigabit Ethernet Karte, entwickelt für den PCIe-Bus. Sie unterstützt Power over Ethernet und hat eine Datenübertragungsrate von bis zu 1000Mbit pro Sekunde. Größere Datenmengen können so schneller und effizienter im Netzwerk übertragen werden. Die EX-6072PoE unterstützt Half und Full Duplex sowie NWay Auto-Negotiation, um sich an die Geschwindigkeit im Netzwerk (10/100/1000 Mbit/s) automatisch anzupassen. Weiterhin ist die Karte mit Auto-MDI/MDI-X ausgestattet. Außerdem bietet sie eine sehr weitreichende Unterstützung von diversen Betriebssystemen. An die EX-6072PoE-2 können ohne zusätzliche PoE Switches, jegliche Endgeräte die Power over Ethernet unterstützen angeschlossen werden. Mit der Karte wird ein Low-Profile Bügel mitgeliefert zum Einbau in ein schmales PC Gehäuse.

The EX-6072PoE-2 is a fast Dual Gigabit Ethernet card designed for the PCIe bus. It supports Power over Ethernet and has a data transfer rate of up to 1000Mbit per second. Larger amounts of data can thus be transferred faster and more efficiently in the network. The EX-6072PoE supports Half and Full Duplex as well as NWay Auto-Negotiation to automatically adapt to the speed in the network (10/100/1000 Mbps). Furthermore, the card is equipped with Auto-MDI/MDI-X. It also offers very extensive support for various operating systems. Any end devices that support Power over Ethernet can be connected to the EX-6072PoE-2 without additional PoE switches. A low-profile bracket is supplied with the card for installation in a narrow PC housing.

Merkmale

Features

<ul style="list-style-type: none"> <li>• Unterstützt 10/100/1000 Base-T Ethernet Standard</li> </ul>	<ul style="list-style-type: none"> <li>• Support 10/100/1000 Base-T Ethernet standards</li> </ul>
<ul style="list-style-type: none"> <li>• Vollständig kompatibel mit IEEE 802.3af PoE (PSE) Type 1 = 15.40 W und IEEE802.3at PoE+ (PSE) Type 2 = 34.20 W</li> </ul>	<ul style="list-style-type: none"> <li>• Fully IEEE 802.3af compliant PoE (PSE) type 1 = 15.40W and IEEE802.3at PoE+ (PSE) type 2 = 34.20W</li> </ul>
<ul style="list-style-type: none"> <li>• Maximale abgegebene Leistung (PD): Type 1 = 12.95 W / Type 2 = 25.50 W</li> </ul>	<ul style="list-style-type: none"> <li>• Maximum Power Delivered (PD): Type 1 = 12.95W / Type 2 = 25.50W</li> </ul>
<ul style="list-style-type: none"> <li>• Unterstützt Auto-MDI/MDI-X Auto (für Crossover Kabel)</li> </ul>	<ul style="list-style-type: none"> <li>• Support Auto-MDI/MDI-X Auto (for Crossover cable)</li> </ul>
<ul style="list-style-type: none"> <li>• Unterstützt Jumbo Frame bis 9KBytes</li> </ul>	<ul style="list-style-type: none"> <li>• Support Jumbo Frame up to 9Kbytes</li> </ul>
<ul style="list-style-type: none"> <li>• Unterstützt Pair Swap/Polarity/Skew Correction</li> </ul>	<ul style="list-style-type: none"> <li>• Support Pair Swap/Polarity/Skew correction</li> </ul>
<ul style="list-style-type: none"> <li>• Wake-on-LAN und Remote Wake-up</li> </ul>	<ul style="list-style-type: none"> <li>• Wake-on-LAN and Remote Wake up</li> </ul>
<ul style="list-style-type: none"> <li>• Unterstützt Full Duplex Flow Control (IEEE 802.3x)</li> </ul>	<ul style="list-style-type: none"> <li>• Support Full Duplex Flow Control (IEEE 802.3x)</li> </ul>
<ul style="list-style-type: none"> <li>• Unterstützt IEEE 802.3, IEEE 802.3u, IEEE 802.3ab, IEEE 802.1Q VLAN tagging, IEEE 802.1P Layer 2 Priority Encoding</li> </ul>	<ul style="list-style-type: none"> <li>• Support IEEE 802.3, IEEE 802.3u, IEEE 802.3ab, IEEE 802.1Q VLAN tagging, IEEE 802.1P Layer 2 Priority Encoding</li> </ul>
<ul style="list-style-type: none"> <li>• Microsoft NDIS 5 Checksum Offload (IP, TCP, UDP), Unterstützt PCI Message Signaled Interrupt (MSI)</li> </ul>	<ul style="list-style-type: none"> <li>• Microsoft NDIS 5 Checksum Offload (IP, TCP, UDP), Supports PCI Message Signaled Interrupt (MSI)</li> </ul>
<ul style="list-style-type: none"> <li>• 48KB Buffer Transmit/Receiver Chip</li> </ul>	<ul style="list-style-type: none"> <li>• 48KB Buffer Transmit/Receiver chip</li> </ul>
<ul style="list-style-type: none"> <li>• LED Anzeige der Datenübertragung</li> </ul>	<ul style="list-style-type: none"> <li>• Activity LED to check the data transfer</li> </ul>

System / OS

Geprüft / Approved

Verpackung / Packaging



Novell UNIX



## Spezifikation

## Specification

<b>Chip-Set:</b>	2 x Realtek RTL8111G	<b>Chip-Set:</b>	2 x Realtek RTL8111G
<b>Datentransfer-Rate:</b>	10/100/1000 Mbps	<b>Data transfer rate:</b>	10/100/1000 Mbps
<b>Anschlüsse:</b>	2 x RJ-45 PoE	<b>Connectors:</b>	2 x RJ-45 PoE
<b>Hardwaresysteme:</b>	PCIe x1 bis x16 Slot	<b>Hardware system:</b>	PCIe x1 to x16 slot
<b>Betriebssysteme:</b>	Windows XP / Vista / 7 / 8.x / 10 / 11 Server200x/Server 20xx Linux, MAC OSx, UNIX, Novell	<b>Operating systems:</b>	Windows XP / Vista / 7 / 8.x / 10 / 11 Server200x/Server 20xx Linux, MAC OSx, UNIX, Novell
<b>Betriebstemperatur :</b>	0°C bis +60°C	<b>Operating temperature :</b>	32°F up to 131°F
<b>Lagertemperatur:</b>	-40°C bis +85°C	<b>Storage temperature:</b>	-40°F up to 167°F
<b>Rel. Luftfeuchtigkeit:</b>	5% bis 95%	<b>Rel. Humidity:</b>	5% to 95%
<b>Stromversorgung:</b>	+3.3V vom PCIe Bus	<b>Current Supply:</b>	+3.3V from the PCIe Bus
<b>Abmessung:</b>	195.00 x 68.00 mm	<b>Size:</b>	195.00 x 68.00 mm
<b>Gewicht:</b>	220 g	<b>Weight:</b>	220 g
<b>EAN:</b>	4718359607264	<b>EAN:</b>	4718359607264
<b>Ursprungsland:</b>	Taiwan	<b>Country of origin:</b>	Taiwan
<b>Lieferumfang:</b>	EX-6072PoE-2, Low Profile Bügel, Treiber CD, Handbuch	<b>Packaging contents:</b>	EX-6072PoE-2 Low Profile bracket, Driver CD, Manual

## Bilder / Pictures

