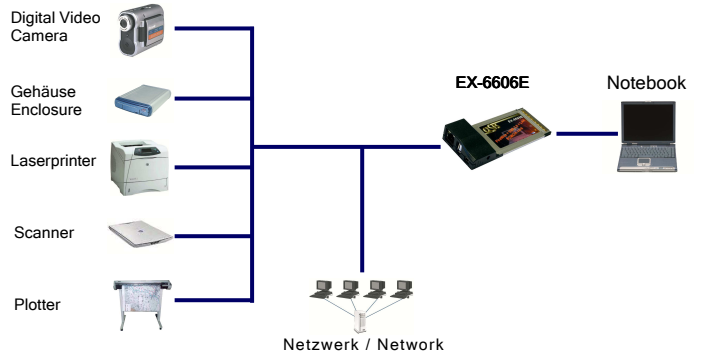




Anwendung / Application



PCMCIA FireWire 1394A, USB 2.0 und Netzwerk Karte



PCMCIA FireWire 1394A, USB 2.0 and Network card

Beschreibung

Die EX-6606E 1394A (FireWire400), USB 2.0 und LAN 10/100Mbps PCMCIA ist eine Zusatzkarte für den PCMCIA Bus um das Notebook mit zusätzlichen FireWire 1394A, USB 2.0 und Netzwerk 10/100Mbps Ports zu erweitern. Somit können weitere 1394A und USB 2.0 Geräte an das Notebook angeschlossen werden.

Description

The EX-6605E 1394A (FireWire400) and USB 2.0 PCMCIA provides a reliable solution for Notebook computers to connect to FireWire 1394A and USB 2.0 peripherals over the PCMCIA Slots.

Merkmale

FireWire 1394A:

- PCMCIA 32-Bit FireWire IEEE 1394 CardBus mit einem Port
- Unterstützt bis 63 Peripheriegeräte

USB 2.0:

- PCMCIA USB 2.0 CardBus mit einem Port
- Integrierter Dual-Speed USB Transceivers
- Unterstützt alle USB 1.1 bis 2.0 kompatiblen Peripheriegeräte

Netzwerk:

- PCMCIA Netzwerk Karte mit 10Base-T und 100Base-TX
- IEEE802.3, 802.3u Protokoll
- Automatische Erkennung der Datenübertragung von 10Mbps oder 100Mbps

Features

FireWire 1394A:

- PCMCIA 32-Bit FireWire IEEE 1394 CardBus with one port
- Support up to 63 peripheral device

USB 2.0:

- PCMCIA USB 2.0 CardBus with one port
- Integer dual-speed USB transceivers
- Support all USB 1.1 to 2.0 compatible peripheral device

Network:

- PCMCIA Network card with 10Base-T and 100Base-TX
- IEEE802.3, 802.3u protocol
- Automatically recognize of data transfer 10Mbps or 100Mbps

Spezifikationen

- **Chip-Set:** Texas Instruments, NEC und Realtek
- **Datentransfer-Rate:** FireWireA: bis 400Mbps / USB 2.0: bis 480Mbps
LAN: bis 100Mbps
- **Anschlüsse:** 1 x 4 Pin FireWire 1394A Buchse
1 x USB 2.0 A-Buchse
1 x RJ-45 LAN
1 x DC Jack für 12V Netzteil
- **Hardwaresysteme:** PCMCIA CardBus 32-Bit
- **Betriebssysteme:** Win2000/ XP/ Vista/ Server(200x)/ 7/ 8,
Linux, MAC OS
- **Betriebstemperatur :** 0^o bis 55^o Celsius
- **Lagertemperatur:** -40^o bis 75^o Celsius
- **Rel. Luftfeuchtigkeit:** 5% bis 95%
- **Abmessung:** 117 x 54 mm
- **Gewicht:** 300g
- **Lieferumfang:** EX-6606E, Treiber CD, Handbuch

Specifications

- **Chip-Set:** Texas Instruments, NEC and Realtek
- **Data transfer rate:** FireWireA: up to 400Mbps / USB 2.0: up to 480Mbps
LAN: up to 100Mbps
- **Connectors:** 1 x 4 pin FireWire 1394A female
1 x USB 2.0 A-Buchse
1 x RJ-45 LAN
1 x DC Jack for 12V power supply
- **Hardware system:** PCMCIA CardBus 32-Bit
- **Operating systems:** Win2000/ XP/ Vista/ Server(200x)/ 7/ 8,
Linux, MAC OS
- **Operating Temperature :** 32^o up to 131^o Fahrenheit
- **Storage Temperature:** -40^o up to 167^o Fahrenheit
- **Rel. Humidity:** 5% to 95%
- **Size:** 117 x 54 mm
- **Weight:** 300g
- **Packaging contents:** EX-6606E, Driver CD, Manual

System / OS



Geprüft / Approved



Verpackung / Packaging

