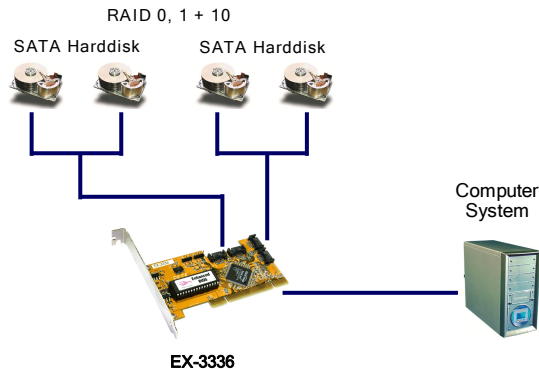
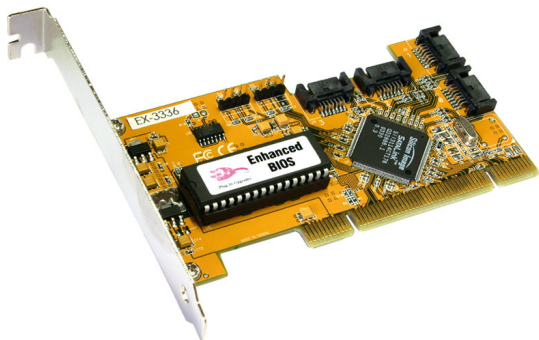


### Anwendung / Application



## SATA PCI Controller für 4HDD mit RAID 0/1



## SATA PCI controller for 4HDD with RAID 0/1

### Beschreibung

Der EX-3336 ist ein leistungsfähiger Serial-ATA RAID Controller mit der PCI Technologie. Er unterstützt RAID 0 (Striping), RAID 1 (Mirroring), RAID 0+1. Der EX-3336 hat vier interne Serial-ATA Ausgänge für bis zu vier Serial-ATA Festplatten. Optional mit dem EX-3341 Slotkabel, besteht die Möglichkeit zwei Serial-ATA Ausgänge nach außen zu führen. Es wird Software Treiber und RAID KIT mitgeliefert. Der EX-3336 ist die richtige Lösung um S-ATA Geräte an einen PCI Slot anzuschließen.

### Description

The EX-3336 is the most powerful Serial-ATA RAID controller to accommodate Serial-ATA hard drives with the technology of PCI Bus. He support RAID 0 (striping), RAID 1 (mirroring) and RAID 0+1. The EX-3336 supports four internal Serial-ATA ports. It supports up to 4 Serial-ATA devices. With the optional EX-3341 slot cable if possible to bring two ports outside from the computer case. It provides complete software driver and RAID KIT. It is the right choice for a PCI Bus to Serial-ATA versatile devices.

### Merkmale

- RAID: Unterstützt RAID 0 (Striping / Geschwindigkeit), RAID 1 (Mirroring / Datensicherheit) und RAID 0+1
- Windows basierende RAID Utilities für Wiederherstellung des RAID
- Auch gleichzeitig mit den IDE Ports vom Motherboard einsetzbar
- Unterstützt Festplatten bis 3TB
- Befehls Mode: Unterstützt Legacy Command Queuing (LCQ) und Native Command Queuing (NCQ)
- Bootbar
- PCI Spezifikation Version 2.1 oder 2.2
- Unterstützt Motherboard mit 5V PCI-Bus und 3.3V PCI-X Bus

### Features

- RAID: Support RAID 0 (striping / performance), RAID 1 (mirroring / data security) and RAID 0+1
- Bundle Windows based RAID utilities for rebuilding array
- Co-resides with Motherboard IDE devices
- Support hard drives up to 3TB
- Supports Legacy Command Queuing (LCQ) and Native Command Queuing (NCQ)
- Bootable
- Compliant PCI version 2.1 and 2.2
- Support Motherboard with 5V PCI-Bus and 3.3V PCI-X Bus

### Spezifikationen

- **Chip-Set:** Silicon Image SIL3114
- **Datentransfer-Rate:** SATA bis 1.5Gb/s
- **Anschlüsse:** 4 x Intern 7 Pin SATA
- **Hardwaresysteme:** PCI 32-Bit oder PCI-X 64-Bit Bus
- **Treiber:** Windows 2000/XP(32&64bit)/Vista(32&64bit) Server 2003(32&64bit)/Win7(32&64bit)
- **Betriebstemperatur :** 0° bis 55° Celsius
- **Lagertemperatur:** -40° bis 75° Celsius
- **Rel. Luftfeuchtigkeit:** 5% bis 95%
- **Abmessung:** 127 x 69 mm
- **Gewicht:** 300g
- **Lieferumfang:** EX-3336, 4 x SATA Kabel, Treiber CD, Handbuch

### Specifications

- **Chip-Set:** Silicon Image SIL3114
- **Data transfer rate:** SATA up to 1.5Gb/s
- **Connectors:** 4 x Internal 7 pin SATA
- **Hardware system:** PCI 32-bit or PCI-X 64-bit bus
- **Driver:** Windows 2000/XP(32&64bit)/Vista(32&64bit) Server 2003(32&64bit)/Win7(32&64bit)
- **Operating Temperature:** 32° up to 131°Fahrenheit
- **Storage Temperature:** -40° up to 167°Fahrenheit
- **Rel. Humidity:** 5% to 95%
- **Size:** 127 x 69 mm
- **Weight:** 300g
- **Packaging contents:** EX-3336, 4 x SATA cable, Driver CD, Manual

### System / OS

### Geprüft / Approved

### Verpackung / Packaging

