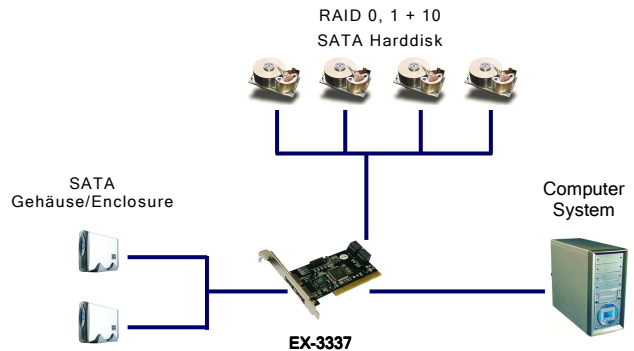


Anwendung / Application



eSATA RAID 0/1 PCI Controller für 4+2 HDD



eSATA RAID 0/1 PCI controller for 4+2 HDD

Beschreibung

Der EX-3337 ist ein leistungsfähiger Serial-ATA RAID Controller mit der PCI Technologie. Er unterstützt RAID 0 (striping), RAID 1 (mirroring), RAID 0+1. Der EX-3337 hat vier interne und zwei externen eS-ATA I Ausgänge um vier SATA Festplatten intern oder zwei externe eSATA Gehäuse und zwei interne SATA Festplatten anzuschließen. Der EX-3337 ist die richtige Lösung um S-ATA Geräte an einen PCI Slot anzuschließen.

Description

The EX-3337 is the most powerful Serial-ATA I RAID controller to accommodate Serial-ATA II hard drives with the technology of PCI Bus. He support RAID 0 (striping), RAID 1 (mirroring) and RAID 0+1. The EX-3337 supports four internal SATA for connect 4 internal SATA hard disk or two external eSATA and two internal ports for connect 2 external eSATA enclosure and two internal SATA hard disk. It is the right choice for a PCI Bus to S-ATA I versatile devices.

Merkmale

- RAID: Unterstützt RAID 0 (Striping / Geschwindigkeit), RAID 1 (Mirroring / Datensicherheit) und RAID 0+1
- Zwei bootbare externe Anschlüsse für eSATA Gehäuse
- Windows basierende RAID Utilities für Wiederherstellung des RAID
- Auch gleichzeitig mit den IDE Ports vom Motherboard einsetzbar
- ROM BIOS: Unterstützt Festplatten über 137GB
- Befehls Mode: Unterstützt Legacy Command Queuing (LCQ) und Native Command Queuing (NCQ)
- PCI Spezifikation Version 2.1 oder 2.2
- Unterstützt Motherboard mit 5V PCI-Bus und 3.3V PCI-X Bus

Features

- RAID: Support RAID 0 (striping / performance), RAID 1 (mirroring / data security) and RAID 0+1
- Two bootable external ports for eSATA enclosure
- Supports Legacy Command Queuing (LCQ) and Native Command Queuing (NCQ)
- Co-resides with Motherboard IDE devices
- Bundle Windows based RAID utilities for rebuilding array
- ROM BIOS: Support hard drives greater then 137GB
- Compliant PCI version 2.1 and 2.2
- Support Motherboard with 5V PCI-Bus and 3.3V PCI-X Bus

Spezifikationen

- **Chip-Set:** Silicon Image SIL3114
- **Datentransfer-Rate:** SATA bis 1.5Gb/s
- **Anschlüsse:** 4 x Intern 7 Pin SATA
2 x Externe 7 Pin eSATA
- **Hardwaresysteme:** PCI 32-Bit oder PCI-X 64-Bit Bus
- **Treiber:** Windows 2000/XP(32&64bit)/Vista(32&64bit)
Server 2003(32&64bit)/Win7(32&64bit)
- **Betriebstemperatur :** 0^o bis 55^o Celsius
- **Lagertemperatur:** -40^o bis 75^o Celsius
- **Rel. Luftfeuchtigkeit:** 5% bis 95%
- **Abmessung:** 127 x 64 mm
- **Gewicht:** 300g
- **Lieferumfang:** EX-3337, 2 x SATA Kabel, Treiber CD, Handbuch

Specifications

- **Chip-Set:** Silicon Image SIL3114
- **Data transfer rate:** SATA up to 1.5Gb/s
- **Connectors:** 4 x Internal 7 pin SATA
2 x External 7 pin eSATA
- **Hardware system:** PCI 32-bit or PCI-X 64-bit bus
- **Driver:** Windows 2000/XP(32&64bit)/Vista(32&64bit)
Server 2003(32&64bit)/Win7(32&64bit)
- **Operating Temperature :** 32^o up to 131^oFahrenheit
- **Storage Temperature:** -40^o up to 167^oFahrenheit
- **Rel. Humidity:** 5% to 95%
- **Size:** 127 x 64 mm
- **Weight:** 300g
- **Packaging contents:** EX-3337, 2 x SATA cable, Driver CD, Manual

System / OS



Geprüft / Approved



Verpackung / Packaging

