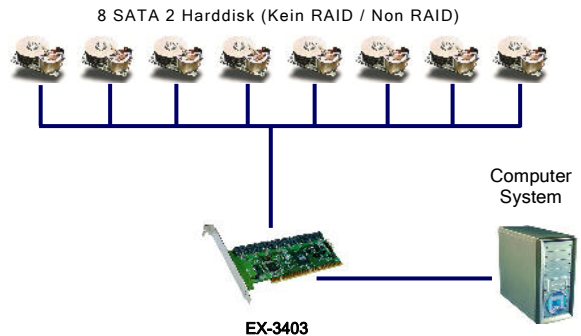


Anwendung / Application



PCI-X SATA 2 Controller für 8 HDD (unterstützt kein RAID)

Beschreibung

Der EX-3403 ist ein leistungsfähiger SATA 2 Controller mit der PCI-X Technologie. Er unterstützt kein RAID. Der EX-3403 hat acht interne SATA 2 Ausgänge für bis zu acht SATA 2 Festplatten. Der EX-3403 ist die richtige Lösung um SATA 2 Festplatten an einen PCI-X Slot anzuschließen.

Merkmale

- 64-Bit PCI-X Serial-ATA 2 RAID 0/1 Controller für vier Festplatten
- Auch gleichzeitig mit den IDE Ports vom Motherboard einsetzbar
- ROM BIOS: Unterstützt Festplatten über 137GB
- Befehls Mode: Unterstützt Legacy Command Queuing (LCQ) und Native Command Queuing (NCQ)
- PCI-X Spezifikation Version 1.0a,
- Unterstützt 5V 32-Bit PCI und 3.3V 64-Bit PCI-X

Spezifikationen

- **Chip-Set:** Marvell 88SX6081
- **Datentransfer-Rate:** SATA 2 bis 3.0Gb/s
- **Anschlüsse:** 8 x Intern 7 Pin SATA 2
- **Hardwaresysteme:** PCI 32-Bit oder PCI-X 64-Bit Bus
- **Treiber:** Windows 2000/XP
- **Betriebstemperatur :** 0° bis 55° Celsius
- **Lagertemperatur:** -40° bis 75° Celsius
- **Rel. Luftfeuchtigkeit:** 5% bis 95%
- **Abmessung:** 163 x 64 mm
- **Gewicht:** 400g
- **Lieferumfang:** EX-3403, 2 x SATA Kabel, Treiber CD, Handbuch



PCI-X SATA 2 controller for 8 HDD (don't support RAID)

Description

The EX-3403 is the most powerful SATA 2 controller to accommodate SATA 2 hard drives with the technology of PCI-X Bus. He don't support RAID function. The EX-3403 supports eight internal SATA 2 ports. It supports up to 8 SATA 2 devices. It is the right choice for a PCI-X to SATA 2 versatile devices.

Features

- 64-Bit PCI-X Serial-ATA 2 RAID 0/1 controller for four hard drives
- Supports Legacy Command Queuing (LCQ), Supports Native Command Queuing (NCQ)
- Co-resides with Motherboard IDE devices
- ROM BIOS: Support hard drives greater then 137GB
- PCI-X specification version 1.0a,
- Support Motherboard with 5V 32-Bit PCI and 3.3V 64-Bit PCI-X

Specifications

- **Chip-Set:** Marvell 88SX6081
- **Data transfer rate:** SATA 2 up to 3.0Gb/s
- **Connectors:** 8 x Internal 7 pin SATA 2
- **Hardware system:** PCI 32-bit or PCI-X 64-bit bus
- **Driver:** Windows 2000/XP
- **Operating Temperature :** 32° up to 131° Fahrenheit
- **Storage Temperature:** -40° up to 167° Fahrenheit
- **Rel. Humidity:** 5% to 95%
- **Size:** 163 x 64 mm
- **Weight:** 400g
- **Packaging contents:** EX-3403, 2 x SATA cable, Driver CD, Manual