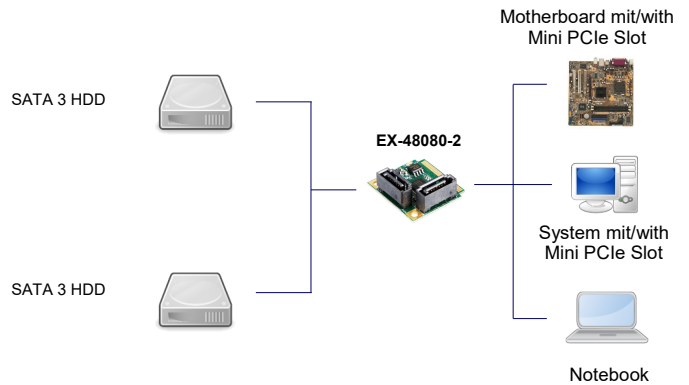
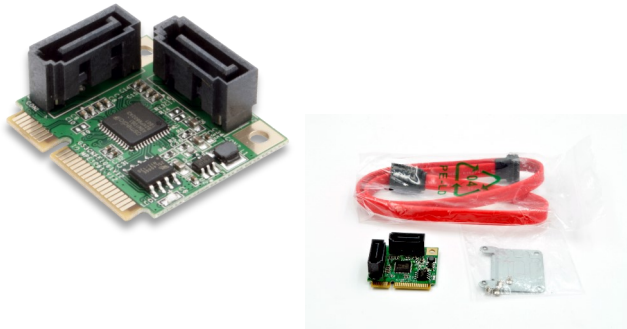


Bild / Picture

Anwendung / Application



## SATA 3 mini PCIe Controller für zwei HDD und SSD Drives



## SATA 3 mini PCIe Controller for two HDD and SSD drives

Beschreibung

Der EX-48080-2 ist ein leistungsfähiger SATA 3 Controller auf Basis der neuen mini PCI-Express Technologie. Er unterstützt keine RAID Funktion. Der EX-48080-2 hat zwei SATA 3 Anschlüsse für SATA 2 / 3 und SSD Festplatten. Er bietet die richtige Lösung, SATA 3 Geräte über einen mini PCI-Express Slot anzuschließen.

Description

The EX-48080-2 is a powerful SATA 3 controller based on the new mini PCI-Express technology. It does not support RAID function. The EX-48080-2 has two SATA 3 connectors for SATA 2 / 3 and SSD hard disks. It offers the right solution to connect SATA 3 devices via a mini PCI-Express slot.

Merkmale

- Unterstützt 1-Lane 5Gbps PCI-Express Gen2 Bus
- Unterstützt keine RAID Funktion
- Kompatibel zu SATA / SATA 2/3 und SSD Festplatten
- Arbeitet gleichzeitig mit SATA Festplatten vom Mother-Board
- Unterstützt MSU HyperDuo Mode: Safe und Capacity
- Konform mit der Serial ATA AHCI (Advanced Host Controller Interface) Spezifikation Rev 1.0
- Unterstützt Gen1m und Gen2m SATA PHY
- Unterstützt Festplatten bis 6TB

Features

- Support 1-lane 5Gbps PCI-Express Gen2 Bus
- Don't supports RAID function
- Compatible to SATA / SATA 2/3 and SSD drives
- Co-resides with Motherboard SATA devices
- MSU Supports HyperDuo Modes: Safe and Capacity
- Compliant with Serial ATA AHCI (Advanced Host Controller Interface) Specification Rev 1.0
- Supports Gen1m and Gen2m SATA PHY
- Support hard drives up to 6TB

Spezifikation

- **Chip-Set:** ASM1061
- **Datentransfer-Rate:** bis 6.0Gb/s
- **Anschlüsse:** 2x interne 7 Pin SATA 3
- **Hardwaresysteme:** mini PCI-Express Slot
- **Treiber:** Windows XP/ Vista/ 7/ 8.x/ 10 (32&64bit) Server 200x und 20xx, Linux
- **Betriebstemperatur :** 0°C bis 55° Celsius
- **Lagertemperatur:** -40°C bis 75° Celsius
- **Rel. Luftfeuchtigkeit:** 5% bis 95%
- **Stromversorgung:** 3,3 Volt über mini PCI-Express Slot
- **Abmessung:** 51 x 30 mm
- **Gewicht:** 100g
- **Lieferumfang:** EX-48080-2, 1x SATA Kabel, 1x Halterung CD, Handbuch

Specification

- **Chip-Set:** ASM1061
- **Data transfer rate:** up to 6.0Gb/s.
- **Connectors:** 2x internal 7 pin SATA 3
- **Hardware system:** mini PCI-Express slot
- **Driver:** Windows XP/ Vista/ 7/ 8.x/ 10 (32&64bit) Server 200x und 20xx, Linux
- **Operating Temperature :** 32°F up to 131°Fahrenheit
- **Storage Temperature:** -40°F up to 167°Fahrenheit
- **Rel. Humidity:** 5% to 95%
- **Current Supply:** 3.3 Volt via mini PCI-Express slot
- **Size:** 51x 30 mm
- **Weight:** 100g
- **Packaging contents:** EX-48080-2, 1x SATA Cable, 1x Half size to full size bracket, CD, Manual

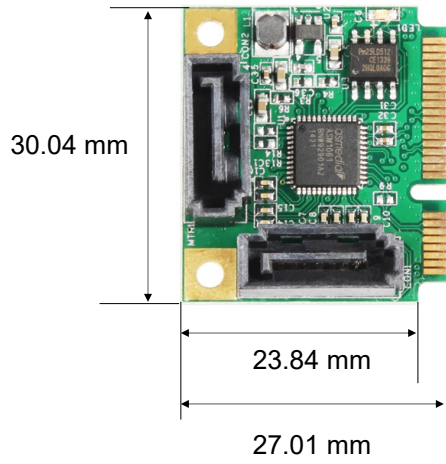
System / OS

Geprüft / Approved

Verpackung / Packaging



## Masse / Dimension



## Bilder / Picture

