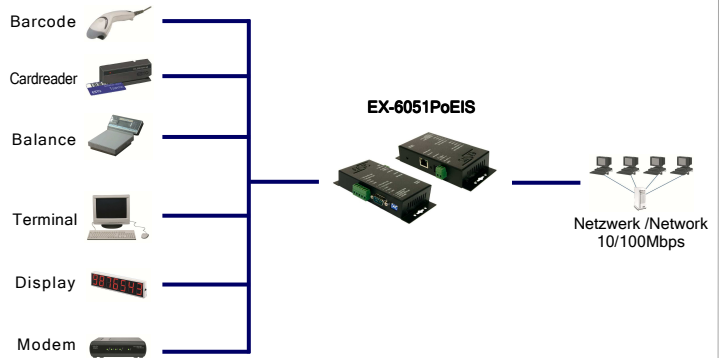


EX-6051PoEIS



Anwendung / Application



Ethernet zu 1 x Seriell RS-422/485, PoE, Surge Protection und Isolation

Ethernet to 1 x Serial RS-422/485, PoE, Surge Protection & Isolation

Beschreibung

Die EX-6051PoEIS im Metallgehäuse ermöglicht Ihnen Ihre Seriellen Geräte über das Netzwerk (Ethernet) auf einfachste Weise zu verbinden. Sie sind somit nicht mehr auf eine festgelegte Entfernung begrenzt, sondern können jedes RS-232 Peripherie Gerät über das Netzwerk ansteuern. Die EX-6051PoEIS ist mit Surge Protection und Optical Isolation ausgestattet und hat die Eigenschaft Power-over-Ethernet. Die EX-6051PoEIS kann bei Verwendung eines geeigneten Switches direkt über das Netzwerkkabel mit Strom versorgt werden. In diesem Fall ist kein Netzteil nötig. Sie können die EX-6051PoEIS einfach ins Netzwerk mit IP Adresse (UDP, IP, TCP, ICMP, HTTP, DHCP, ARP-Ping) einbinden. Die Ansteuerung ist auch über die beiliegende und andere Virtual Com Port Software möglich. Die COM Ports werden dann im Geräte Manager eingetragen. Die EX-6051PoEIS kann direkt an die Wand geschraubt werden oder mit dem DIN-Rail Kit (EX-6099 Optional) auch in ein 19" Rack installiert werden.

Description

The EX-6051PoEIS metal box series data gateway is designed to connect your serial devices to the Internet instantly. It delivers simple, reliable and cost-effective network connectivity for multiple serial devices. The EX-6051PoEIS support Surge Protection and Optical Isolation and can extract power from a conventional twisted pair Cat 5 Ethernet cable, conforming to IEEE802af Power-over-Ethernet standard. Si it does not need a external AC power adapter. It is an ideal solution for critical application. The EX-6051POEIS can be simply attached to the network via IP address and port number (UDP, IP, TCP, ICMP, HTTP, DHCP, ARP-Ping). Also included is a „Virtual Com Port Software“ to access the port via Windows . The Com Port will be entered in the Device Manager. The EX-6051POEIS possesses holes for wall mounting and a DIN-Rail Kit (EX-6099 optional) to install it into a 19" Rack Mount case.

Merkmale

- Schnittstelle RS-422/485
- Unterstützt PoE und Surge Protection 500W und Optical Isolation 2500V
- Daten Bits: 6, 7, 8 / Stopbits: 1, 2 / Parity: none, even, odd
- Signale RS-422: TXD+, TXD-, RXD+, RXD-, GND
RS-485: DATA+, DATA-, GND
- 4-Draht RS-422(TXD+/-, RXD+/-) Full Duplex
2-Draht RS-485 (TXD+/-, RXD+/-) Half Duplex
- Ethernet Protokoll: IP, TCP, UDP, DHCP

Features

- Interface: RS-422/485
- Support PoE and Surge Protection 500W and Optical Isolation 2500V
- Daten Bits: 6, 7, 8 / Stopbits: 1, 2 / Parity: none, even, odd
- Signal RS-422: TXD+, TXD-, RXD+, RXD-, GND
RS-485: DATA+, DATA-, GND
- 4-Wire RS-422(TXD+/-, RXD+/-) Full Duplex
2-Wire RS-485 (TXD+/-, RXD+/-) Half Duplex
- Ethernet Protokoll: IP, TCP, UDP, DHCP

Spezifikationen

- **Chip-Set:** Samsung S3C4510B
- **Datentransfer-Rate:** Seriell: 50 Baud bis 115.2KBaud
Ethernet: 10/100Mbps
- **Anschlüsse:** 1 x 9 Pin oder Terminal Block Stecker
1 x RJ-45 Ethernet
DC Netzteil Anschluss / +7V bis 24V Terminal Block
- **Hardwaresysteme:** Ethernet 10/100Mbps
- **Treiber:** Win2000/ XP/ Vista/ 7/ Server 200x (32&64bit) über Virtual Com Port Software
- **Betriebssysteme:** Alle über IP und Port Nummer (Direktzugriff, Winsoc)
- **Betriebstemperatur :** 0⁰ bis 55⁰ Celsius
- **Lagertemperatur:** -40⁰ bis 75⁰ Celsius
- **Rel. Luftfeuchtigkeit:** 5% bis 95%
- **Stromversorgung:** 5Volt / 2Amp über beiliegendes DC Netzteil
- **Abmessung:** 147 x 66 x 25 mm
- **Gewicht:** 450g
- **Lieferumfang:** EX-6051PoEIS, Netzteil, Treiber CD, Handbuch

Specifications

- **Chip-Set:** Samsung S3C4510B
- **Data transfer rate:** Serial: 50 Baud up to 115.2KBaud
Ethernet: 10/100Mbps
- **Connectors:** 1 x 9 pin D-SUB serial and Terminal Block
1 x RJ-45 Ethernet
1 x DC Power Supply / +7V to 24V Terminal Block
- **Hardware system:** Ethernet 10/100Mbps
- **Driver:** Win2000/ XP/ Vista/ 7/ Server 200x (32&64bit) via the Virtual Com Port Software
- **Operating system:** All OS via IP and port number (direct/winsoc)
- **Operating Temperature :** 32⁰ up to 131⁰ Fahrenheit
- **Storage Temperature:** -40⁰ up to 167⁰ Fahrenheit
- **Rel. Humidity:** 5% to 95%
- **Current Supply:** 5Volt / 2Amp via included DC power supply
- **Size:** 147 x 66 x 25 mm
- **Weight:** 450g
- **Packaging contents:** EX-6051PoEIS, Power Supply, Driver CD, Manual

System / OS

Geprüft / Approved

Verpackung / Packaging

