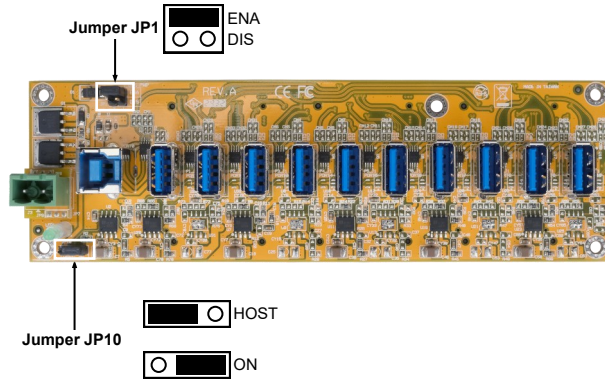


JUMPER SETTING

Jumper for power supply control:

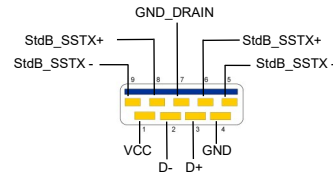
The two jumpers **Bus Power (JP1)** and **Host Control (JP10)** can be used to configure the power supply and power output at the downstream ports as required. The following settings can be made:



Settings		Status		Function	
Jumper JP1	Jumper JP10	Power	Host PC	Hub Downstream	
Bus Power	Host control			Data	Power
ENA <sup>(ble)</sup>	ON (Power on)	on	off	no	on
		off	on	yes	on
DIS <sup>(able)</sup>	ON (Power on)	on	off	no	on
		off	on	no	off
ENA <sup>(ble)</sup>	HOST (control)	on	off	no	off
		off	on	yes	on
DIS <sup>(able)</sup>	HOST (control)	on	off	no	off
		off	on	no	off
DIS/ENA	HOST/ON	on	on	yes	on
		off	off	no	off

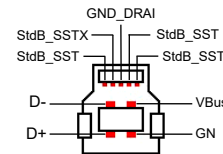
CONNECTIONS

USB 3.2 Gen 1 A-Port:



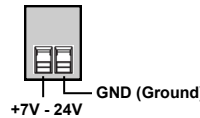
**Attention!**  
Never plug in with force or in wrong direction.

USB 3.2 Gen 1 B-Port:



**Attention!**  
Never plug in with force or in wrong direction.

+7V - 24V DC Terminal Block:



**ATTENTION!**  
Please pay attention to the correct polarity!  
Never connect the power supply unit to the terminal block when it is switched on!

HARDWARE INSTALLATION

As this is a PCBA for installation in customer applications, we are unable to provide you with installation instructions. Please observe the necessary safety precautions during installation.



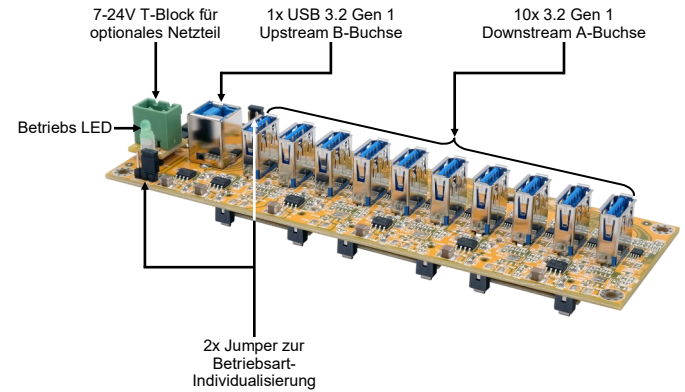
**ATTENTION!**  
When installing in your application, take the necessary ESD precautions.

# EX-1110HMVS-PL

## Anleitung

Vers. 1.0 / 30.09.24

AUFBAU



BESCHREIBUNG & TECHNISCHE DATEN

Das USB 3.2 Gen 1 Hub Board EX-1110HMVS-PL ist ein voll funktionsfähiger industrieller USB 3.2 Hub mit zehn Downstream-Ports für die Integration in kundenspezifische Geräte, Baugruppen oder Gehäuse. Er ist ideal für Embedded Systeme, Kioske, industrielle Automatisierung und andere Spezialanwendungen, die mehrere USB-Anschlüsse benötigen.

Kompatibilität:	USB 1.1, 2.0, 3.0, 3.1, 3.2
Betriebssysteme:	Betriebssystemunabhängig, keine Software oder Treiber notwendig
Anschlüsse:	10x USB 3.2 Gen 1 A-Buchse, 1x USB 3.2 Gen 1 B-Buchse, 1x Terminal Block 7-24V DC
Lieferumfang:	<b>EX-1110HMVS-PL, Terminal Block</b>

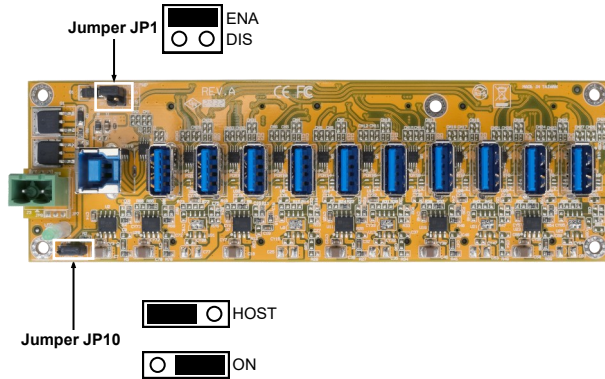
Germany: EXSYS Vertriebs GmbH, Industriestrasse 8, 61449 Steinbach, www.exsys.de  
 Switzerland: EXSYS Vertriebs GmbH, Dübendorferstrasse 17, 8602 Wangen, www.exsys.ch  
 Italy: EXSYS Italia Srl, Via Belvedere, 45/B, I-22100 Como, www.exsys.it



JUMPER

Jumper zur Steuerung der Stromversorgung:

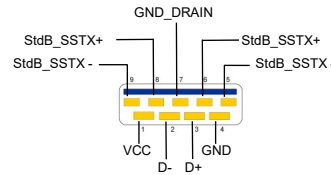
Über die beiden Jumper **Bus Power (JP1)** und **Host Control (JP10)** kann die Stromversorgung und die Stromausgabe an den Downstream Ports nach Wunsch konfiguriert werden. Die folgenden Einstellungen sind möglich:



Einstellungen		Status		Funktion	
Jumper JP1	Jumper JP10	Netzteil	Host PC	Hub Downstream	
Bus Power	Host control			Daten	Power
ENA <sup>(ble)</sup>	ON (Power on)	on	off	nein	on
		off	on	ja	on
DIS <sup>(able)</sup>	ON (Power on)	on	off	nein	on
		off	on	nein	off
ENA <sup>(ble)</sup>	HOST (control)	on	off	nein	off
		off	on	ja	on
DIS <sup>(able)</sup>	HOST (control)	on	off	nein	off
		off	on	nein	off
DIS/ENA	HOST/ON	on	on	ja	on
		off	off	nein	off

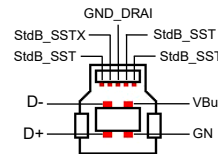
ANSCHLÜSSE

USB 3.2 Gen 1 A-Buchse:



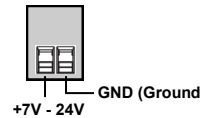
**Achtung!**  
Stecker niemals umgekehrt oder mit Gewalt einstecken.

USB 3.2 Gen 1 B-Buchse:



**Achtung!**  
Stecker niemals umgekehrt oder mit Gewalt einstecken.

+7V - 24V DC Terminal Block:



**ACHTUNG!**  
Bitte auf die richtige Polarität achten!  
Netzteil nie eingeschaltet mit dem Terminal Block verbinden!

HARDWARE INSTALLATION

Da es sich beim vorliegenden Produkt um eine Platine zum Einbau in kundenspezifische Anwendungen handelt, können wir Ihnen keine Einbauanleitung zur Verfügung stellen. Bitte beachten Sie bei der Montage die notwendigen Sicherheitsvorkehrungen.

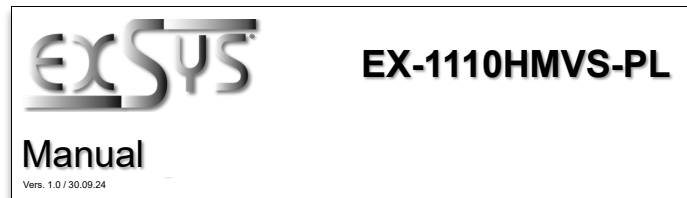


**ACHTUNG!**  
Treffen Sie bei der Installation in Ihrer Anwendung die notwendigen ESD Schutzmassnahmen

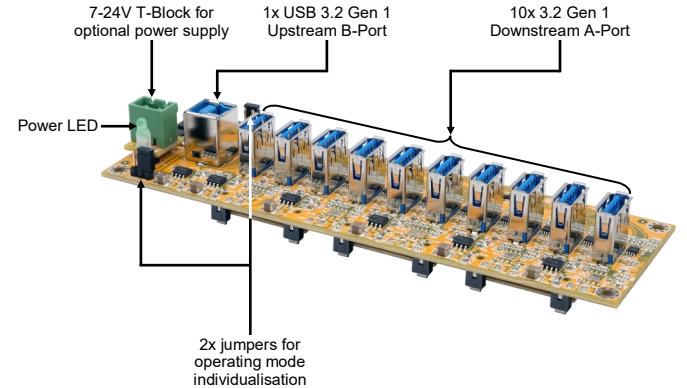
Deutschland:  
EXSYS Vertriebs GmbH  
Industriestrasse 8  
61449 Steinbach  
www.exsys.de

Schweiz:  
EXSYS Vertriebs GmbH  
Dübendorferstrasse 17  
8602 Wangen  
www.exsys.ch

Italia:  
EXSYS Italia Srl  
Via Belvedere, 45/B  
I-22100 Como  
www.exsys.it



LAYOUT



DESCRIPTION & TECHNICAL INFORMATION

The EX-1110HMVS-PL USB 3.2 Gen 1 Hub Board is a fully functional industrial USB 3.2 hub with ten downstream ports for integration into custom devices, assemblies or enclosures. It is ideal for embedded systems, kiosks, industrial automation and other specialised applications requiring multiple USB ports.

- Compatibility: USB 1.1, 2.0, 3.0, 3.1, 3.2
- Operating Systems: OS independent, no software or drivers required
- Connectors: 10x USB 3.2 Gen 1 A-Port, 1x USB 3.2 Gen 1 A-Port, 1x Terminal Block 7-24V DC
- Extent of delivery: EX-1110HMVS-PL, Terminal Block