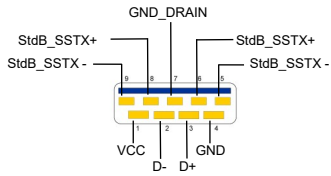


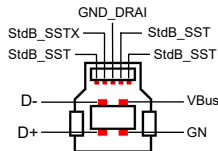
CONNECTIONS

USB 3.2 Gen 1 A-Port:



**Attention!**  
Never plug in with force or in wrong direction.

USB 3.2 Gen 1 B-Port:



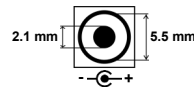
**Attention!**  
Never plug in with force or in wrong direction.

USB versions overview:

USB-Version	Naming	Max. data rate
USB 1.0	Full Speed	12 Mbit/s
USB 2.0	Hi-Speed	480 Mbit/s
USB 3.2 Gen 1 formerly: USB 3.1 Gen 1 USB 3.0	USB 5Gbps formerly: SuperSpeed USB	5 Gbit/s
USB 3.2 Gen 2x1 formerly: USB 3.2 Gen 2 USB 3.1 Gen 2	USB 10Gbps formerly: SuperSpeed USB 10 Gbps	10 Gbit/s
USB 3.2 Gen 2x2	USB 20Gbps formerly: SuperSpeed USB 20 Gbps	20 Gbit/s
USB 4 (Version 1) USB 4.0	USB 40Gbps	40 Gbit/s
USB 4 Version 2	USB 80Gbps	80 Gbit/s

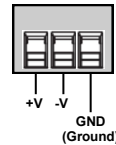
CONNECTIONS

+9V to +24V DC-Connector:



**ATTENTION!**  
Only for use with the power supply included in the scope of delivery or another compliant power supply!

+9V to +24V T-Block:



**ATTENTION!**  
Please pay attention to the correct polarity!  
Never connect power to GND it will destroy your Hardware!  
Never connect the power supply to the terminal block while it is switched on!

Redundant power supply possible by simultaneous use of DC socket and terminal strip!  
Both power supplies must supply the same voltage.

HARDWARE INSTALLATION

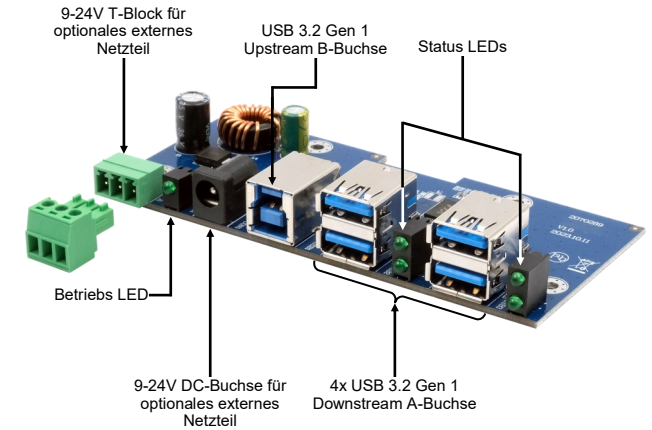
As this is a PCBA for installation in customer applications, we are unable to provide you with installation instructions. Please observe the necessary safety precautions during installation.



**ATTENTION!**  
When installing in your application, take the necessary ESD precautions.

**EXSYS** **EX-11244HMS-PL**  
**Anleitung**  
Vers. 1.0 / 30.09.24

AUFBAU



BESCHREIBUNG & TECHNISCHE DATEN

Das USB 3.2 Gen 1 Hub Board EX-11244HMS-PL ist ein voll funktionsfähiger industrieller USB 3.2 Hub mit vier Downstream-Ports für die Integration in kundenspezifische Geräte, Baugruppen oder Gehäuse. Er ist ideal für Embedded Systeme, Kioske, industrielle Automatisierung und andere Spezialanwendungen, die mehrere USB-Anschlüsse benötigen.

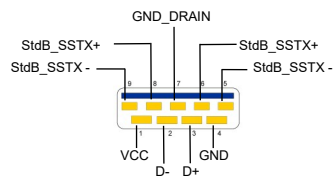
- Kompatibilität: USB 1.1, 2.0, 3.0, 3.1, 3.2
- Betriebssysteme: Betriebssystemunabhängig, keine Software oder Treiber notwendig
- Anschlüsse: 4x USB 3.2 Gen 1 A-Buchse, 1x USB 3.2 Gen 1 B-Buchse, 1x Terminal Block 9-24V DC, DC-Buchse 9-24V
- Lieferumfang: EX-11244HMS-PL, Terminal Block

Germany: EXSYS Vertriebs GmbH, Industriestrasse 8, 61449 Steinbach, www.exsys.de  
Switzerland: EXSYS Vertriebs GmbH, Dübendorferstrasse 17, 8602 Wangen, www.exsys.ch  
Italy: EXSYS Italia Srl, Via Belvedere, 45/B, I-22100 Como, www.exsys.it



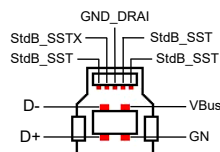
## ANSCHLÜSSE

## USB 3.2 Gen 1 A-Buchse:



**Achtung!**  
Stecker niemals  
umgekehrt oder mit  
Gewalt einstecken.

## USB 3.2 Gen 1 B-Buchse:



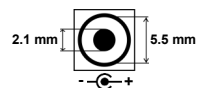
**Achtung!**  
Stecker niemals  
umgekehrt oder mit  
Gewalt einstecken.

## Übersicht USB-Versionen:

USB-Version	Bezeichnung	Max. Datenrate
USB 1.0	Full Speed	12 Mbit/s
USB 2.0	Hi-Speed	480 Mbit/s
USB 3.2 Gen 1 früher: USB 3.1 Gen 1 USB 3.0	USB 5Gbps früher: SuperSpeed USB	5 Gbit/s
USB 3.2 Gen 2x1 früher: USB 3.2 Gen 2 USB 3.1 Gen 2	USB 10Gbps früher: SuperSpeed USB 10 Gbps	10 Gbit/s
USB 3.2 Gen 2x2	USB 20Gbps früher: SuperSpeed USB 20 Gbps	20 Gbit/s
USB 4 (Version 1) USB 4.0	USB 40Gbps	40 Gbit/s
USB 4 Version 2	USB 80Gbps	80 Gbit/s

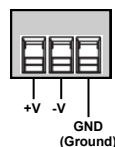
## ANSCHLÜSSE

## +9V bis +24V DC-Buchse:

**ACHTUNG!**

Nur zur Verwendung mit im Lieferumfang enthaltenem  
Netzteil oder einem anderem konformen Netzteil!

## +9V bis +24V T-Block:

**ACHTUNG!**

Bitte auf die richtige Polarität achten!

Schließen Sie niemals Strom an Ground an, da dies Ihre  
Hardware zerstören kann!

Netzteil nie eingeschaltet mit dem Terminal Block  
verbinden!

Redundante Stromversorgung durch gleichzeitige Verwendung von DC-Buchse und  
Klemmleiste möglich! Beide Stromversorgungen müssen die gleiche Spannung liefern.

## HARDWARE INSTALLATION

As this is a PCBA for installation in customer applications, we are unable to provide you with  
installation instructions. Please observe the necessary safety precautions during installation.

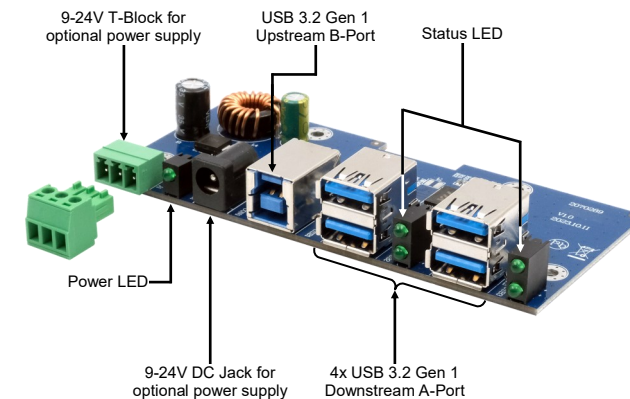
**ATTENTION!**

When installing in your application, take the necessary ESD  
precautions.

## Manual

Vers. 1.0 / 30.09.24

## LAYOUT



## DESCRIPTION &amp; TECHNICAL INFORMATION

The EX-11244HMS-PL USB 3.2 Gen 1 Hub Board is a fully functional industrial USB 3.2 hub  
with four downstream ports for integration into custom devices, assemblies or enclosures. It is  
ideal for embedded systems, kiosks, industrial automation and other specialised applications  
requiring multiple USB ports.

Compatibility:	USB 1.1, 2.0, 3.0, 3.1, 3.2
Operating Systems:	OS independent, no software or drivers required
Connectors:	4x USB 3.2 Gen 1 A-Port, 1x USB 3.2 Gen 1 B-Port, 1x Terminal Block 9-24V DC, DC Jack 9-24V
Extent of delivery:	EX-11244HMS-PL, Terminal Block