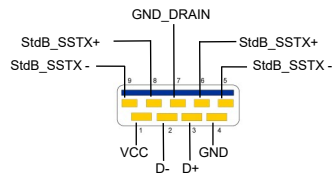


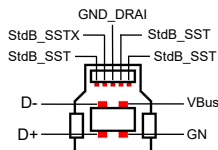
CONNECTIONS

USB 3.2 Gen 1 A-Port:



Attention!
Never plug in with force or in wrong direction.

USB 3.2 Gen 1 B-Port:



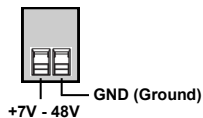
Attention!
Never plug in with force or in wrong direction.

USB versions overview:

USB-Version	Naming	Max. data rate
USB 1.0	Full Speed	12 Mbit/s
USB 2.0	Hi-Speed	480 Mbit/s
USB 3.2 Gen 1 formerly: USB 3.1 Gen 1 USB 3.0	USB 5Gbps formerly: SuperSpeed USB	5 Gbit/s
USB 3.2 Gen 2x1 formerly: USB 3.2 Gen 2 USB 3.1 Gen 2	USB 10Gbps formerly: SuperSpeed USB 10 Gbps	10 Gbit/s
USB 3.2 Gen 2x2	USB 20Gbps formerly: SuperSpeed USB 20 Gbps	20 Gbit/s
USB 4 (Version 1) USB 4.0	USB 40Gbps	40 Gbit/s
USB 4 Version 2	USB 80Gbps	80 Gbit/s

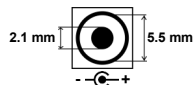
CONNECTIONS

+7V - 48V DC Terminal Block:



ATTENTION!
Please pay attention to the correct polarity!
Never connect the power supply unit to the terminal block when it is switched on!

+7V - 48V DC-Connector:



ATTENTION!
Only for use with the power supply included in the scope of delivery or another compliant power supply!

HARDWARE INSTALLATION

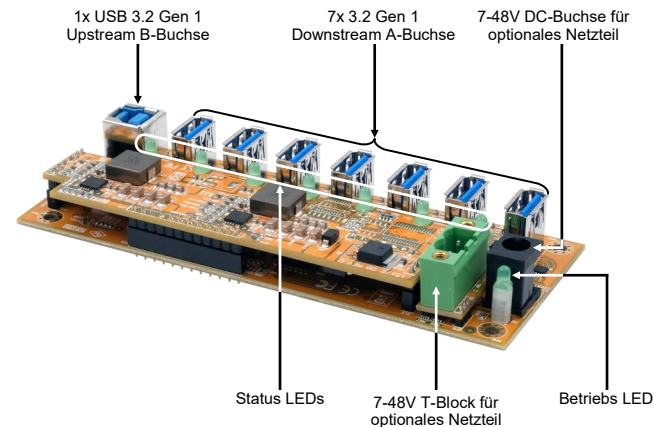
As this is a PCBA for installation in customer applications, we are unable to provide you with installation instructions. Please observe the necessary safety precautions during installation.



ATTENTION!
When installing in your application, take the necessary ESD precautions.

EXSYS **EX-1187HMVS-2-PL**
Anleitung
Vers. 1.0 / 30.09.24

AUFBAU



BESCHREIBUNG & TECHNISCHE DATEN

Das USB 3.2 Gen 1 Hub Board EX-1187HMVS-2-PL ist ein voll funktionsfähiger industrieller USB 3.2 Hub mit sieben Downstream-Ports für die Integration in kundenspezifische Geräte, Baugruppen oder Gehäuse. Er ist ideal für Embedded Systeme, Kioske, industrielle Automatisierung und andere Spezialanwendungen, die mehrere USB-Anschlüsse benötigen.

- Kompatibilität: USB 1.1, 2.0, 3.0, 3.1, 3.2
- Betriebssysteme: Betriebssystemunabhängig, keine Software oder Treiber notwendig
- Anschlüsse: 7x USB 3.2 Gen 1 A-Buchse, 1x USB 3.2 Gen 1 B-Buchse, 1x Terminal Block 7-48V DC, DC-Buchse 7-48V
- Lieferumfang: EX-1187HMVS-2-PL, Terminal Block

Germany:
EXSYS Vertriebs GmbH
Industriestrasse 8
61449 Steinbach
www.exsys.de

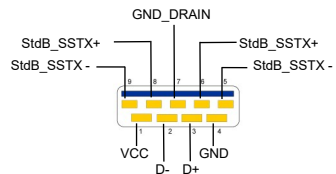
Switzerland:
EXSYS Vertriebs GmbH
Dübendorferstrasse 17
8602 Wangen
www.exsys.ch

Italy:
EXSYS Italia Srl
Via Belvedere, 45/B
I-22100 Como
www.exsys.it



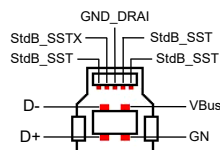
ANSCHLÜSSE

USB 3.2 Gen 1 A-Buchse:



Achtung!
Stecker niemals
umgekehrt oder mit
Gewalt einstecken.

USB 3.2 Gen 1 B-Buchse:



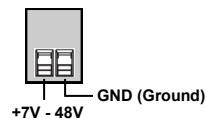
Achtung!
Stecker niemals
umgekehrt oder mit
Gewalt einstecken.

Übersicht USB-Versionen:

USB-Version	Bezeichnung	Max. Datenrate
USB 1.0	Full Speed	12 Mbit/s
USB 2.0	Hi-Speed	480 Mbit/s
USB 3.2 Gen 1 früher: USB 3.1 Gen 1 USB 3.0	USB 5Gbps früher: SuperSpeed USB	5 Gbit/s
USB 3.2 Gen 2x1 früher: USB 3.2 Gen 2 USB 3.1 Gen 2	USB 10Gbps früher: SuperSpeed USB 10 Gbps	10 Gbit/s
USB 3.2 Gen 2x2	USB 20Gbps früher: SuperSpeed USB 20 Gbps	20 Gbit/s
USB 4 (Version 1) USB 4.0	USB 40Gbps	40 Gbit/s
USB 4 Version 2	USB 80Gbps	80 Gbit/s

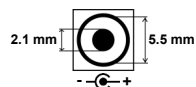
ANSCHLÜSSE

+7V - 48V DC Terminal Block:



ACHTUNG!
Bitte auf die richtige Polarität achten!
Netzteil nie eingeschaltet mit dem Terminal Block
verbinden!

+7V - 48V DC-Buchse:



ACHTUNG!
Nur zur Verwendung mit im Lieferumfang enthaltenem
Netzteil oder einem anderem konformen Netzteil!

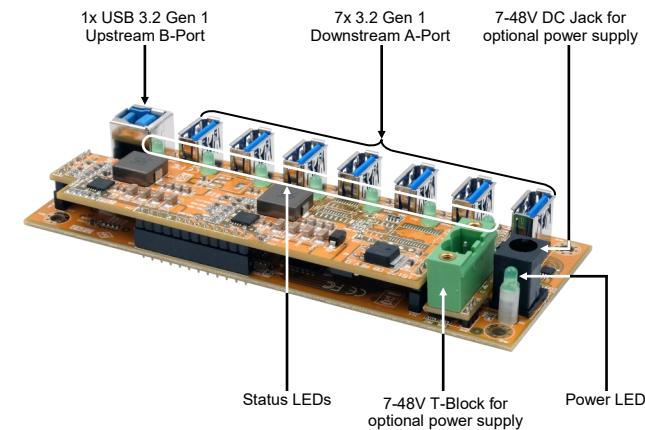
HARDWARE INSTALLATION

Da es sich beim vorliegenden Produkt um eine Platine zum Einbau in kundenspezifische Anwendungen handelt, können wir Ihnen keine Einbauanleitung zur Verfügung stellen. Bitte beachten Sie bei der Montage die notwendigen Sicherheitsvorkehrungen.



ACHTUNG!
Treffen Sie bei der Installation in Ihrer Anwendung die
notwendigen ESD Schutzmassnahmen

LAYOUT



DESCRIPTION & TECHNICAL INFORMATION

The EX-1187HMVS-2-PL USB 3.2 Gen 2x1 Hub Board is a fully functional industrial USB 3.2 hub with seven downstream ports for integration into custom devices, assemblies or enclosures. It is ideal for embedded systems, kiosks, industrial automation and other specialised applications requiring multiple USB ports.

Compatibility: USB 1.1, 2.0
Operating Systems: OS independent, no software or drivers required
Connectors: 7x USB 3.2 Gen 1 A-Port, 1x USB 3.2 Gen 1 B-Port,
1x Terminal Block 7-48V DC, DC Jack 7-48V

Extent of delivery: EX-1187HMVS-2-PL, Terminal Block