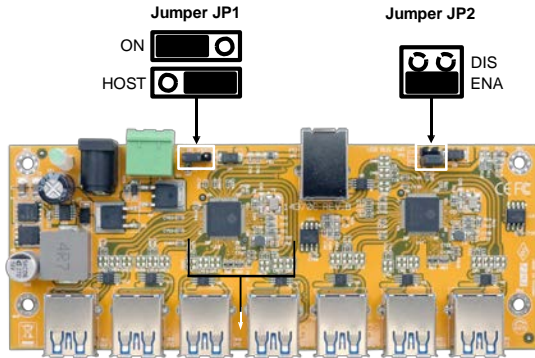


JUMPER SETTING

Jumper for power supply control:

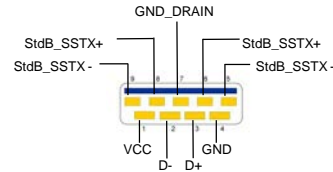
The two jumpers **Bus Power (JP2)** and **Host Control (JP1)** can be used to configure the power supply and power output at the downstream ports as required. The following settings can be made:



Settings		Status		Function	
Jumper JP2	Jumper JP1	Power	Host PC	Hub Downstream	
Bus Power	Host control			Data	Power
ENA <sub>(ble)</sub>	ON (Power on)	on	off	no	on
		off	on	yes	on
DIS <sub>(able)</sub>	ON (Power on)	on	off	no	on
		off	on	no	off
ENA <sub>(ble)</sub>	HOST (control)	on	off	no	off
		off	on	yes	on
DIS <sub>(able)</sub>	HOST (control)	on	off	no	off
		off	on	no	off
DIS/ENA	HOST/ON	on	on	yes	on
		off	off	no	off

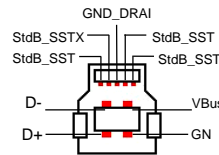
CONNECTIONS

USB 3.2 Gen 1 A-Port:



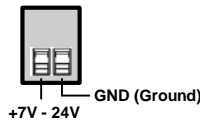
**Attention!**  
Never plug in with force or in wrong direction.

USB 3.2 Gen 1 B-Port:



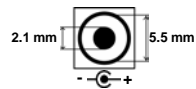
**Attention!**  
Never plug in with force or in wrong direction.

+7V - 24V DC Terminal Block:



**ATTENTION!**  
Please pay attention to the correct polarity!  
Never connect the power supply unit to the terminal block when it is switched on!

+7V - 24V DC-Connector:



**ATTENTION!**  
Only for use with the power supply included in the scope of delivery or another compliant power supply!

HARDWARE INSTALLATION

As this is a PCBA for installation in customer applications, we are unable to provide you with installation instructions. Please observe the necessary safety precautions during installation.



**ATTENTION!**  
When installing in your application, take the necessary ESD precautions.

Germany:  
EXSYS Vertrieb GmbH  
Industriestrasse 8  
61449 Steinbach  
www.exsys.de

Switzerland:  
EXSYS Vertrieb GmbH  
Dübendorfstrasse 17  
8602 Wangen  
www.exsys.ch

Italy:  
EXSYS Italia Srl  
Via Balvedere, 45/B  
I-22100 Como  
www.exsys.it

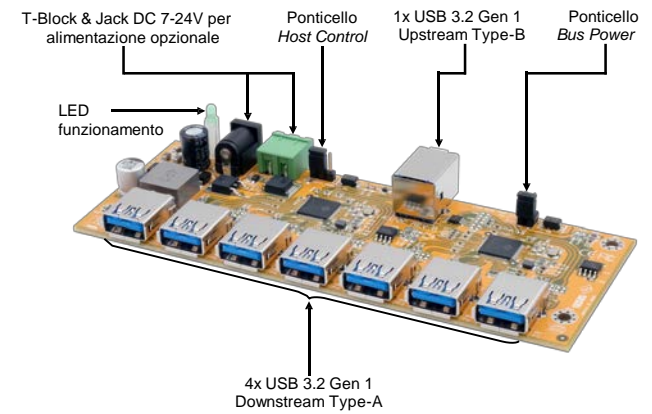


EX-1188HMS-3-PL

Manuale

Vers. 1.0 / 30.09.24

STRUTTURA



DESCRIZIONE & DATI TECNICI

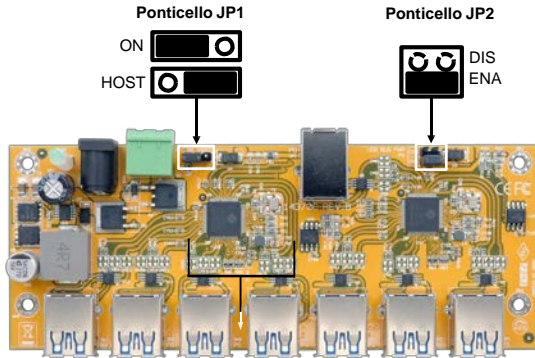
La scheda hub USB 3.2 Gen 1 EX-1188HMS-3-PL è un hub USB 3.2 industriale completamente funzionale con sette porte downstream per l'integrazione in dispositivi, gruppi o involucri personalizzati. È ideale per sistemi integrati, chioschi, automazione industriale e altre applicazioni specializzate che richiedono più porte USB.

- Compatibilità: USB 1.1, 2.0, 3.0, 3.1, 3.2
- Sistema Operativo: Indipendente dal sistema operativo, nessun software o driver è necessario
- Attacchi: 7x USB 3.2 Gen 1 Type-A, 1x USB 3.2 Gen 1 Type-B, 1x Terminal Block 7-24V DC, Jack DC 7-24V
- Confezione: EX-1188HMS-3-PL, Terminal Block

PONTICELLO

Ponticelli per controllare l'alimentazione:

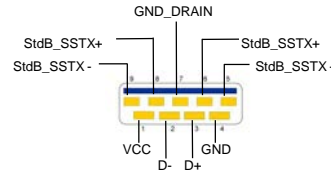
L'alimentazione e l'uscita di potenza sulle porte downstream possono essere configurate a piacere utilizzando i due ponticelli **Bus Power (JP2)** e **Host Control (JP1)**. Sono possibili le seguenti impostazioni:



Impostazioni		Stato		Funzione	
Ponticello JP2	Ponticello JP1	Alimentazione	Host PC	Hub Downstream	
Bus Power	Host control			Dati	Power
ENA <sup>(ble)</sup>	ON (Power on)	on	off	no	on
		off	on	si	on
DIS <sup>(able)</sup>	ON (Power on)	on	off	no	on
		off	on	no	off
ENA <sup>(ble)</sup>	HOST (control)	on	off	no	off
		off	on	si	on
DIS <sup>(able)</sup>	HOST (control)	on	off	no	off
		off	on	no	off
DIS/ENA	HOST/ON	on	on	si	on
		off	off	no	off

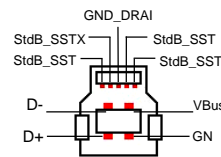
ATTACCHI

USB 3.2 Gen 1 Type-A:



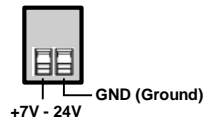
**ATTENZIONE!**  
Non inserire mai la spina al contrario né forzarla.

USB 3.2 Gen 1 Type-B:



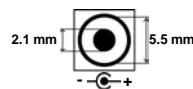
**ATTENZIONE!**  
Non inserire mai la spina al contrario né forzarla.

Terminal Block DC +7V - 24V:



**ATTENZIONE!**  
Si prega di prestare attenzione alla corretta polarità! Non collegare mai l'alimentatore al morsetto quando è acceso!

Jack DC +7V - 24V :



**ATTENZIONE!**  
Da utilizzare solo con l'alimentatore incluso o altro alimentatore compatibile!

INSTALLAZIONE HARDWARE

Poiché questo prodotto è un circuito stampato per l'installazione in applicazioni specifiche del cliente, non possiamo fornire istruzioni per l'installazione. Si prega di osservare le necessarie precauzioni di sicurezza durante il montaggio.

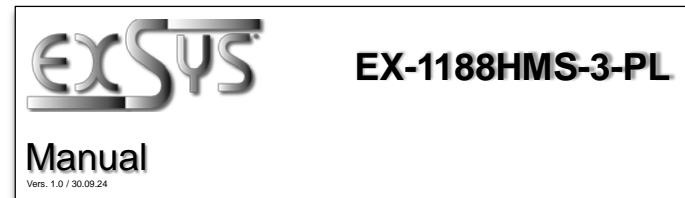


**ATTENZIONE!**  
Adottare le necessarie misure di protezione ESD durante l'installazione nell'applicazione

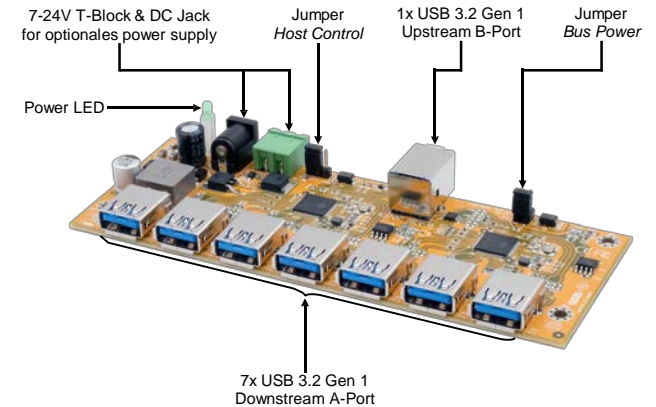
Deutschland:  
EXSYS Vertrieb GmbH  
Industriestrasse 8  
61449 Steinbach  
www.exsys.de

Schweiz:  
EXSYS Vertrieb GmbH  
Dübendorferstrasse 17  
8602 Wangen  
www.exsys.ch

Italia:  
EXSYS Italia Srl  
V.le Balvedero, 45/B  
I-22100 Como  
www.exsys.it



LAYOUT



DESCRIPTION & TECHNICAL INFORMATION

The EX-1188HMS-3-PL USB 3.2 Gen 1 Hub Board is a fully functional industrial USB 3.2 hub with seven downstream ports for integration into custom devices, assemblies or enclosures. It is ideal for embedded systems, kiosks, industrial automation and other specialised applications requiring multiple USB ports.

- Compatibility: USB 1.1, 2.0
- Operating Systems: OS independent, no software or drivers required
- Connectors: 7x USB 3.2 Gen 1 A-Port, 1x USB 3.2 Gen 1 B-Port, 1x Terminal Block 7-24V DC, DC Jack 7-24V
- Extent of delivery: EX-1188HMS-3-PL, Terminal Block