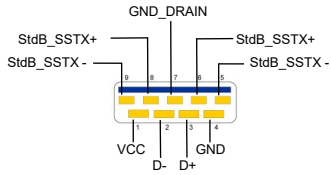


CONNECTIONS

USB 3.2 Gen 1 A-Port:



Attention!
Never plug in with force or in wrong direction.

USB 3.2 Gen 2x1 C-Port:

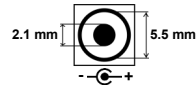


USB versions overview:

USB-Version	Naming	Max. data rate
USB 1.0	Full Speed	12 Mbit/s
USB 2.0	Hi-Speed	480 Mbit/s
USB 3.2 Gen 1 formerly: USB 3.1 Gen 1 USB 3.0	USB 5Gbps formerly: SuperSpeed USB	5 Gbit/s
USB 3.2 Gen 2x1 formerly: USB 3.2 Gen 2 USB 3.1 Gen 2	USB 10Gbps formerly: SuperSpeed USB 10 Gbps	10 Gbit/s
USB 3.2 Gen 2x2	USB 20Gbps formerly: SuperSpeed USB 20 Gbps	20 Gbit/s
USB 4 (Version 1) USB 4.0	USB 40Gbps	40 Gbit/s
USB 4 Version 2	USB 80Gbps	80 Gbit/s

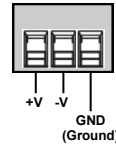
CONNECTIONS

+9V to +24V DC-Connector:



ATTENTION!
Only for use with the power supply included in the scope of delivery or another compliant power supply!

+9V to +24V T-Block:



ATTENTION!
Please pay attention to the correct polarity!
Never connect power to GND it will destroy your Hardware!
Never connect the power supply to the terminal block while it is switched on!

Redundant power supply possible by simultaneous use of DC socket and terminal strip!
Both power supplies must supply the same voltage.

HARDWARE INSTALLATION

As this is a PCBA for installation in customer applications, we are unable to provide you with installation instructions. Please observe the necessary safety precautions during installation.



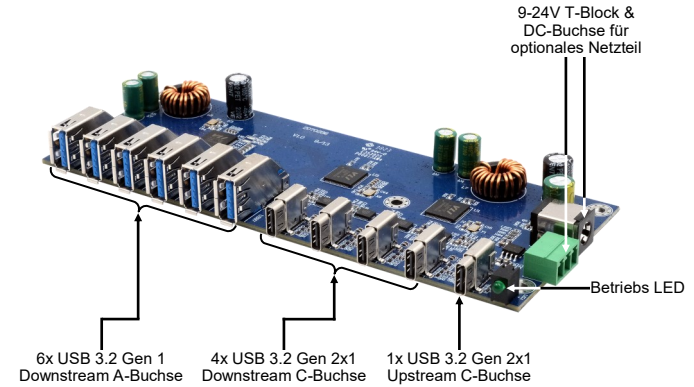
ATTENTION!
When installing in your application, take the necessary ESD precautions.

EX-12290HMS-PL

Anleitung

Vers. 1.0 / 30.09.24

AUFBAU



BESCHREIBUNG & TECHNISCHE DATEN

Das USB 3.2 Gen 2x1 Hub Board EX-12290HMS-PL ist ein voll funktionsfähiger industrieller USB 3.2 Hub für die Integration in kundenspezifische Geräte, Baugruppen oder Gehäuse. Er ist ideal für Embedded Systeme, Kioske, industrielle Automatisierung und andere Spezialanwendungen, die mehrere USB-Anschlüsse benötigen.

- Kompatibilität:** USB 1.1, 2.0, 3.0, 3.1, 3.2
- Betriebssysteme:** Betriebssystemunabhängig, keine Software oder Treiber notwendig
- Anschlüsse:** 6x USB 3.2 Gen 1 A-Buchse, 4x USB 3.2 Gen 2x1 C-Buchse, 1x USB 3.2 Gen 2x1 C-Buchse, 1x Terminal Block 9-24V DC, DC-Buchse 9-24V
- Lieferumfang:** EX-12290HMS-PL, Terminal Block

Germany:
EXSYS Vertriebs GmbH
Industriestrasse 8
61449 Steinbach
www.exsys.de

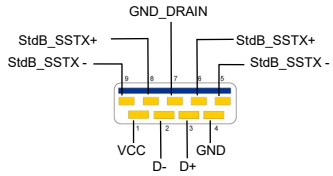
Switzerland:
EXSYS Vertriebs GmbH
Dübendorferstrasse 17
8602 Wangen
www.exsys.ch

Italy:
EXSYS Italia Srl
Via Belvedere, 45/B
I-22100 Como
www.exsys.it



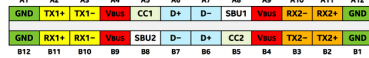
ANSCHLÜSSE

USB 3.2 Gen 1 A-Buchse:



Achtung!
Stecker niemals umgekehrt oder mit Gewalt einstecken.

USB 3.2 Gen 2x1 C-Buchse:

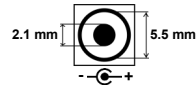


Übersicht USB-Versionen:

USB-Version	Bezeichnung	Max. Datenrate
USB 1.0	Full Speed	12 Mbit/s
USB 2.0	Hi-Speed	480 Mbit/s
USB 3.2 Gen 1 früher: USB 3.1 Gen 1 USB 3.0	USB 5Gbps früher: SuperSpeed USB	5 Gbit/s
USB 3.2 Gen 2x1 früher: USB 3.2 Gen 2 USB 3.1 Gen 2	USB 10Gbps früher: SuperSpeed USB 10 Gbps	10 Gbit/s
USB 3.2 Gen 2x2	USB 20Gbps früher: SuperSpeed USB 20 Gbps	20 Gbit/s
USB 4 (Version 1) USB 4.0	USB 40Gbps	40 Gbit/s
USB 4 Version 2	USB 80Gbps	80 Gbit/s

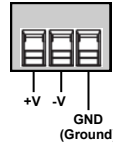
ANSCHLÜSSE

+9V bis +24V DC-Buchse:



ACHTUNG!
Nur zur Verwendung mit im Lieferumfang enthaltenem Netzteil oder einem anderem konformen Netzteil!

+9V bis +24V T-Block:



ACHTUNG!
Bitte auf die richtige Polarität achten!
Schließen Sie niemals Strom an Ground an, da dies Ihre Hardware zerstören kann!
Netzteil nie eingeschaltet mit dem Terminal Block verbinden!

Redundante Stromversorgung durch gleichzeitige Verwendung von DC-Buchse und Klemmleiste möglich! Beide Stromversorgungen müssen die gleiche Spannung liefern.

HARDWARE INSTALLATION

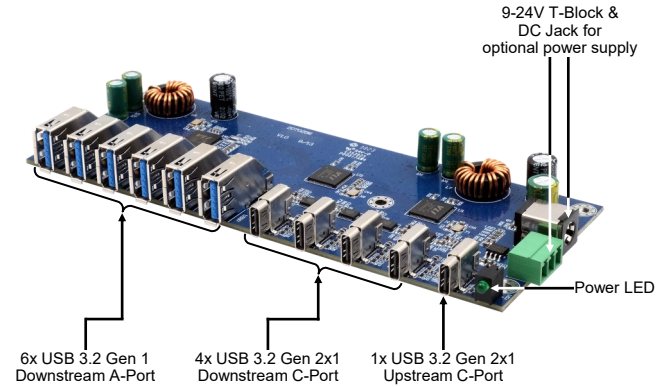
Da es sich beim vorliegenden Produkt um eine Platine zum Einbau in kundenspezifische Anwendungen handelt, können wir Ihnen keine Einbauanleitung zur Verfügung stellen. Bitte beachten Sie bei der Montage die notwendigen Sicherheitsvorkehrungen.



ACHTUNG!
Treffen Sie bei der Installation in Ihrer Anwendung die notwendigen ESD Schutzmassnahmen

EXSYS **EX-12290HMS-PL**
Manual
Vers. 1.0 / 30.09.24

LAYOUT



DESCRIPTION & TECHNICAL INFORMATION

The EX-12290HMS-PL USB 3.2 Gen 2x1 Hub Board is a fully functional industrial USB 3.2 hub for integration into custom devices, assemblies or enclosures. It is ideal for embedded systems, kiosks, industrial automation and other specialised applications requiring multiple USB ports.

- Compatibility: USB 1.1, 2.0, 3.0, 3.1, 3.2
 Operating Systems: OS independent, no software or drivers required
 Connectors: 6x USB 3.2 Gen 1 A-Port, 4x USB 3.2 Gen 2x1 C-Port, 1x USB 3.2 Gen 2x1 C-Port, 1x Terminal Block 9-24V DC, DC Jack 9-24V
 Extent of delivery: EX-12290HMS-PL, Terminal Block

Deutschland: EXSYS Vertriebs GmbH, Industriestrasse 8, 61449 Steinbach, www.exsys.de
 Schweiz: EXSYS Vertriebs GmbH, Dübendorferstrasse 17, 8602 Wangen, www.exsys.ch
 Italia: EXSYS Italia Srl, Via Belvedere, 45/B, I-22100 Como, www.exsys.it

