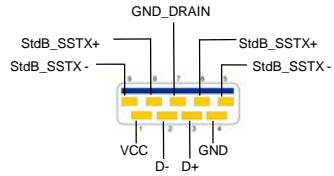


CONNECTIONS

USB 3.2 Gen 1 A-Port:



**Attention!**  
Never plug in with force or in wrong direction.

USB 3.2 Gen 2x1 C-Port:

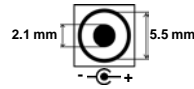


USB versions overview:

USB-Version	Naming	Max. data rate
USB 1.0	Full Speed	12 Mbit/s
USB 2.0	Hi-Speed	480 Mbit/s
USB 3.2 Gen 1 formerly: USB 3.1 Gen 1 USB 3.0	USB 5Gbps formerly: SuperSpeed USB	5 Gbit/s
USB 3.2 Gen 2x1 formerly: USB 3.2 Gen 2 USB 3.1 Gen 2	USB 10Gbps formerly: SuperSpeed USB 10 Gbps	10 Gbit/s
USB 3.2 Gen 2x2	USB 20Gbps formerly: SuperSpeed USB 20 Gbps	20 Gbit/s
USB 4 (Version 1) USB 4.0	USB 40Gbps	40 Gbit/s
USB 4 Version 2	USB 80Gbps	80 Gbit/s

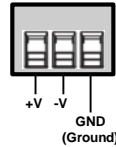
CONNECTIONS

+9V to +30V DC-Connector:



**ATTENTION!**  
Only for use with the power supply included in the scope of delivery or another compliant power supply!

+9V to +30V T-Block:



**ATTENTION!**  
Please pay attention to the correct polarity!  
Never connect power to GND it will destroy your Hardware!  
Never connect the power supply to the terminal block while it is switched on!

Redundant power supply possible by simultaneous use of DC socket and terminal strip!  
Both power supplies must supply the same voltage.

HARDWARE INSTALLATION

As this is a PCBA for installation in customer applications, we are unable to provide you with installation instructions. Please observe the necessary safety precautions during installation.



**ATTENTION!**  
When installing in your application, take the necessary ESD precautions.

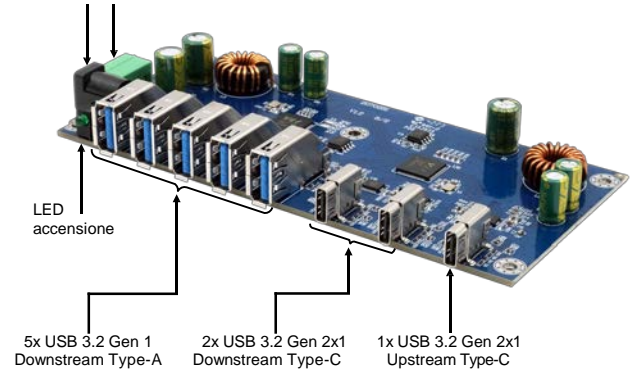
# EX-12297HMS-PL

## Manuale

Vers. 1.0 / 30.09.24

STRUTTURA

Presse Jack DC e T-Block da 9-30 V per alimentazione opzionale



DESCRIZIONE & DATI TECNICI

La scheda hub USB 3.2 Gen 2x1 EX-12297HMS-PL è un hub USB 3.2 industriale completamente funzionale per l'integrazione nei dispositivi, negli assemblaggi o nei contenitori personalizzati. È ideale per sistemi embedded, chioschi, automazione industriale e altre applicazioni speciali che richiedono più porte USB.

Compatibilità: USB 1.1, 2.0, 3.0, 3.1, 3.2  
 Sistema operativo: Indipendente dal sistema operativo, nessun software o driver richiesto  
 Attacchi: 5x USB 3.2 Gen 1 Type-A, 2x USB 3.2 Gen 2x1 Type-C, 1x USB 3.2 Gen 2x1 Type-C, 1x Terminal Block 9-30V DC, Jack DC 9-30V

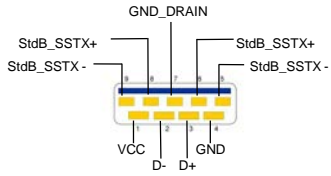
Confezione: EX-12297HMS-PL, Terminal Block

Germany: EXSYS Vertrieb GmbH, Industriestrasse 8, 61449 Steinbach, www.exsys.de  
 Switzerland: EXSYS Vertrieb GmbH, Dübendorferstrasse 17, 8602 Wangen, www.exsys.ch  
 Italy: EXSYS Italia Srl, Via Balvedera, 45/B, I-22100 Como, www.exsys.it



ATTACCHI

USB 3.2 Gen 1 Type-A:



**ATTENZIONE!**  
Non inserire mai con forza o nella direzione sbagliata.

USB 3.2 Gen 2x1 Type-C:

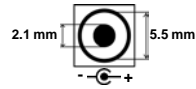


Panoramica delle versioni USB:

Versione - USB	Descrizione	Max. Trasferimento Dati
USB 1.0	Full Speed	12 Mbit/s
USB 2.0	Hi-Speed	480 Mbit/s
USB 3.2 Gen 1 Prima : USB 3.1 Gen 1 USB 3.0	USB 5Gbps prima: SuperSpeed USB	5 Gbit/s
USB 3.2 Gen 2x1 Prima : USB 3.2 Gen 2 USB 3.1 Gen 2	USB 10Gbps prima: SuperSpeed USB 10 Gbps	10 Gbit/s
USB 3.2 Gen 2x2	USB 20Gbps prima: SuperSpeed USB 20 Gbps	20 Gbit/s
USB 4 (Version 1) USB 4.0	USB 40Gbps	40 Gbit/s
USB 4 Version 2	USB 80Gbps	80 Gbit/s

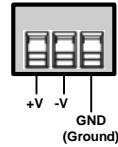
ATTACCHI

Jack DC da +9V a +30V :



**ATTENZIONE!**  
Da utilizzare solo con l'alimentatore incluso o con un altro alimentatore compatibile!

T-Block da +9V a +30V:



**ATTENZIONE!**  
Si prega di prestare attenzione alla corretta polarità!  
Non collegare mai l'alimentazione nella presa a terra (GND) poiché potrebbe danneggiare l'hardware!  
Non collegare mai l'alimentatore al morsetto quando è acceso!

Alimentazione ridondante possibile grazie all'uso simultaneo della presa Jack DC e morsetteria! Entrambi gli alimentatori devono fornire la stessa tensione.

INSTALLAZIONE HARDWARE

Poiché si tratta di un PCBA destinato all'installazione nelle applicazioni del cliente, non siamo in grado di fornirvi le istruzioni di installazione. Si prega di osservare le necessarie precauzioni di sicurezza durante l'installazione.



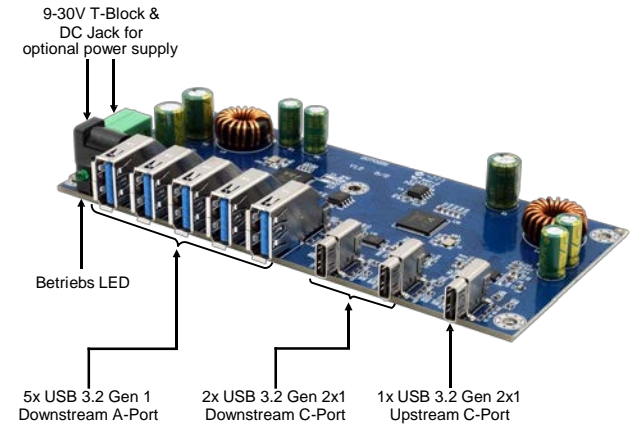
**ATTENZIONE!**  
Quando si installa nella propria applicazione, adottare le necessarie precauzioni ESD.

# EX-12297HMS-PL

## Manual

Vers. 1.0 / 30.09.24

LAYOUT



DESCRIPTION & TECHNICAL INFORMATION

The EX-12297HMS-PL USB 3.2 Gen 2x1 Hub Board is a fully functional industrial USB 3.2 hub for integration into custom devices, assemblies or enclosures. It is ideal for embedded systems, kiosks, industrial automation and other specialised applications requiring multiple USB ports.

- Compatibility: USB 1.1, 2.0, 3.0, 3.1, 3.2
- Operating Systems: OS independent, no software or drivers required
- Connectors: 5x USB 3.2 Gen 1 A-Port, 2x USB 3.2 Gen 2x1 C-Port, 1x USB 3.2 Gen 2x1 C-Port, 1x Terminal Block 9-30V DC, DC Jack 9-30V
- Extent of delivery: **EX-12297HMS-PL, Terminal Block**

Deutschland: EXSYS Vertrieb GmbH, Industriestrasse 8, 61449 Steinbach, www.exsys.de  
 Schweiz: EXSYS Vertrieb GmbH, Dübendorferstrasse 17, 8602 Wangen, www.exsys.ch  
 Italia: EXSYS Italia Srl, Via Balvedera, 45/B, I-22100 Como, www.exsys.it

