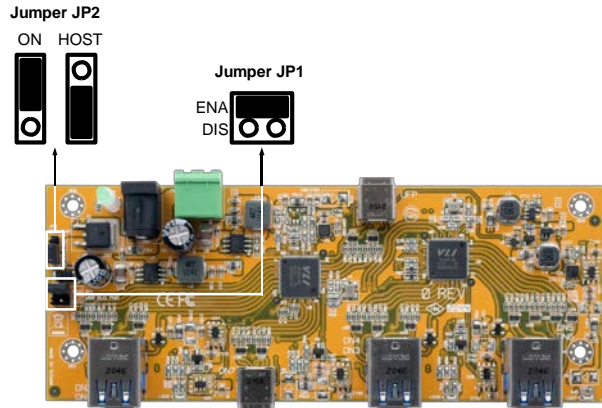


CONNECTIONS

Jumper for power supply control:

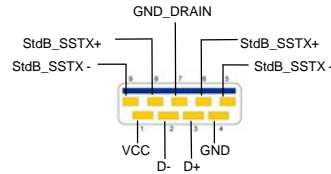
The two jumpers **Bus Power (JP1)** and **Host Control (JP2)** can be used to configure the power supply and power output at the downstream ports as required. The following settings can be made:



Settings		Status		Function	
Jumper JP1	Jumper JP2	Power	Host PC	Hub Downstream	
Bus Power	Host control			Data	Power
ENA ^(ble)	ON (Power on)	on	off	no	on
		off	on	yes	on
DIS ^(able)	ON (Power on)	on	off	no	on
		off	on	no	off
ENA ^(ble)	HOST (control)	on	off	no	off
		off	on	yes	on
DIS ^(able)	HOST (control)	on	off	no	off
		off	on	no	off
DIS/ENA	HOST/ON	on	on	yes	on
		off	off	no	off

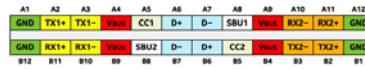
CONNECTIONS

USB 3.2 Gen 1 A-Port:

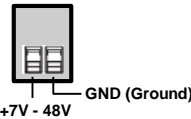


Attention!
Never plug in with force or in wrong direction.

USB 3.2 Gen 2x1 C-Port:

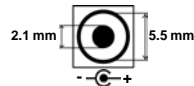


+7V - 48V DC Terminal Block:



ATTENTION!
Please pay attention to the correct polarity!
Never connect the power supply unit to the terminal block when it is switched on!

+7V - 48V DC-Connector:



ATTENTION!
Only for use with the power supply included in the scope of delivery or another compliant power supply!

HARDWARE INSTALLATION

As this is a PCBA for installation in customer applications, we are unable to provide you with installation instructions. Please observe the necessary safety precautions during installation.



ATTENTION!
When installing in your application, take the necessary ESD precautions.

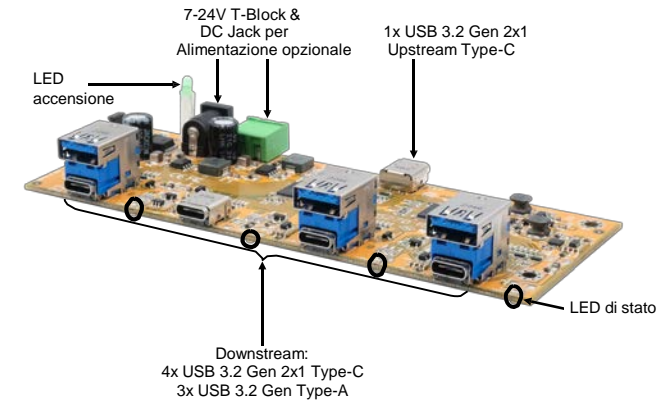
Germany:
EXSYS Vertrieb GmbH
Industriestrasse, 8
61449 Steinbach
www.exsys.de

Switzerland:
EXSYS Vertrieb GmbH
Dübendorfstrasse 17
8602 Wangen
www.exsys.ch

Italy:
EXSYS Italia Srl
Via Balvedera, 45/B
I-22100 Como
www.exsys.it



SRUTTURA



DESCRIZIONE & DATI TECNICI

La scheda hub USB 3.2 Gen 2x1 EX-1237HMVS-PL è un hub USB 3.2 industriale completamente funzionale per l'integrazione nei dispositivi, negli assemblaggi o nei contenitori personalizzati. È ideale per sistemi embedded, chioschi, automazione industriale e altre applicazioni speciali che richiedono più porte USB.

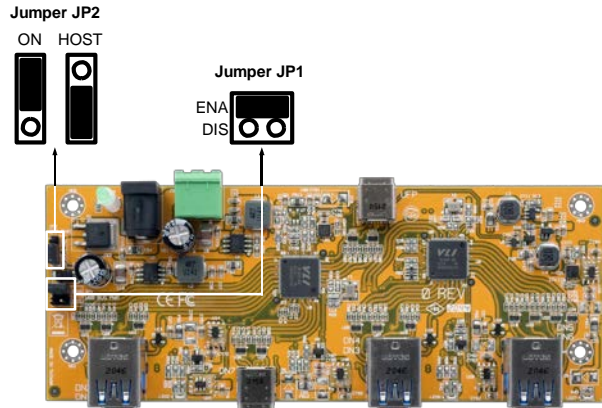
Compatibilità: USB 1.1, 2.0, 3.0, 3.1, 3.2
Sistema operativo: Indipendente dal sistema operativo, nessun software o driver richiesto
Attacchi: 4x USB 3.2 Gen 2x1 Type-C, 3x USB 3.2 Gen 1 Type-A, 1x USB 3.2 Gen 2x1 Type-C, 1x Terminal Block 7-24V DC, presa Jack DC 7-24V

Contenuto: EX-1237HMVS-PL, Terminal Block

ATTACCHI

Ponticelli per il controllo dell'alimentazione:

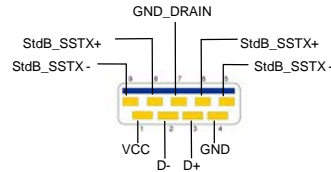
L'alimentazione e l'uscita di potenza sulle porte downstream possono essere configurate a piacere utilizzando i due Ponticelli **Bus Power (JP1)** e **Host Control (JP2)**. Sono possibili le seguenti impostazioni:



Installazione		Stato		Funzione	
Ponticello JP1	Ponticello JP2	Alimentazione	Host PC	Hub Downstream	
Bus Power	Host control			Daten	Power
EN A ^(ble)	ON (Power on)	on	off	no	on
DIS ^(able)	ON (Power on)	off	on	si	on
EN A ^(ble)	HOST (control)	on	off	no	on
DIS ^(able)	HOST (control)	off	on	si	on
EN A ^(ble)	HOST (control)	on	off	no	off
DIS ^(able)	HOST (control)	off	on	si	off
DIS/EN A	HOST/ON	on	on	no	on
		off	off	si	off

ATTACCHI

USB 3.2 Gen 1 Type-A:

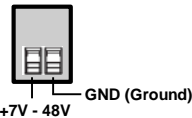


ATTENZIONE!
Non inserire mai con forza o nella direzione sbagliata.

USB 3.2 Gen 2x1 Type-C:

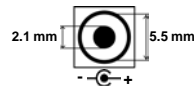


+7V - 24V DC Terminal Block:



ATTENZIONE!
Si prega di prestare attenzione alla corretta polarità! Non collegare mai l'alimentazione nella presa a terra (GND) poiché potrebbe danneggiare l'hardware! Non collegare mai l'alimentatore al morsetto quando è acceso!

+7V - 24V Jack DC:



ATTENZIONE!
Da utilizzare solo con l'alimentatore incluso o con un altro alimentatore compatibile!

INSTALLAZIONE HARDWARE

Poiché si tratta di un PCBA destinato all'installazione nelle applicazioni del cliente, non siamo in grado di fornirvi le istruzioni di installazione. Si prega di osservare le necessarie precauzioni di sicurezza durante l'installazione.



ATTENZIONE!
Quando si installa nella propria applicazione, adottare le necessarie precauzioni ESD.

Deutschland:
EXSYS Vertrieb GmbH
Industriestrasse 8
61449 Steinbach
www.exsys.de

Schweiz:
EXSYS Vertrieb GmbH
Dübendorferstrasse 17
8602 Wangen
www.exsys.ch

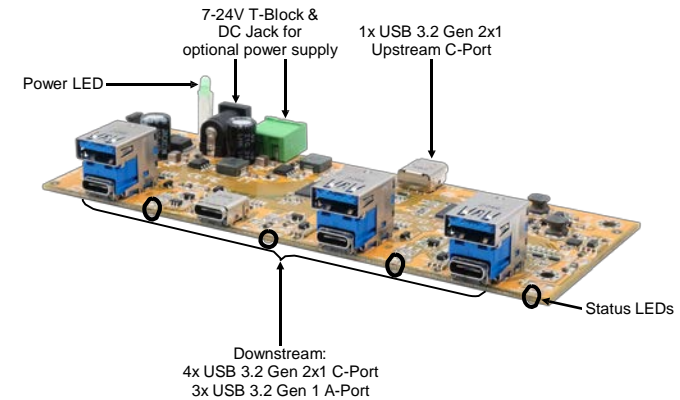
Italia:
EXSYS Italia Srl
Via Balvoderna, 45/B
I-22100 Como
www.exsys.it



Manual

Vers. 1.0 / 30.09.24

LAYOUT



DESCRIPTION & TECHNICAL INFORMATION

The USB 3.2 Gen 2x1 Hub Board EX-1237HMVS-PL is a fully functional industrial USB 3.2 hub for integration into custom devices, assemblies or enclosures. It is ideal for embedded systems, kiosks, industrial automation and other specialised applications requiring multiple USB ports.

Compatibility: USB 1.1, 2.0, 3.0, 3.1, 3.2
 Operating Systems: OS independent, no software or drivers required
 Connectors: 4x USB 3.2 Gen 2x1 C-Port, 3x USB 3.2 Gen 1 A-Port, 1x USB 3.2 Gen 2x1 C-Port, 1x Terminal Block 7-24V DC, DC Jack 7-24V

Extent of delivery: EX-1237HMVS-PL, Terminal Block